

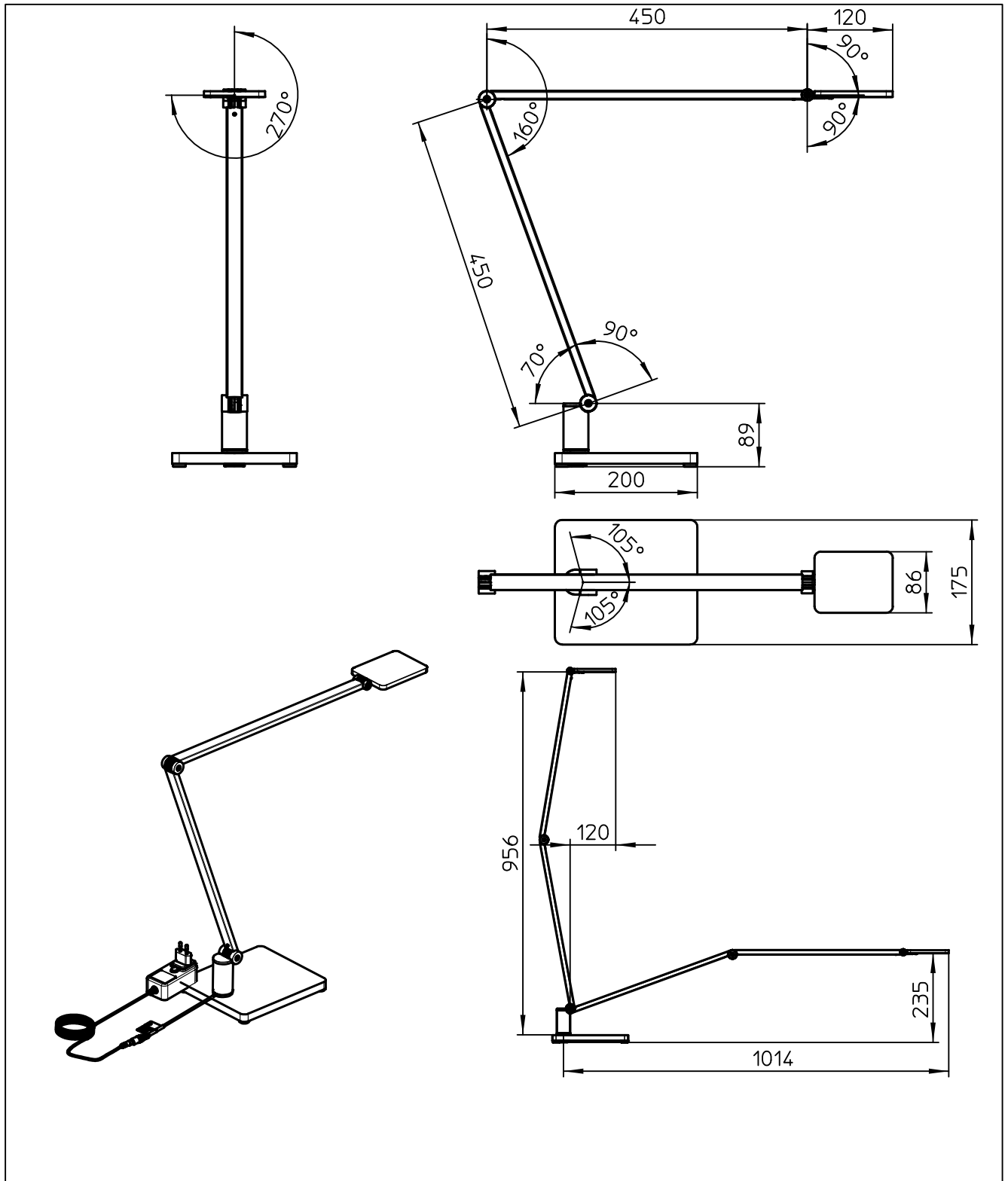
Datenblatt:

DB 7*0+129*+00* Attenzia task base plate

Lighting



Ausgegeben von iprint am 14.02.2020 / 09:32



| | | |
|--------------|-----------------------------|-----------|
| Ident.-Nr.: | Benennung: | Netzteil: |
| 7*0+129*+000 | Attenzia task base plate | |
| 7*0+129*+002 | Attenzia task US base plate | US |