

Attenzia complete

Attenzia task

1.



DE

1.1.

Konformitätserklärung: Wir erklären in alleiniger Verantwortlichkeit, dass diese NOVUS Büroleuchte den einschlägigen Sicherheits- und Gesundheitsanforderungen der EG-Produktsicherheitsrichtlinie * entspricht. Das Gerät stimmt überein mit den folgenden Normen: ** gemäß den Bestimmungen der Richtlinien ***. Ausgabe ****.

EN

1.1.

Declaration of Conformity: We declare under our sole responsibility that this NOVUS office desk light the pertinent health and safety requirements of the EC Directive on General Product Safety *. The device complies with the following standards: ** according to the requirements of directives ***. Issued at ****.

FR

1.1.

Déclaration de conformité : Nous déclarons sous notre propre responsabilité que lampe de bureau NOVUS répond aux exigences essentielles de sécurité et de santé prescrites par la directive CE relative à la sécurité générale des produits *. L'appareil est conforme aux normes suivantes : ** selon les dispositions des directives ***. Mise à jour ****.

NL

1.1.

Conformiteitsverklaring: Wij verklaren in onze hoedanigheid als alleen verantwoordelijke dat deze bureaulamp van NOVUS aan de betreffende veiligheids- en gezondheidseisen van de EG-productveiligheidsrichtlijn * voldoet. Het apparaat komt overeen met de volgende normen: ** volgens de bepalingen van de richtlijnen ***. Uitgave ****.

IT

1.1.

Dichiarazione di conformità: dichiariamo sotto propria esclusiva responsabilità, che questa lampada per ufficio NOVUS corrisponde alle disposizioni relative alle norme sanitarie e alle norme di sicurezza indicate nelle direttive dell'UE sulla sicurezza dei prodotti *. L'apparecchio corrisponde alle seguenti norme: ** in osservanza delle disposizioni delle direttive ***. Edizione ****.

ES

1.1.

Declaración de conformidad: Declaramos por propia cuenta que esta lámpara de oficina NOVUS está fabricada conforme a las correspondientes normas de seguridad y sanidad de la Directiva CE sobre la Seguridad General de productos *. El aparato se corresponde con las siguientes normas: **, conforme a las disposiciones de las directivas ***. Edición ****.

PT

1.1.

Declaração de conformidade: Declaramos, sob exclusiva responsabilidade, que o presente candeeiro de secretária da NOVUS satisfaz todas as exigências em matéria de segurança e de saúde previstas na diretiva do Parlamento Europeu relativa à segurança geral dos produtos *. O produto está em conformidade com as normas ou documentos normativos seguintes: ** de acordo com o disposto nas directivas ***. Emissão ****.

1.



NOVUS® **Attenzia**

PL

1.1.

Deklaracja zgodności: Oświadczamy na naszą wyłączną odpowiedzialność, że niniejsza lampka biurowa firmy NOVUS jest zgodna z odpowiednimi wymogami bezpieczeństwa i ochrony zdrowia dyrektywy WE w sprawie bezpieczeństwa eksploatacji wyrobów *. Urządzenie jest zgodne z następującymi normami: ** zgodnie z postanowieniami dyrektyw ***. Wydanie ****.

CS

1.1.

Prohlášení o shodě: Ve výhradní zodpovědnosti prohlašujeme, že tato kancelářská lampka NOVUS odpovídá příslušným bezpečnostním a zdravotním požadavkům směrnice ES o obecné bezpečnosti výrobků *. Přístroj odpovídá následujícím normám: ** podle ustanovení směrnice ***. Vydání ****.

BG

1.1.

Декларация за съответствие: Декларираме на собствена отговорност, че настоящата настолна лампа от фирма NOVUS отговаря на действащите изисквания за безопасност и здраве на ЕО-директивата за безопасност на продуктите*. Уредът отговаря на следните норми: * съгласно разпоредбите на директивите *** издание ****.

RO

1.1.

Declarație de conformitate: Noi declarăm pe propria răspundere că această lampă de birou NOVUS corespunde cerințelor de siguranță și sănătate ale liniei directe referitoare la siguranța produselor CE *. Aparatul corespunde următoarelor norme: ** conform prevederilor liniilor directe***. Ediția ****.

RU

1.1.

Заявление о соответствии: Настоящим, со всей ответственностью заявляем, что данная офисная лампа марки NOVUS отвечает всем требованиям по безопасности и защите здоровья, установленным в директиве ЕС об общей безопасности продукции *. Настоящий прибор соответствует требованиям следующих норм: ** согласно предписаниям директив ***. Выдано: ****.

EL

1.1.

Δήλωση Συμμόρφωσης: Δηλώνουμε με αποκλειστική ευθύνη μας ότι αυτό το φωτιστικό NOVUS ανταποκρίνεται στις σχετικές απαιτήσεις ασφάλειας και υγείας της Οδηγίας περί ασφάλειας προϊόντων της ΕΚ *. Η συσκευή ανταποκρίνεται στα ακόλουθα πρότυπα: ** σύμφωνα με τους κανονισμούς των Οδηγιών ***. Εκδοχή ****.

AR

تصريح المطابقة: نصح بمسؤوليتنا الشخصية بأن مصباح الإضاءة من NOVUS مُطابق لمتطلبات الأمان والصحة حسب أنظمة أمان المنتجات للاتحاد الأوروبي *. الجهاز مُطابق للمعايير التالية: ** حسب أنظمة ***. إصدار ****.

1.1.



- * 2001/95/EG
- ** EN 60598-1; EN 60598-2-4; EN 62471; EN 61347-1; EN 61347-2-13; EN 61347-2-11; EN 62031; EN 55015; EN 61547; EN 61000-3-2; EN 61000-3-3
- *** 2014/35/EU; 2014/30/EU; 2011/65/EU; 2009/125/EG

| | |
|--|---|
| Typ/Type: | Novus Attenzia complete Novus Attenzia task |
| Baujahr/Year of manufacture: | 19 - |
| Herstellergarantie/Guarantee: | 5 Jahre/5 Years |
| Technische Unterlagen bei: Technical file at: | Novus Dahle GmbH, Breslauer Str. 34-38, D-49808 Lingen Dokumentationsbevollmächtigter/ Authorises person for Dokuments |
| **** Lingen, 2019-07-17 | Rev02 |

Frank Indenkämpen,
Geschäftsführer/ Managing Director
Directeur Gérant

Daniel Sobhan-Sarbandi,
Geschäftsführer/ Managing Director
Directeur Gérant

Novus Dahle GmbH • Breslauer Str. 34-38 • D-49808 Lingen



| | | |
|-----------|---|----|
| DE | Originalgebrauchsanleitung | 6 |
| EN | Translation of the original operating instructions..... | 9 |
| FR | Traduction de la version originale du mode d'emploi | 12 |
| NL | Vertaling van de originele handleiding | 15 |
| IT | Traduzione delle istruzioni per l'uso originali | 18 |
| ES | Traducción de las instrucciones originales para el servicio | 21 |
| PT | Tradução do manual de instruções original | 24 |
| PL | Tłumaczenie oryginalnej instrukcji obsługi..... | 27 |
| CS | Překlad originálního návodu k obsluze..... | 30 |
| BG | Оригинално ръководство за експлоатация | 33 |
| RO | Traducere a instrucțiunilor de utilizare originale..... | 36 |
| RU | Перевод оригинального руководства по эксплуатации | 39 |
| EL | Μετάφραση του πρωτοτύπου οδηγιών λειτουργίας..... | 42 |
| AR | 45 ترجمة تعليمات الاستعمال الأصلية | |



DE Originalgebrauchsanleitung



ACHTUNG!

Lesen Sie VOR Inbetriebnahme der Leuchte die Gebrauchsanleitung und Sicherheitshinweise aufmerksam durch. Die Hinweise müssen angewendet werden! Bewahren Sie die Gebrauchsanleitung für den späteren Gebrauch auf.



Inhaltsverzeichnis

| | |
|--|-----------|
| 1. Allgemeines | |
| 1.1. Konformitätserklärung..... | 2 |
| 1.2. Bestimmungsgemäße Verwendung, Gewährleistung..... | 6 |
| 1.3. Sicherheitshinweise..... | 6-7 |
| 1.4. Sonderfunktionen..... | 7 |
| 1.5. Reinigung und Entsorgung..... | 7 |
| 1.6. Technische Daten..... | 7 |
| 1.7. Positionierung..... | 8 |
| 1.8. Piktogrammlegende..... | 8 |
| 1.9. Abmessungen/Schwenkbereich..... | 48 |
| 2. Montage..... | 49 |
| 2.1. Lieferumfang..... | 49 |
| 2.2. Netzteil verbinden..... | 50 |
| 2.3. Schalterfunktionen..... | 50 |
| 2.4. Befestigungsmöglichkeiten..... | 51 |

1.2. Bestimmungsgemäße Verwendung, Gewährleistung

Die Leuchte ist für den Betrieb im privaten Bereich und normaler Büroumgebung konzipiert.

Verschleiß, Schäden durch unsachgemäßen Gebrauch, sowie Eingriffe von dritter Stelle, fallen weder unter die Gewährleistung noch unter die Garantie.

1.3. Sicherheitshinweise

- Gefahr von Augenschäden! Sehen Sie niemals direkt in die Lichtquelle!
- Netzspannung- und Frequenz Ihres Stromnetzes muss mit den Angaben auf dem Typenschild des Steckernetzteiles übereinstimmen. Stellen Sie sicher, dass die Leuchte jederzeit vom Stromnetz getrennt werden kann.
- Betreiben Sie die Leuchte nur mit dem mitgelieferten Novus - Steckernetzteil!
- Die Leuchte nur im einwandfreien Zustand betreiben, unter Berücksichtigung der Gebrauchsanleitung, den üblichen Vorschriften Richtlinien sowie den geltenden Sicherheitsbestimmungen und Unfallverhütungsvorschriften. Bei auftretenden Störungen ist die Leuchte umgehend außer Betrieb zu setzen!
- Die Leuchte nur in geschlossenen Räumen bei Temperaturen von 15° bis 32° (59°F bis 90°F) und einer nicht kondensierenden Luftfeuchtigkeit von 15% bis 95% betreiben!
- Die Leuchte nicht in explosionsgefährdeten Räumen betreiben!
- Die Leuchte ist nicht zur Benutzung von Personen bestimmt (einschließlich Kinder) mit eingeschränkten physischen, sensorischen oder geistigen Fähigkeiten oder mangelnder Erfahrungen und Wissen, es sei denn, sie arbeiten unter Aufsicht oder erhalten eine ausführliche Anleitung zur Benutzung des Gerätes von einer Person die für die Sicherheit verantwortlich ist.
- Schützen Sie die Leuchte vor Stoß und Schlag, Nässe und übermäßiger Wärme! Vermeiden Sie Stauwärme!
- Die Leuchte und auch das Verpackungsmaterial sind kein Spielzeug.
- Die Leuchte nur an ungedimmten Steckdosen betreiben!
- Die LED's dürfen nicht berührt werden!



- Die Leuchte standsicher aufstellen!
Das Umkippen der Leuchte kann zu Personen- oder Sachschäden führen.
- Achten Sie darauf, dass die Anschlussleitung keine Gefahr darstellt. Stolpergefahr! Wickeln Sie die Anschlussleitung nicht um die Leuchte.
- Die Lichtquelle dieser Leuchte darf nur vom Hersteller oder einem von ihm beauftragten Servicetechniker ersetzt werden.

1.4. Sonderfunktionen

- Wird der Multifunktionsschalter länger als 10 Stunden nicht mehr betätigt, schaltet die Büroleuchte automatisch ab.
- Bei überhöhter Betriebstemperatur der eingeschalteten Büroleuchte wird automatisch die Leuchtkraft reduziert.

1.6. Technische Daten

| Leuchte | Attenzia task | Attenzia complete |
|---------------------|-----------------|-------------------|
| Nennspannung | 24VDC | 24VDC |
| Leistungsaufnahme | ca. 9W | ca. 20W |
| Schutzklasse | III SELV | III SELV |
| Schutzart | IP 20 | IP 20 |
| Lichtstrom | 1.215lm | 2.775lm |
| Farbtemperatur | 4000K / 3000 K | 4000K / 3000 K |
| Farbwiedergabeindex | 85,3 $R_a > 80$ | 84,4 $R_a > 80$ |

| Netzteil | Attenzia task und complete | Attenzia task und complete (Nur für US!) |
|-------------------|----------------------------|--|
| Typ | Sunny SYL1460-2424 | Sunny SYS1541-2424 |
| Artikelnummer | 870-0885 | 870-0893 |
| Nennspannung | 100-240V, 50-60Hz | 100-240V, 50-60Hz |
| Leistungsaufnahme | max. 1A | max. 1A |
| Leistungsabgabe | max. 24VDC, 24W, 1A | max. 24V DC, 24W, 1A |
| Schutzart | IP 20 | IP 20 |
| Schutzklasse | II (Doppelisolierung) | II (Doppelisolierung) |

1.5. Reinigung und Entsorgung

Verletzungsgefahr!

- Die Leuchte von der Stromversorgung trennen.
- Die Leuchte nicht nass reinigen. Gefahr von Sachschäden!
- Um eine Beschädigung der Leuchte zu verhindern, muss die Verträglichkeit des Reinigungsmittel geprüft werden.



Entsorgen Sie die Leuchte fach- und umweltgerecht bei einer autorisierten Sammelstelle. Geben Sie keine Teile der Leuchte in den Hausmüll.

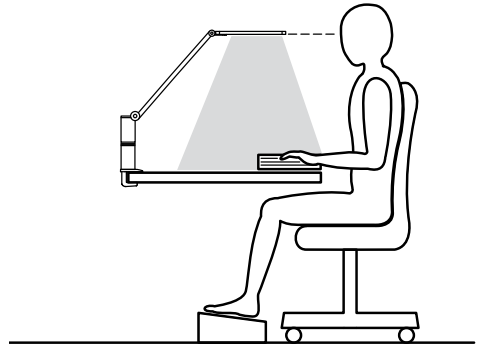
1.



1.7. Positionierung

Stellen Sie beim Positionieren der Leuchte sicher, dass weder Sie noch andere Personen vom Licht der Leuchte geblendet werden und das sich das Licht nicht in einem Bildschirm spiegelt.

Die Gelenke der Leuchte dürfen **nicht** über den vorgesehenen Drehwinkel bewegt werden. Dies kann zu einer Beschädigung der Leuchte führen.



1.8. Piktogrammlegende



Benutzerinformation/
Sicherheitshinweise lesen



Wichtige Information



ACHTUNG



Vorsicht, Gefahr des elektrischen
Schlags.



Gerät von der Stromzufuhr trennen.
Netzstecker dient als Trennvorrichtung
der Stromversorgung.



Gerät an die Stromzufuhr anschliessen.
Netzanschluss und Daten der Leuchte
müssen übereinstimmen!



Aktionsbereich



Atenzia Clamp



Übereinstimmung mit den jeweils
maßgeblichen EU-Sicherheitsrichtlinien



Durch die Zertifizierung wird beschei-
nigt, dass das Produkt dem Geräte- und
Produktsicherheitsgesetz entspricht



Schutzklasse II (Doppelisolierung, es
wird kein geerdeter Stecker benötigt.)



Schutzklasse III (Schutzkleinspannung,
SELV)



Maximale Leuchtkraft
Multifunktionsschalter 2x kurz drücken



ON/OFF
Multifunktionsschalter 1x kurz drücken



Dimmen
Multifunktionsschalter gedrückt halten



Das Produkt darf nur in trockenen
geschlossen Innenräumen aufgestellt
und betrieben werden.



EN Translation of the original operating instructions



IMPORTANT!



Read the operating and safety instructions carefully BEFORE putting the light into operation. You must follow the instructions. Keep the operating instructions in a safe place ready for later use.

Table of contents

1. General information

| | |
|---------------------------------------|-----------|
| 1.1. Conformity declaration | 2 |
| 1.2. Intended use, warranty | 9 |
| 1.3. Safety instructions | 9-10 |
| 1.4. Special functions..... | 10 |
| 1.5. Cleaning and disposal..... | 10 |
| 1.6. Technical specifications | 10 |
| 1.7. Positioning | 11 |
| 1.8. Key to pictograms | 11 |
| 1.9. Dimensions/pivoting range | 48 |
| 2. Installation | 49 |
| 2.1. Scope of supply | 49 |
| 2.2. Connecting the power supply..... | 50 |
| 2.3. Switch functions | 50 |
| 2.4. Mounting options..... | 51 |

1.2. Intended use, warranty

This light is designed for private use and for use in normal office environments.

Wear, damage due to improper use or unauthorised modifications and repairs are not covered by the warranty or the guarantee.

1.3. Safety instructions

- Risk of eye damage! Never look directly into the light source!
- The voltage and mains frequency of your power supply must match the specifications on the rating plate of the plug-in adapter. Ensure that the light can be disconnected from the power supply at any time.
- Only use the light with the supplied Novus plug-in adapter!
- Only use the light provided that it is in faultless condition, while observing the operating instructions and the usual regulations, guidelines and applicable safety and accident prevention requirements. Take the light out of service immediately if any faults occur!
- Only use the light in enclosed spaces at temperatures of 15° to 32° (59°F to 90°F) and with non-condensing humidity of 15% to 95%!
- Do not use the light in rooms where there is a risk of explosion!
- The light is not intended for use by persons (including children) with restricted physical, sensory or mental capabilities or a lack of experience and knowledge, unless they are working under supervision or receive detailed instruction about how to use the device from a person who is responsible for safety.
- Protect the light from shocks, impact, moisture and excessive heat! Prevent trapped heat!
- The light and packaging material are not toys.
- Only operate the light on undimmed sockets!
- Do not touch the LEDs!
- Ensure the light is standing securely! If the light tips over it can cause injury or damage.
- Ensure that the connection cable does not pose any danger. Trip hazard! Do not wind the connection cable around the light.

1.



- The light source of this light may only be replaced by the manufacturer or a service technician authorised by the manufacturer.

1.4. Special functions

- If the multifunction switch is not used for more than 10 hours, the desk light switches off automatically.
- If the operating temperature becomes excessively high while the desk light is switched on, the luminosity will be automatically reduced.

1.5. Cleaning and disposal

Risk of injury!

- Disconnect the light from the power supply.
- Do not clean the light with water. Risk of damage!
- To prevent damage to the light, check the compatibility of the cleaning agent.



Dispose of the light properly in an environmentally friendly way at an authorised collection point. Do not dispose of any parts of the light in domestic waste. (For the European market.)

1.6. Technical specifications

| Light | Attenzia task | Attenzia complete |
|-----------------------------|------------------------------------|------------------------------------|
| Rated voltage | 24 V DC | 24 V DC |
| Power consumption + current | Approx. 9 W / 0.4A | Approx. 20 W / 0.84A |
| Protection class | III | III |
| Protection rating | IP 20 / only use for dry locations | IP 20 / only use for dry locations |
| Luminous flux | 1.215 lm | 2.775 lm |
| Colour temperature | 4000 K / 3000 K | 4000 K / 3000 K |
| Colour rendering index | 85.3 $R_a > 80$ | 84.4 $R_a > 80$ |

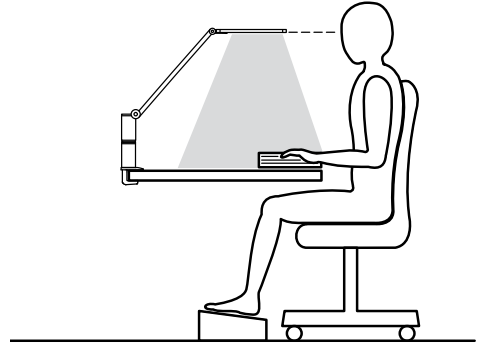
| Power supply unit | Attenzia task and complete | Attenzia task and complete (US only!) |
|-------------------|------------------------------------|---------------------------------------|
| Model | Sunny SYL1460-2424 | Sunny SYS1541-2424 |
| Item number | 870-0885 | 870-0893 |
| Rated voltage | 100-240 V, 50-60Hz | 100-240 V, 50-60 Hz |
| Input current | max. 1A | max. 1 A |
| Output | max. 24 V DC, 24 W, 1 A | max. 24 V DC, 24 W, 1 A |
| Protection rating | IP 20 / only use for dry locations | IP 20 / only use for dry locations |
| Protection class | II (double insulation) | II (double insulation) |



1.7. Positioning

When positioning the light, ensure that other people are not dazzled by it, and that the light is not reflected in a mirror.

The pivots of the light must **not** be moved beyond the intended swivelling angle. This can cause damage to the light.



1.8. Key to pictograms



User information/safety instructions



Important information



WARNING



Caution, risk of electric shock.



Disconnect device from the power supply. The power plug is used to disconnect the power supply.



Connect device to the power supply. The mains connection must conform to the light's specifications!



Action area



Attenzia Clamp



Compliance with the relevant EU safety directives (For the European market)

The certification attests that the product complies with the device and product safety legislation



For the European market.



For the US market and Canada.



Protection class II (double insulation, no earthed plug required)



Protection class III
for EU = SELV - safety extra low voltage
for US = LVLE - low voltage limited energy



Maximum luminosity
Press multifunction switch briefly twice



ON/OFF
Press multifunction switch briefly once



Dim - Press and hold down multifunction switch



The product must only be installed and used in dry, enclosed interior spaces.



FR Traduction du mode d'emploi original



ATTENTION !

Lisez attentivement le mode d'emploi et les consignes de sécurité AVANT de mettre en marche la lampe. Les consignes doivent être appliquées ! Conservez le mode d'emploi pour une utilisation ultérieure.



Sommaire

1. Généralités

| | |
|---|-----------|
| 1.1. Déclaration de conformité | 2 |
| 1.2. Utilisation conforme, Garantie..... | 12 |
| 1.3. Consignes de sécurité..... | 12-13 |
| 1.4. Fonctions spéciales | 13 |
| 1.5. Nettoyage et mise au rebut..... | 13 |
| 1.6. Caractéristiques techniques | 13 |
| 1.7. Positionnement..... | 14 |
| 1.8. Légende des pictogrammes | 14 |
| 1.9. Dimensions/Plage d'inclinaison..... | 48 |
| 2. Montage..... | 49 |
| 2.1. Contenu..... | 49 |
| 2.2. Brancher le bloc d'alimentation..... | 50 |
| 2.3. Fonctions de l'interrupteur..... | 50 |
| 2.4. Fixations possibles..... | 51 |

1.2. Utilisation conforme, garantie

La lampe est conçue pour l'utilisation domestique et en environnement de bureau normal.

L'usure, les dommages dus à une utilisation incorrecte et les interventions de tierces personnes ne sont pas couvertes par la responsabilité du fabricant ni par la garantie.

1.3. Consignes de sécurité

- Risque de lésions oculaires ! Ne regardez jamais directement dans la source de lumière !
- La tension et la fréquence de votre réseau électrique doivent correspondre aux indications sur la plaque signalétique du bloc d'alimentation. Assurez-vous que la lampe puisse être séparée du réseau électrique à tout moment.
- Utilisez la lampe uniquement avec le bloc d'alimentation Novus fourni !
- Utiliser la lampe uniquement en parfait état, en tenant compte du mode d'emploi et des dispositions et directives courantes ainsi que des prescriptions de sécurité et dispositions relatives à la prévention des accidents applicables. En cas de dysfonctionnement, la lampe doit être immédiatement mise hors service !
- Utiliser la lampe uniquement dans des locaux fermés avec des températures de 15 °C à 32 °C (59 °F à 90 °F) et une humidité de l'air sans condensation de 15 % à 95 % !
- Ne pas utiliser la lampe dans des locaux à risque d'explosion !
- La lampe n'est pas destinée à une utilisation par des personnes (y compris les enfants) aux capacités physiques, sensorielles ou mentales diminuées ou ne disposant pas de l'expérience et du savoir nécessaire, à moins que celles-ci soient sous surveillance ou qu'elles reçoivent des consignes exhaustives concernant l'utilisation de l'appareil de la part d'une personne responsable de la sécurité.
- Protégez la lampe des chocs et heurts, de l'eau et d'une chaleur excessive ! Évitez l'accumulation de chaleur !
- La lampe et le matériel d'emballage ne sont pas des jouets.
- Utiliser la lampe uniquement sur des prises sans variateur !
- Ne jamais toucher les LED !



- Monter la lampe de manière stable !
Le basculement de la lampe peut entraîner des blessures ou des dommages matériels.
- Assurez-vous que le câble d'alimentation ne pose pas de danger. Risque de trébuchement ! N'enroulez pas le câble d'alimentation autour de la lampe.
- La source de lumière de cette lampe peut uniquement être remplacée par le fabricant ou un technicien mandaté par le fabricant.

1.4. Fonctions spéciales

- Si l'interrupteur multifonction n'est pas actionné pendant plus de 10 heures, la lampe de bureau s'éteint automatiquement.
- En cas de température de service excessive de la lampe de bureau allumée, la puissance lumineuse est automatiquement réduite.

1.6. Caractéristiques techniques

| Lampe | Attenzia task | Attenzia complete |
|-----------------------------------|---|---|
| Tension nominale | 24 V CC | 24 V CC |
| Consommation électrique + courant | environ 9 W / 0,4 A | environ 20 W / 0,4 A |
| Classe de protection | III | III |
| Type de protection | IP 20 / Utilisation uniquement dans les endroits secs | IP 20 / Utilisation uniquement dans les endroits secs |
| Flux lumineux | 1 215 lm | 2 775 lm |
| Température de couleur | 4000 K / 3000 K | 4000 K / 3000 K |
| Indice de rendu des couleurs | 85,3 R _a >80 | 84,4 R _a >80 |

| Bloc d'alimentation | Attenzia task et complete | Attenzia task et complete (USA!) |
|----------------------|---|---|
| Type | Sunny SYL1460-2424 | Sunny SYS1541-2424 |
| Référence article | 870-0885 | 870-0893 |
| Tension nominale | 100-240 V, 50-60 Hz | 100-240 V, 50-60 Hz |
| Courant d'entrée | max. 1 A | max. 1 A |
| Puissance de sortie | max. 24 V CC, 24 W, 1 A | max. 24 V CC, 24 W, 1 A |
| Type de protection | IP 20 / Utilisation uniquement dans les endroits secs | IP 20 / Utilisation uniquement dans les endroits secs |
| Classe de protection | II (double isolation) | II (double isolation) |

1.5. Nettoyage et mise au rebut

Risque de blessure !

- Séparer la lampe de l'alimentation électrique.
- Ne pas laver la lampe à l'eau. Risque de dommage matériel !
- Pour éviter tout endommagement de la lampe, contrôler la compatibilité du produit de nettoyage.



Éliminez la lampe dans le respect des règles et de l'environnement dans un point de collecte autorisé. Ne jetez pas de composants de la lampe avec les ordures ménagères. (Pour le marché européen)

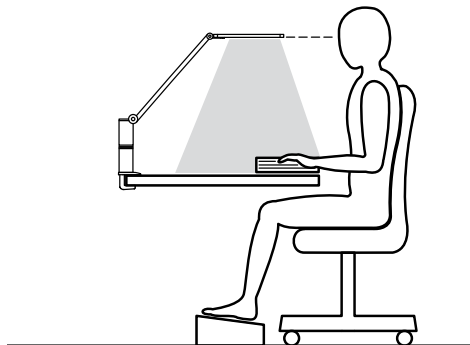
1.



1.7. Positionnement

Lors du positionnement de la lampe, assurez-vous que ni vous ni aucune autre personne ne puissiez être éblouis par la lumière et que la lumière ne se reflète pas dans un écran.

Les articulations de la lampe ne doivent pas être déplacées au-delà de l'angle prévu. Ceci peut endommager la lampe.



1.8. Légende des pictogrammes



Lire les informations pour l'utilisateur/ consignes de sécurité



Information importante



ATTENTION



Attention, risque de choc électrique.



Séparer l'appareil de l'alimentation électrique. La prise sert de dispositif de sectionnement de l'alimentation électrique.



Brancher l'appareil à l'alimentation électrique. Le raccordement secteur doit correspondre aux caractéristiques de la lampe !



Champ d'action



Attenzia Clamp



Conformité aux directives européennes applicables (Pour le marché européen)

La certification atteste que ce produit respecte la loi allemande sur la sécurité des appareils et des produits.



Pour le marché européen.



Pour le marché américain et Canada.



Classe de protection II (double isolation, aucune prise de terre n'est requise.)



Classe de protection III
Pour UE = SELV (safety extra low voltage)
– tension de sécurité extra-basse
Pour US = LVLE (low voltage limited energy)
– basse tension à énergie limitée



Puissance lumineuse maximale
2 appuis brefs sur l'interrupteur multifonction



Marche/Arrêt
1 appui bref sur l'interrupteur multifonction



Faire varier l'intensité
Maintenir l'interrupteur multifonction enfoncé



Le produit peut uniquement être installé et utilisé dans des locaux fermés et secs.

**NL** **Vertaling van de originele gebruiksaanwijzing****OPGELET!**

Lees **VOORDAT** u de lamp gebruikt aandachtig de handleiding en veiligheidsaanwijzingen door. Volg alle veiligheidsvoorschriften! Bewaar de handleiding voor later gebruik.

**Inhoudsopgave****1. Algemeen**

| | |
|--|-----------|
| 1.1. Conformiteitsverklaring..... | 2 |
| 1.2. Bedoeld gebruik, garantie-aanspraak ... | 15 |
| 1.3. Veiligheidsaanwijzingen | 15-16 |
| 1.4. Bijzondere functies..... | 16 |
| 1.5. Reiniging en verwijdering | 16 |
| 1.6. Technische gegevens | 16 |
| 1.7. Positionering | 17 |
| 1.8. Pictogramlegenda | 17 |
| 1.9. Afmetingen/zwenkbereik | 48 |
| 2. Montage..... | 49 |
| 2.1. Leveringsomvang | 49 |
| 2.2. Adapter aansluiten..... | 50 |
| 2.3. Schakelaarfuncties..... | 50 |
| 2.4. Montagemogelijkheden | 51 |

1.2. Bedoeld gebruik, garantieaanspraak

De lamp is ontworpen voor privé gebruik en normaal gebruik in een kantooromgeving.

Slijtage of schade door onjuist gebruik vallen niet als ingrepen van derden noch onder de garantieaanspraak, noch onder de garantie.

1.3. Veiligheidsaanwijzingen

- Gevaar voor oogletsel! Kijk nooit rechtstreeks in de lichtbron!
- De netspanning en frequentie van uw stroomnet moet overeenkomen met de gegevens op het typeplaatje van de netadapter. Zorg ervoor dat de lamp altijd kan worden losgekoppeld van het stopcontact.
- Bedien de lamp alleen met de meegeleverde Novus-adapter!
- Gebruik de lamp alleen in perfecte staat, rekening houdend met de gebruiksaanwijzing, de gebruikelijke richtlijnen alsmede de geldende veiligheidsvoorschriften en de regels voor ongevallenpreventie. Indien er storingen optreden, moet de lamp direct uit gebruik worden genomen!
- De lamp alleen bedienen in gesloten ruimten bij een temperatuur van 15 °C tot 32 °C (59 °F tot 90 °F) en een niet-condenserende luchtvochtigheid van 15% tot 95%!
- De lamp niet gebruiken in explosiegevaarlijke ruimtes!
- De lamp is niet bedoeld voor gebruik door personen (inclusief kinderen) met verminderde lichamelijke, zintuiglijke of verstandelijke vermogens of gebrek aan ervaring en kennis, tenzij ze werken onder toezicht of instructies krijgen over het gebruik van het apparaat door een persoon die verantwoordelijk is voor de veiligheid.
- Bescherm de lamp tegen stoten en schokken, vocht en extreme hitte! Vermijd hitte-ophoping!
- Het licht en ook het verpakkingsmateriaal zijn geen speelgoed.
- De lamp mag alleen op ongedimde schakelaars worden aangesloten!
- De LED-lampjes mogen niet worden aangeraakt!

1.



- De lamp stevig neerzetten!
Het omvallen van de lamp kan letsel of materiële schade veroorzaken.
- Zorg ervoor dat de voedingskabel geen gevaar oplevert. Struikelgevaar! Wikkel het snoer niet rond de lamp.
- De lichtbron van deze lamp mag alleen worden vervangen door de fabrikant of een technicus die door de fabrikant is aangewezen.

1.4. Speciale functies

- Als de multifunctionele knop langer dan 10 uur niet is geactiveerd is, dan schakelt de bureaulamp automatisch uit.
- Bij een te hoge bedrijfstemperatuur van de ingeschakelde bureaulamp, wordt de helderheid automatisch verlaagd.

1.6. Technische gegevens

| Lamp | Attenzia task | Attenzia complete |
|---------------------|-------------------------|-------------------------|
| Nominale spanning | 24 V DC | 24 V DC |
| Opgenomen vermogen | ca. 9 W | ca. 20 W |
| Beschermingsklasse | III SELV | III SELV |
| Beschermingstype | IP 20 | IP 20 |
| Lichtstroom | 1.215 lm | 2.775 lm |
| Kleurtemperatuur | 4000 K / 3000 K | 4000 K / 3000 K |
| Kleurweergave-index | 85,3 R _a >80 | 84,4 R _a >80 |

| Adapter | Attenzia task en complete | Attenzia task en complete (Alleen voor de VS!) |
|--------------------|---------------------------|--|
| Type | Sunny SYL1460-2424 | Sunny SYS1541-2424 |
| Artikelnummer | 870-0885 | 870-0893 |
| Nominale spanning | 100-240 V, 50-60 Hz | 100-240 V, 50-60 Hz |
| Opgenomen vermogen | max 1 A | max 1 A |
| Uitgangsvermogen | max. 24 V DC, 24 W, 1 A | max. 24 V DC, 24 W, 1 A |
| Beschermingstype | IP 20 | IP 20 |
| Beschermingsklasse | II (dubbele isolatie) | II (dubbele isolatie) |

1.5. Reiniging en verwijdering

Gevaar voor letsel!

- Koppel de lamp los van de elektriciteitsvoorziening.
- Maak de lamp niet nat schoon. Gevaar voor beschadiging!
- Om schade aan de lamp te voorkomen, moet de geschiktheid van het schoonmaakmiddel worden gecontroleerd.



Lever voor een milieuvriendelijke en vakkundige afvalverwerking de lamp in bij een bevoegd verwerkingsbedrijf. Gooi geen delen van de lamp weg met het huisvuil.

1.

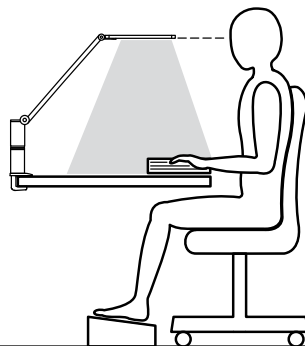


novus® **Attenzia**

1.7. Positionering

Zorg er bij het plaatsen van de lamp voor dat noch u noch andere personen verblind worden door het licht van de lamp en dat het licht niet wordt weerspiegeld in een scherm.

De scharnieren van de lamp mogen **niet** verder dan de beoogde draaihoek worden gedraaid. Dit kan beschadiging van de lamp veroorzaken.



1.8. Legende van pictogrammen



Gebruikersinformatie/
veiligheidsaanwijzingen lezen



Belangrijke informatie



Waarschuwing



Let op, gevaar voor elektrische schokken.



Koppel het apparaat los van de stroomvoorziening. De stroomstekker dient als ontkoppelinrichting van de stroomvoorziening.



Apparaat op de stroomvoorziening aansluiten. Netspanning en gegevens van de lamp moeten overeenkomen!



Werkbereik



Attenzia Clamp



Overeenstemming met alle relevante Europese veiligheidsrichtlijnen



De certificering verklaart dat het product voldoet aan de wet inzake apparaatveiligheid en productveiligheid



Beschermingsklasse II (dubbele isolatie, er is geen geaarde stekker nodig.)



Beschermingsklasse III (beschermende laagspanning, SELV-schakeling)



Maximale helderheid
Multifunctionele schakelaar 2x kort indrukken



ON/OFF
Multifunctionele schakelaar 1x kort indrukken



Dimmen
Multifunctionele schakelaar ingedrukt houden



Het product mag alleen binnenshuis worden geplaatst en gebruikt.



IT Traduzione delle istruzioni per l'uso originali



ATTENZIONE!

Si prega di leggere attentamente le istruzioni per l'uso e le istruzioni di sicurezza PRIMA di mettere in servizio la lampada. Le istruzioni devono essere seguite! Conservate le istruzioni per l'uso per l'utilizzo successivo



Indice

1. Caratteristiche generali

| | |
|--|-----------|
| 1.1. Dichiarazione di conformità | 2 |
| 1.2. Utilizzo secondo le disposizioni, garanzia..... | 18 |
| 1.3. Istruzioni di sicurezza | 18-19 |
| 1.4. Funzioni speciali | 19 |
| 1.5. Pulizia e smaltimento | 19 |
| 1.6. Dati tecnici | 19 |
| 1.7. Posizionamento | 20 |
| 1.8. Legenda pittogrammi | 20 |
| 1.9. Dimensioni/intervallo di oscillazione ... | 48 |
| 2. Montaggio..... | 49 |
| 2.1. Oggetto della fornitura | 49 |
| 2.2. Collegamento dell'alimentatore | 50 |
| 2.3. Funzioni interruttore..... | 50 |
| 2.4. Possibilità di fissaggio..... | 51 |

1.2. Utilizzo conforme, garanzia

La lampada è concepita per l'utilizzo privato o per il normale utilizzo d'ufficio.

La garanzia non comprende l'usura, i danni da utilizzo non conforme nonché gli interventi da parte di terzi.

1.3. Istruzioni di sicurezza

- Pericolo di danni agli occhi! Non guardare mai direttamente nella fonte di luce!
- La frequenza e la tensione della rete della linea elettrica devono corrispondere alle informazioni sulla targhetta della spina. Assicuratevi che la lampada possa essere staccata dalla linea elettrica in ogni momento.
- Utilizzate la lampada solamente con la spina Novus fornita!
- Utilizzare la lampada solo in condizioni perfette nel rispetto delle istruzioni per l'uso, delle usuali prescrizioni nonché dei requisiti applicabili di sicurezza e di prevenzione degli incidenti. La lampada, in caso di anomalie, deve essere immediatamente disattivata!
- Utilizzare la lampada solamente in spazi chiusi con temperature comprese tra 15° e 32° (59 °F - 90 °F) ed umidità dell'aria non condensante compresa tra il 15% ed il 95%!
- Utilizzare la lampada in aree dove non sussiste alcun pericolo di esplosione!
- La lampada non è adatta all'utilizzo da parte di persone con ridotte capacità fisiche, sensoriali o mentali (inclusi i bambini), oppure prive della necessaria esperienza o conoscenza, a meno che non lavorino sotto sorveglianza o che ricevano istruzioni dettagliate circa l'utilizzo dell'apparecchio da una persona responsabile della sicurezza.
- Proteggere la lampada da urti e colpi, umidità e caldo eccessivo! Evitare ristagni di calore!
- La lampada ed il materiale di imballaggio non sono un gioco.
- Utilizzare la lampada solo con prese non dimmerate!
- I LED non possono essere toccati!
- Posizionare la lampada in modo stabile! Il suo rovesciamento può causare danni a cose ed a persone.

1.

- Fare attenzione affinché il cavo di connessione non crei alcun pericolo. Pericolo di inciampare! Non avvolgere il cavo di connessione intorno alla lampada.
- La fonte di luce di questa lampada può essere sostituita solamente dal produttore o da un tecnico di servizio da lui incaricato.

1.4. Funzioni speciali

- Se l'interruttore multifunzione non viene attivato per più di 10 ore, la lampada d'ufficio si spegne automaticamente.
- L'intensità luminosa, in caso di eccessiva temperatura di esercizio della lampada d'ufficio accesa, viene ridotta automaticamente.

1.5. Pulizia e smaltimento

Pericolo di infortuni!

- Scollegare la lampada dall'alimentazione elettrica.
- Non pulire la lampada con mani umide. Pericolo di danni alle cose!
- Per impedire danni alla lampada deve essere verificata la compatibilità del prodotto detergente.



La lampada deve essere smaltita correttamente e in conformità con le norme vigenti in materia di tutela dell'ambiente presso un centro di raccolta autorizzato. Non gettare alcun pezzo della lampada nei rifiuti domestici.

1.6. Dati tecnici

| Lampada | Attenzia task | Attenzia complete |
|--------------------------|-------------------------|-------------------------|
| Tensione nominale | 24VDC | 24VDC |
| Potenza assorbita | ca. 9W | ca. 20W |
| Classe di protezione | III SELV | III SELV |
| Tipo di protezione | IP 20 | IP 20 |
| Flusso luminoso | 1.215lm | 2.775lm |
| Temperatura del colore | 4000K / 3000 K | 4000K / 3000 K |
| Indice di resa cromatica | 85,3 R _a >80 | 84,4 R _a >80 |

| Alimentatore | Attenzia task e complete | Attenzia task e complete (solo per US!) |
|----------------------|--------------------------|---|
| Tipo | Sunny SYL1460-2424 | Sunny SYS1541-2424 |
| Numero articolo | 870-0885 | 870-0893 |
| Tensione nominale | 100-240V, 50-60Hz | 100-240V, 50-60Hz |
| Potenza assorbita | max. 1A | max. 1A |
| Potenza erogata | max. 24VDC, 24W, 1A | max. 24V DC, 24W, 1A |
| Tipo di protezione | IP 20 | IP 20 |
| Classe di protezione | II (isolamento doppio) | II (isolamento doppio) |

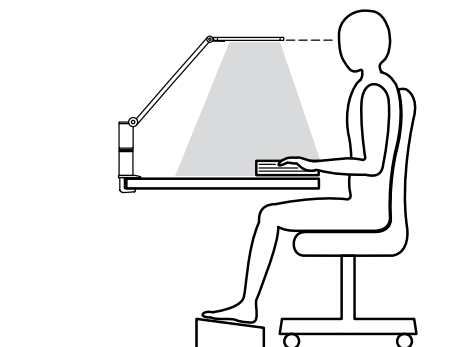
1.



1.7. Posizionamento

Assicurarsi, durante il posizionamento della lampada, che nessuno sia accecato dalla sua luce e che questa non si rifletti in uno schermo.

Gli steli della lampada **non** possono essere mossi oltre l'angolo di torsione previsto. Ciò potrebbe danneggiare la lampada.



1.8. Legenda pittogrammi



Leggere le informazioni per l'utente/ istruzioni di sicurezza



Informazione importante



ATTENZIONE



Attenzione, pericolo di scossa elettrica.



Separare l'apparecchio dall'alimentazione elettrica. La presa di rete funge da separatore dell'alimentazione di corrente.



Collegare l'apparecchio all'alimentazione elettrica. Il collegamento alla rete ed i dati della lampada devono coincidere!



Ambito di attività



Attenzione Clamp



Rispetto delle rilevanti direttive di sicurezza UE



Con la certificazione si attesta che il prodotto rispetta la legge sulla sicurezza dei prodotti e delle apparecchiature



Classe di protezione II (isolamento doppio, non è necessaria alcuna spina con messa a terra)



Classe di protezione III (bassa tensione di sicurezza SELV)



Intensità luminosa massima
Premere brevemente 2 v. l'interruttore multifunzione



ON/OFF
Premere brevemente 1 v. l'interruttore multifunzione



Graduazione
Tenere premuto l'interruttore multifunzione



Il prodotto può essere posizionato ed utilizzato solamente in locali interni chiusi e asciutti.



ES Traducción del manual de instrucciones original



ATENCIÓN:

Antes de poner en marcha la lámpara, lea detenidamente las instrucciones de uso y las indicaciones de seguridad.



Deben cumplirse todas las indicaciones. Guarde el manual de instrucciones por si lo necesita en otro momento.

Índice

1. Generalidades

- 1.1. Declaración de conformidad 2
- 1.2. Utilización conforme al uso prescrito, garantía 21
- 1.3. Indicaciones de seguridad 21-22
- 1.4. Funciones especiales 22
- 1.5. Limpieza y eliminación 22
- 1.6. Datos técnicos 22
- 1.7. Posicionamiento 23
- 1.8. Significado de los pictogramas 23
- 1.9. Dimensiones y radio de giro 48

2. Montaje 49

- 2.1. Contenido del suministro 49
- 2.2. Conexión de fuente de alimentación ... 50
- 2.3. Funciones del interruptor 50
- 2.4. Sistemas de fijación 51

1.2. Utilización conforme al uso prescrito, garantía

La lámpara está pensada para su uso por particulares y en entornos normales de oficina.

La garantía no cubre el desgaste, los daños causados por uso indebido ni las consecuencias de una manipulación por parte de terceros.

1.3. Indicaciones de seguridad

- Peligro de lesiones oculares: no mire nunca directamente a la fuente luminosa.
- La frecuencia y la tensión de la red eléctrica debe coincidir con los datos de la placa de características del enchufe de la fuente de alimentación.
Asegúrese de que la lámpara puede desconectarse en todo momento de la red eléctrica.
- Utilice la lámpara únicamente con el enchufe Novus que se entrega.
- Utilice la lámpara únicamente en perfecto estado observando el manual de instrucciones, las directrices y normas habituales así como las normas de seguridad y de prevención de accidentes aplicables.
Si se producen averías, la lámpara deberá ponerse inmediatamente fuera de servicio.
- Utilice la lámpara únicamente en espacios cerrados a temperaturas de entre 15° C y 32 °C (entre 59 °F y 90 °F) y con una humedad no condensada de entre un 15% y un 95%.
- No utilice la lámpara en lugares con riesgo de explosión.
- La lámpara no está destinada a su uso por parte de personas (incluidos niños) con facultades físicas, sensoriales o mentales reducidas o con falta de experiencia y conocimiento, salvo que la utilicen bajo la supervisión de una persona que se responsabilice de la seguridad o esta les haya instruido de forma detallada en el manejo del aparato.
- Proteja la lámpara contra golpes e impactos, contra la humedad y contra calor excesivo.
Evite la acumulación de calor.
- Ni la lámpara ni el material de embalaje son un juguete.
- Utilice la lámpara únicamente con enchufes no regulados.
- Los LED no deben tocarse.



- Coloque la lámpara en una posición estable. La caída de la lámpara puede causar daños personales o materiales.
- Asegúrese de que el cable de conexión no supone ningún peligro. Peligro de tropiezo. No enrolle el cable alrededor de la lámpara.
- Solo técnicos de mantenimiento nombrados por el fabricante podrán cambiar la fuente luminosa de esta lámpara.

1.4. Funciones especiales

- Si el conmutador multifuncional no se acciona durante un periodo superior a diez horas, la iluminación de la oficina se apagará automáticamente.
- Si la temperatura de la iluminación de la oficina es demasiado elevada, la potencia de la luz disminuirá

1.6. Technical specifications

| Lámpara | Attenzia task | Attenzia complete |
|----------------------------------|--|--|
| Tensión nominal | 24VDC | 24VDC |
| Consumo de energía + corriente | Aprox. 9 W | Aprox. 20 W |
| Clase de protección | III | III |
| Tipo de protección | IP 20 / Utilizar únicamente para lugares secos | IP 20 / Utilizar únicamente para lugares secos |
| Flujo luminoso | 1215lm | 2775lm |
| Temperatura de color | 4000 K / 3000 K | 4000 K / 3000 K |
| Índice de reproducción cromática | 85,3 $R_a > 80$ | 84,4 $R_a > 80$ |

| Adaptador de corriente | Attenzia task y complete | Attenzia task y complete (solo para EE.UU.) |
|------------------------|--|--|
| Tipo | Sunny SYL1460-2424 | Sunny SYS1541-2424 |
| Número de artículo | 870-0885 | 870-0893 |
| Tensión nominal | 100-240V, 50-60 Hz | 100-240V, 50-60 Hz |
| Corriente de entrada | máx. 1 A | max. 1A |
| Potencia de salida | máx. 24VDC, 24 W, 1A | max. 24 V DC, 24W, 1A |
| Tipo de protección | IP 20 / Utilizar únicamente para lugares secos | IP 20 / Utilizar únicamente para lugares secos |
| Clase de protección | II (doble aislamiento) | II (doble aislamiento) |

1.5. Limpieza y eliminación

Riesgo de lesiones!

- Desconecte la lámpara de la red eléctrica.
- No moje la lámpara para limpiarla. Peligro de daños materiales.
- Para evitar daños en la lámpara, compruebe la compatibilidad de los productos de limpieza.



Deseche la lámpara debidamente en un punto limpio autorizado y cumpliendo la normativa medioambiental. No deseche ninguna pieza de la lámpara con la basura doméstica (Para el mercado europeo).

1.

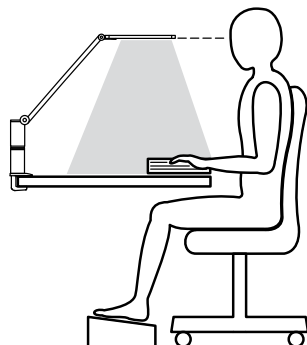


novus® **Attenzia**

1.7. Posicionamiento

Cuando coloque la lámpara, asegúrese de que la luz no ciega a otras personas ni se refleja en pantallas.

Las articulaciones de la lámpara **no** deben sobrepasar el ángulo de rotación previsto. Ello podría dañar el aparato.



1.8. Significado de los pictogramas



Lea atentamente la información para el usuario y las indicaciones de seguridad



Información importante



ATENCIÓN



Precaución, peligro de descarga eléctrica.



Desconecte el aparato de la alimentación eléctrica. La clavija de red actúa como dispositivo desconector de la alimentación eléctrica.



Conecte el aparato a la alimentación eléctrica. La conexión de red y los datos de la lámpara deben coincidir.



Ámbito de actividad



Attenzia Clamp



Conformidad con las normas de seguridad de la UE aplicables en cada caso (Para el mercado europeo).

La certificación establece que el producto cumple la Ley sobre la seguridad de equipos y productos



Para el mercado europeo



Para el mercado estadounidense y Canadá



Clase de protección II (doble aislamiento, no se necesita ningún enchufe con conexión a tierra)



Clase de protección III para la UE = SELV (safety extra low voltage) – muy baja tensión de seguridad para EE. UU. = LVLE (low voltage limited energy) – energía limitada de baja tensión



Máxima potencia de luz
Pulse brevemente dos veces el conmutador multifuncional



ON/OFF
Pulse brevemente una vez el conmutador multifuncional



Atenuación
Mantenga pulsado el conmutador multifuncional



Este producto solo puede colocarse y manipularse en espacios secos y cerrados.



PT Tradução do manual de instruções original



ATENÇÃO!

ANTES de utilizar a lâmpada, leia cuidadosamente o manual de utilização e as indicações de segurança. As indicações devem ser respeitadas! Guarde o manual de utilização para uso futuro.



Índice

1. Indicações gerais

| | |
|---|-----------|
| 1.1. Declaração de conformidade..... | 2 |
| 1.2. Utilização correta, garantia | 24 |
| 1.3. Indicações de segurança | 24-25 |
| 1.4. Funções especiais | 25 |
| 1.5. Limpeza e eliminação | 25 |
| 1.6. Dados técnicos | 25 |
| 1.7. Posicionamento | 26 |
| 1.8. Legenda dos pictogramas | 26 |
| 1.9. Dimensões/área de rotação..... | 48 |
| 2. Montagem..... | 49 |
| 2.1. Âmbito de fornecimento..... | 49 |
| 2.2. Ligar à fonte de alimentação..... | 50 |
| 2.3. Funções do interruptor..... | 50 |
| 2.4. Possibilidades de fixação..... | 51 |

1.2. Utilização correta, garantia

A lâmpada foi concebida para uso doméstico e para o funcionamento num ambiente de escritório normal.

Desgaste, danos provocados por uma utilização incorreta, assim como intervenções de terceiros não estão abrangidos pela garantia, nem o fabricante assume qualquer responsabilidade pelos mesmos

1.3. Indicações de segurança

- Risco de lesões oculares! Nunca olhe diretamente para a fonte de luz!
- A tensão e a frequência de rede da sua rede elétrica deve corresponder às indicações na placa de identificação do adaptador para ligação à corrente.
Certifique-se de que é possível desligar a lâmpada em qualquer altura da rede elétrica.
- Utilize a lâmpada apenas com o adaptador para ligação à corrente da Novus fornecido!
- Utilize a lâmpada apenas se estiver em perfeito estado de funcionamento, respeitando o manual de utilização, os regulamentos e normas habituais, bem como as regras de segurança e instruções relativas à prevenção de acidentes aplicáveis.
Se ocorrerem avarias, a lâmpada deve ser colocada imediatamente fora de serviço!
- Utilize a lâmpada apenas em espaços fechados a temperaturas entre 15 °C e 32 °C (59 F e 90 °F) e com uma humidade do ar não condensante de 15% a 95%!
- Não utilize a lâmpada em locais com ambientes potencialmente explosivos!
- A lâmpada não é indicada para utilização por pessoas (incluindo crianças) com capacidades físicas, sensoriais ou mentais reduzidas ou com pouca experiência e conhecimento, exceto se forem supervisionadas durante o trabalho ou receberem instruções relativamente à utilização do aparelho por uma pessoa responsável pela sua segurança.
- Proteja a lâmpada contra choques e impactos, humidade e calor excessivo! Evite a acumulação de calor!
- A lâmpada e o material de embalagem não são um brinquedo.
- Ligue a lâmpada apenas a tomadas sem reóstato!
- Não tocar nos LEDs!



- Pousar a lâmpada de forma a que fique estável! Se a lâmpada tombar, pode provocar lesões em pessoas ou causar danos materiais.
- Certifique-se de que o cabo de ligação não representa qualquer perigo. Risco de tropeçar! Não enrole o cabo de ligação à volta da lâmpada.
- A fonte de luz desta lâmpada apenas pode ser substituída pelo fabricante ou por um técnico de assistência autorizado.

1.4. Funções especiais

- Se o interruptor multifunções não for acionado há mais de 10 horas, a lâmpada de escritório desliga-se automaticamente.
- Se a temperatura de funcionamento da lâmpada ligada for demasiado elevada, a luminosidade é reduzida automaticamente.

1.6. Dados técnicos

| Lâmpada | Attenzia task | Attenzia complete |
|--------------------------------|-----------------|-------------------|
| Tensão nominal | 24VDC | 24VDC |
| Consumo de energia | aprox. 9W | aprox. 20W |
| Classe de proteção | III SELV | III SELV |
| Tipo de proteção | IP 20 | IP 20 |
| Fluxo luminoso | 1.215lm | 2.775lm |
| Temperatura de cor | 4000K / 3000 K | 4000K / 3000 K |
| Índice de restituição de cores | 85,3 $R_a > 80$ | 84,4 $R_a > 80$ |

| Fonte de alimentação | Attenzia task e complete | Attenzia task e complete (apenas para os EUA!) |
|----------------------|--------------------------|--|
| Modelo | Sunny SYL1460-2424 | Sunny SYS1541-2424 |
| N.º artigo | 870-0885 | 870-0893 |
| Tensão nominal | 100-240V, 50-60Hz | 100-240V, 50-60Hz |
| Consumo de energia | máx. 1 A | máx. 1A |
| Potência de saída | máx. 24V DC, 24W, 1A | máx. 24V DC, 24W, 1A |
| Tipo de proteção | IP 20 | IP 20 |
| Classe de proteção | II (isolamento duplo) | II (isolamento duplo) |

1.5. Limpeza e eliminação

Risco de ferimento!

- Desligue a lâmpada da rede elétrica.
- Não limpe a lâmpada a húmido. Risco de danos materiais!
- Para evitar que a lâmpada fique danificada, é necessário verificar a compatibilidade do detergente.



Elimine a lâmpada de forma adequada e compatível com o meio ambiente num ponto de recolha autorizado. Não coloque nenhuma peça da lâmpada no lixo doméstico.

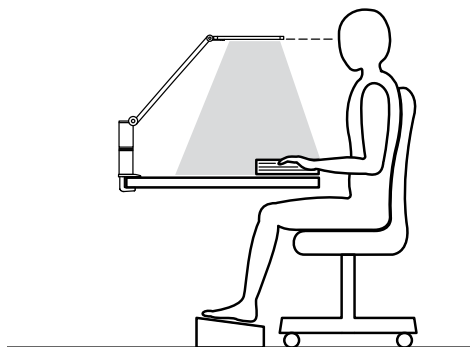
1.



1.7. Posicionamento

Ao posicionar a lâmpada, certifique-se de que a luz da mesma não o encandeia a si nem a outras pessoas e que a luz não provoca reflexos num ecrã.

As articulações da lâmpada não podem ser rodadas para além do ângulo de rotação previsto. Caso contrário, a lâmpada pode ficar danificada



1.8. Legenda dos pictogramas



Ler as informações ao utilizador/indicações de segurança



Informações importantes



ATENÇÃO



Cuidado, perigo de choque elétrico.



Desligue o aparelho da alimentação de corrente. A ficha serve de dispositivo separador da alimentação de energia.



Ligue o aparelho à alimentação de corrente. A voltagem e os dados da lâmpada têm de corresponder!



Área de ação



Attenzia Clamp



Conformidade com as diretivas comunitárias aplicáveis relativas à segurança



A certificação atesta que o produto está em conformidade com a lei relativa à segurança dos aparelhos e produtos



Classe de proteção II (isolamento duplo, não é necessária uma ficha ligada à terra.)



Classe de proteção III (muito baixa tensão de segurança, SELV)



Luminosidade máxima
Premir 2 vezes o interruptor multifunções por breves instantes



LIGAR/DESLIGAR
Premir 1 vez o interruptor multifunções por breves instantes



Regular a luminosidade
Manter o interruptor multifunções premido



O produto só pode ser colocado e utilizado em espaços interiores fechados.

**PL** **Tłumaczenie oryginalnej instrukcji obsługi****UWAGA!**

PRZED uruchomieniem lampy należy uważnie przeczytać instrukcję obsługi oraz wskazówki bezpieczeństwa. Należy przestrzegać wskazówek! Instrukcję obsługi należy zachować do późniejszego użytku.

**Spis treści****1. Informacje ogólne**

| | |
|---|-----------|
| 1.1. Deklaracja zgodności..... | 2 |
| 1.2. Użytkowanie zgodne z przeznaczeniem, Gwarancja | 27 |
| 1.3. Wskazówki dotyczące bezpieczeństwa | 27-28 |
| 1.4. Funkcje specjalne | 27 |
| 1.5. Czyszczenie i utylizacja..... | 27 |
| 1.6. Dane techniczne | 27 |
| 1.7. Ustalanie pozycji..... | 28 |
| 1.8. Objasnienie symboli | 28 |
| 1.9. Wymiary/zakres przechyłu | 48 |
| 2. Montaż..... | 49 |
| 2.1. Zakres dostawy | 49 |
| 2.2. Podłączanie zasilacza | 50 |
| 2.3. Funkcje przełączania | 50 |
| 2.4. Możliwości mocowania | 51 |

1.2. Użytkowanie zgodne z przeznaczeniem, gwarancja

Lampa jest przeznaczona do użytku prywatnego oraz w normalnych warunkach biurowych. Zużycie, szkody na skutek nieprawidłowego użycia oraz ingerencji osób trzecich nie są objęte ani rękojmią ani gwarancją.

1.3. Wskazówki bezpieczeństwa

- Niebezpieczeństwo uszkodzenia wzroku! Nigdy nie spoglądać bezpośrednio na źródło światła!
- Napięcie i częstotliwość sieci elektrycznej muszą być zgodne z danymi na tabliczce znamionowej zasilacza sieciowego. Upewnić się, czy lampa może zostać w każdej chwili odłączona od sieci elektrycznej.
- Lampy używać tylko z dostarczonym zasilaczem sieciowym Novus!
- Używać lampy tylko w sprawnym stanie, przy uwzględnieniu instrukcji obsługi, obowiązujących przepisów, wytycznych oraz zasad bezpieczeństwa i zapobiegania wypadkom. W przypadku usterek należy natychmiast wyłączyć lampę!
- Używać lampy tylko w zamkniętych pomieszczeniach w temperaturach od 15° do 32° (59°F do 90°F) i przy nieskrapającym się powietrzu o wilgotności od 15% do 95%!
- Nie używać lampy w pomieszczeniach zagrożonych wybuchem!
- Lampa nie jest przeznaczona do użytku przez osoby (wraz z dziećmi) z ograniczonymi zdolnościami fizycznymi, sensorycznymi lub umysłowymi lub z brakującym doświadczeniem i wiedzą. Chyba, że pracują one pod nadzorem i otrzymują pełne instrukcje odnośnie korzystania z urządzenia od osoby odpowiedzialnej za bezpieczeństwo.
- Chronić lampę przed uderzeniami, wilgocią i nadmiernym ciepłem! Unikać spiętrzeń ciepła!
- Lampa i opakowanie nie nadają się do zabawy.
- Nie podłączać lampy do gniazda z funkcją ściemniania!
- Nie wolno dotykać diod LED!
- Stawiać lampę stabilnie! Przewrócenie się lampy może doprowadzić do obrażeń osób lub szkód materialnych.



- Zwracać uwagę, aby przewód przyłączeniowy nie stanowił zagrożenia. Niebezpieczeństwo potknięcia! Nie owijać przewodu przyłączeniowego wokół lampy.
- Źródło światła lampy może być wymieniane tylko przez producenta lub wyznaczonego przez niego technika serwisowego.

1.4. Funkcje specjalne

- Gdy przełącznik wielofunkcyjny nie będzie używany przez ponad 10 godzin, lampa biurowa wyłączy się automatycznie.
- Przy podwyższonej temperaturze pracy włączanej lampy biurowej następuje automatyczna redukcja jasności świecenia.

1.6. Dane techniczne

| Lampa | Attenzia task | Attenzia complete |
|-----------------------------|-----------------|-------------------|
| Napięcie znamionowe | 24V DC | 24V DC |
| Pobór mocy | ok. 9W | ok. 20W |
| Klasa ochronności | III SELV | III SELV |
| Stopień ochrony | IP 20 | IP 20 |
| Strumień świetlny | 1215lm | 2775lm |
| Temperatura barwowa | 4000K / 3000K | 4000K / 3000K |
| Współczynnik oddawania barw | 85,3 $R_a > 80$ | 84,4 $R_a > 80$ |

| Zasilacz sieciowy | Attenzia task i complete | Attenzia task i complete (tylko dla USA!) |
|---------------------|--------------------------|---|
| Typ | Sunny SYL1460-2424 | Sunny SYS1541-2424 |
| Numer artykułu | 870-0885 | 870-0893 |
| Napięcie znamionowe | 100-240V, 50-60 Hz | 100-240V, 50-60 Hz |
| Pobór mocy | maks. 1A | maks. 1A |
| Oddawanie mocy | maks. 24V DC, 24W, 1A | maks. 24V DC, 24W, 1A |
| Stopień ochrony | IP 20 | IP 20 |
| Klasa ochronności | II (podwójna izolacja) | II (podwójna izolacja) |

1.5. Czyszczenie i utylizacja

Niebezpieczeństwo obrażeń!

- Odłączyć lampę od zasilania prądem.
- Nie czyścić lampy na mokro. Niebezpieczeństwo uszkodzenia!
- Aby uniknąć uszkodzenia lampy, należy sprawdzić tolerancję na środek czyszczący.



Utylizować lampę w sposób nieszkodliwy dla środowiska przekazując do autoryzowanego punktu zbiórki. Żadnych elementów lampy nie wolno wyrzucać wraz z odpadkami domowymi.

1.

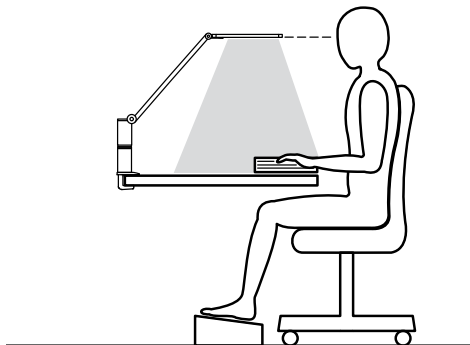


NOVUS® **Attenzia**

1.7. Ustalanie pozycji

Podczas ustalania pozycji lampy upewnić się, czy nikt nie będzie oślepiany przez lampę i czy światło lampy nie będzie się odbijało w lustrze.

Przeguby lampy nie mogą być odchylane poza przewidziany kąt obrotu. Może to doprowadzić do uszkodzenia lampy.



1.8. Objasnienie symboli



Przeczytać informacje dla użytkownika/
wskazówki bezpieczeństwa



Ważne informacje



UWAGA



Ostrożne, niebezpieczeństwo porażenia
prądem.



Odłączyć urządzenie od doptywu prądu.
Wtyczka sieciowa służy do odłączania
zasilania.



Podłączyć urządzenie do prądu.
Przyłącze sieciowe musi być zgodne z
danymi lampy!



Zakres działania



Attenzia Clamp



Zgodność z obowiązującymi przepisami
bezpieczeństwa UE



Atest potwierdza, że produkt jest
zgodny z przepisami dotyczącymi
bezpieczeństwa urządzeń



Klasa ochronności II (podwójna izola-
cja, nie jest potrzebna wtyczka z uzie-
mieniem)



Klasa ochronności III (bardzo niskie
napięcie bezpieczne, SELV)



Maks. jasność świecenia
Nacisnąć 2x krótko przełącznik wielo-
funkcyjny



ON/OFF
Nacisnąć 1x krótko przełącznik wielo-
funkcyjny



Ściemnianie
Przytrzymać wciśnięty przełącznik wielo-
funkcyjny



Produkt może być umieszczony i
używany tylko w suchych i zamkniętych
pomieszczeniach.



CS Překlad originálního návodu k použití



UPOZORNĚNÍ!

PŘED uvedením svítidla do provozu si pozorně přečtete návod k použití a bezpečnostní pokyny. Dodržujte uvedené pokyny! Návod k obsluze uchovejte pro případ pozdější potřeby.



Obsah

1. Obecná ustanovení

| | |
|---|-----------|
| 1.1. Prohlášení o shodě | 2 |
| 1.2. Používání v souladu s určením, záruka .. | 30 |
| 1.3. Bezpečnostní pokyny..... | 30-31 |
| 1.4. Speciální funkce..... | 31 |
| 1.5. Čištění a likvidace | 31 |
| 1.6. Technické údaje | 31 |
| 1.7. Polohování | 32 |
| 1.8. Piktogrammlegende | 32 |
| 1.9. Rozměry/dosah | 48 |
| 2. Montáž..... | 49 |
| 2.1. Rozsah dodávky | 49 |
| 2.2. Spojení se síťovým zdrojem | 50 |
| 2.3. Funkce vypínače..... | 50 |
| 2.4. Možnosti upevnění | 51 |

1.2. Používání v souladu s určením, záruka

Svítidlo je koncipováno pro provoz v soukromém sektoru a v běžném kancelářském prostředí.

Na opotřebení, poškození způsobené nevhodným používáním, stejně jako zásahy třetí strany, se nevztahuje ručení ani záruka.

1.3. Bezpečnostní upozornění

- Nebezpečí úrazu očí! Nikdy se nedívejte přímo do zdroje světla!
- Síťové napětí a frekvence elektrické sítě se musí shodovat s údaji na typovém štítku síťového zdroje. Zajistěte, aby bylo možné svítidlo kdykoli odpojit od elektrické sítě.
- Svítidlo provozujte jen s přiloženým síťovým zdrojem Novus!
- Svítidlo je dovoleno provozovat jen v technicky bezvadném stavu, s respektováním návodu k použití, běžných předpisů, směrnic a platných bezpečnostních ustanovení a předpisů prevence nehod.
Jestliže se vyskytnou závady, je třeba svítidlo ihned vyřadit z provozu!
- Svítidlo smí být provozováno jen v uzavřených prostorech za teploty 15 °C až 32 °C (59 °F až 90 °F) a při nekondenzující vlhkosti vzduchu 15 % až 95 %!
- Svítidlo nikdy nepoužívejte v prostředí ohroženém výbuchem!
- Svítidlo není určeno k používání osobami (včetně dětí) s omezenými fyzickými, smyslovými nebo duševními schopnostmi nebo s nedostatečnými zkušenostmi a znalostmi, pokud nepracují pod dohledem nebo pokud se jim nedostane podrobného návodu k používání přístroje od osoby odpovědné za bezpečnost.
- Svítidlo chraňte před nárazy a údery, vlhkostí a nadměrným teplem!
Vyvarujte se akumulovaného tepla!
- Svítidlo a také obalový materiál nejsou hračky.
- Svítidlo zapojujte jen do nestmívatelných zásuvek!
- Svítidlo postavte stabilně!
Převržení svítidla může mít za následek újmu na zdraví osob nebo věcné škody.
- Dbejte, aby přívodní vedení nepředstavovalo žádné nebezpečí. Nebezpečí klopýtnutí! Přívodní vedení neomotávejte kolem svítidla.

1.


NOVUS® **Attenzia**

- Světelné LED se nedotýkejte!
- Zdroj světla smí v tomto svítidle vyměňovat jedině výrobce nebo jím pověřený servisní technik.

1.4. Speciální funkce

- Jestliže nikdo nepoužije multifunkční vypínač po delší dobu než 10 hodin, kancelářské svítidlo se automaticky vypne.
- Při nadměrně vysoké provozní teplotě zapnutého kancelářského svítidla se automaticky sníží svítivost.

1.5. Čištění a likvidace

Nebezpečí úrazu!

- Svítidlo odpojte od elektrického napájení.
- Svítidlo nikdy nečistěte mokrou cestou. Nebezpečí vzniku věcných škod!
- Aby se zabránilo poškození svítidla, zkontrolujte snášenlivost čisticího prostředku.



Svítidlo zlikvidujte odborně a ekologicky v autorizované sběrně. Nevyhazujte žádné díly svítidla do domovního odpadu.

1.6. Technické údaje

| Svítidlo | Attenzia task | Attenzia complete |
|--------------------|-----------------|-------------------|
| Jmenovité napětí | 24V DC | 24V DC |
| Příkon | cca. 9 W | cca. 20 W |
| Třída ochrany | III SELV | III SELV |
| Stupeň krytí | IP 20 | IP 20 |
| Světelný tok | 1215 lm | 2775 lm |
| Teplota barvy | 4000 K / 3000 K | 4000 K / 3000 K |
| Index podání barev | 85,3 $R_a > 80$ | 84,4 $R_a > 80$ |

| Síťový zdroj | Attenzia task a complete | Attenzia task a complete (jen pro USA!) |
|------------------|--------------------------|---|
| Typ | Sunny SYL1460-2424 | Sunny SYS1541-2424 |
| Číslo zboží | 870-0885 | 870-0893 |
| Jmenovité napětí | 100-240 V, 50-60 Hz | 100-240 V, 50-60 Hz |
| Příkon | max. 1 A | max. 1 A |
| Dodávaný výkon | max. 24 V DC, 24 W, 1 A | max. 24 V DC, 24 W, 1 A |
| Stupeň krytí | IP 20 | IP 20 |
| Třída ochrany | II (dvojitá izolace) | II (dvojitá izolace) |

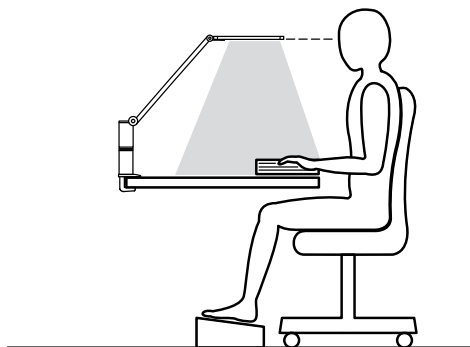
1.



1.7. Polohování

Při polohování svítidla zajistěte, abyste nebyli světlem svítidla oslňováni ani vy, ani jiné osoby a aby se světlo neodráželo na obrazovce.

Klouby svítidla se nesmí pohybovat přes určený úhel otočení. To by mohlo vést k poškození svítidla.



1.8. Popis piktogramů



Přečtěte si informace pro uživatele/ bezpečnostní pokyny



Důležitá informace



POZOR



Pozor, nebezpečí úrazu elektrickým proudem.



Přístroj odpojte od zdroje elektrického proudu. Síťová zástrčka slouží jako dělič zařízení od napájení ze sítě.



Přístroj připojte ke zdroji elektrického proudu. Parametry síťové přípojky musí souhlasit s údaji svítidla!



Rozsah akcí



Attenzia Clamp



Soulad se směrodatnými bezpečnostními směrnicemi EU



Certifikací je potvrzeno, že výrobek odpovídá zákonu o bezpečnosti přístrojů a výrobků



Třída ochrany II (dvojitá izolace, není třeba uzemněná zástrčka)



Třída ochrany III (ochranné nízké napětí, SELV)



Maximální svítivost
Multifunkční vypínač stiskněte 2x krátce



ZAP/VYP
Multifunkční vypínač stiskněte 1x krátce



Stmívání
Podržte stisknutý multifunkční vypínač



Výrobek je povoleno instalovat a provozovat jen v suchých, uzavřených interiérech.

**BG** Превод на оригиналното ръководство за експлоатация**ВНИМАНИЕ!**

ПРЕДИ пускане в експлоатация на лампата, прочетете внимателно ръководството за употреба и указанията за безопасност. Указанията трябва да се прилагат! Съхранявайте ръководството за бъдеща употреба.

**Съдържание**

| | | |
|------|--|-------|
| 1. | Общо | |
| 1.1. | Декларация за съответствие | 2 |
| 1.2. | Използване по предназначение, гаранция | 33 |
| 1.3. | Указания за безопасност | 33-34 |
| 1.4. | Специални функции | 34 |
| 1.5. | Почистване и изхвърляне на отпадъци | 34 |
| 1.6. | Технически данни | 34 |
| 1.7. | Позициониране | 35 |
| 1.8. | Легенда на пиктограмите | 35 |
| 1.9. | Размери/диапазон на завъртане | 48 |
| 2. | Монтаж | 49 |
| 2.1. | Окомплектовка на доставката | 49 |
| 2.2. | Свързване на захранващия блок | 50 |
| 2.3. | Функции на прекъсвачите | 50 |
| 2.4. | Възможности за закрепване | 51 |

1.2. Използване по предназначение, гаранция

Лампата е разработена за експлоатация в битовата област и нормална офис среда.

Износване, повреди поради некомпетентна употреба, както и намеси на трети лица, не попадат под гаранцията.

1.3. Указания за безопасност

- Опасност от увреждане на очите! Никога не гледайте директно в източника на светлина!
- Мрежовото напрежение и честота на Вашата електрическа мрежа трябва да съответстват на данните на типовата табелка на захранващия блок.
Уверете се, че лампата може по всяко време да бъде разединена от електрическата мрежа.
- Експлоатирайте лампата само с доставения захранващ блок Novus!
- Лампата да се експлоатира само в безупречно състояние, като се спазват ръководството за употреба, обичайните предписания, директиви, както и валидните разпоредби за безопасност и предписания за предпазване от злополуки.
При настъпили неизправности, лампата незабавно трябва да се изведе от експлоатация!
- Лампата да се експлоатира само в затворени помещения при температури от 15° до 32° (59°F до 90°F) и некондензираща въздушна влажност от 15% до 95%!
- Лампата да не се експлоатира в застрашени от експлозия помещения!
- Лампата не е предвидена за използване от лица (включително деца) с ограничени физически, сензорни или психически способности или недостатъчен опит и знания, освен ако те работят под надзор, или получат подробно ръководство за използване на уреда от лице, което отговаря за безопасността.
- Предпазвайте лампата от блъскане и удар, влага и прекомерна топлина!
Избягвайте натрупване на топлина!
- Лампата, също и опаковъчният материал не са играчка.
- Лампата да се експлоатира само на електрически контакти без възможност за регулиране!
- Лампата да се постави стабилно!
Преобръщането на лампата може да доведе до наранявания на лица или материални щети.



- Не се допуска докосването на светодиодите!
- Обърнете внимание на това, свързващата инсталация да не създава опасност. Опасност от преспване! Не навивайте свързващата инсталация около лампата.
- Източникът на светлина на тази лампа се допуска да се сменя само от производителя или от сервизен техник, на когото това е възложено.

1.4. Специални функции

- Ако мултифункционалният прекъсвач не бъде задействан повече от 10 часа, настолната лампа се изключва автоматично.
- При превишена експлоатационна температура на включената настолна лампа, автоматично се намалява силата на светене.

1.6. Технически данни

| лампата | Attenzia task | Attenzia complete |
|------------------------------|-------------------------|-------------------------|
| Мрежово напрежение | 24 VDC | 24 VDC |
| Консумирана мощност | ок. 9W | са. 20W |
| Клас на защита | III SELV | III SELV |
| Вид защита | IP 20 | IP 20 |
| Светлинен поток | 1.215lm | 2.775lm |
| Цветна температура | 4000 K / 3000 K | 4000 K / 3000 K |
| Индекс на възпроизвеждане на | 85,3 R _a >80 | 84,4 R _a >80 |

| Захранващ блок | Attenzia task и complete | Attenzia task и complete (само за САЩ!) |
|---------------------|--------------------------|---|
| Тип | Sunny SYL1460-2424 | Sunny SYS1541-2424 |
| Артикулен номер | 870-0885 | 870-0893 |
| Мрежово напрежение | 100-240 V, 50-60 Hz | 100-240 V, 50-60 Hz |
| Консумирана мощност | макс. 1 A | макс. 1A |
| Отдавана мощност | макс. 24 VDC, 24 W, 1 A | макс. 24 V DC, 24 W, 1 A |
| Вид защита | IP 20 | IP 20 |
| Клас на защита | II (двойна изолация) | II (двойна изолация) |

1.5. Почистване и изхвърляне на отпадъци

Опасност от нараняване!

- Лампата да се разедини от електрическото захранване.
- Лампата не се мокри при почистване. Опасност от материални щети!
- За предотвратяване на повреда на лампата, трябва да се провери поносимостта на почистващото средство.



Изхвърлете на отпадъци, компетентно и екологично лампата, при оторизиран събирателен пункт. Не изхвърляйте части от лампата в битовата смет.

1.

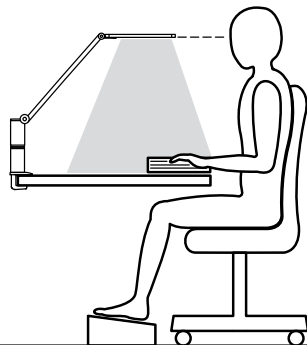


novus® **Attenzia**

1.7. Позициониране

При позициониране на лампата гарантирайте, че нито Вие, нито други лица се заслепяват от светлината и, че светлината не се отразява в екрана.

Шарнирите на лампата не се допуска да се придвижват над предвидения ъгъл на завъртане. Това може да доведе до повреда на лампата.



1.8. Легенда на пиктограмите



Да се прочете информацията за потребителя/препоръките за безопасност



Важни информации



ВНИМАНИЕ



Внимание, опасност от токов удар.



Уредът да се разедини от електрозахранването. Мрежовият щепсел служи за разделящо устройство на електрозахранването.



Свързване на уреда към електрозахранването. Мрежовото свързване и данните на лампата трябва да съответстват!



Диапазон на действие



Attenzia Clamp



Съответствие със съответно валидните ЕС-директиви за безопасност



Чрез сертифицирането се удостоверява, че продуктът съответства на закона за безопасност на уредите и продуктите



Клас на защита II (двойна изолация, не е необходим заземен щекер.)



Клас на защита III (защитно ниско напрежение, SELV)



Максимална сила на светене
Мултифункционалният прекъсвач да се натисне за кратко 2x



ON/OFF
Мултифункционалният прекъсвач да се натисне за кратко 1x



Регулиране на светенето
Мултифункционалният прекъсвач да се задържи натиснат



Допуска се продуктът да се монтира и експлоатира само в сухи, затворени вътрешни помещения.



RO Traducerea instrucțiunilor de utilizare originale



ATENȚIE!



ÎNAINTE de punerea în funcțiune a lămpii, citiți cu atenție și în întregime instrucțiunile de utilizare și indicațiile privind siguranța. Normele de siguranță trebuie aplicate! Păstrați instrucțiunile de utilizare pentru a le putea consulta ulterior.

Cuprins

1. Informații generale

| | |
|---|-----------|
| 1.1. Declarație de conformitate..... | 2 |
| 1.2. Utilizarea conform destinației, garanția standard..... | 36 |
| 1.3. Indicații de siguranță..... | 36-37 |
| 1.4. Funcții speciale..... | 37 |
| 1.5. Curățare și eliminare ca deșeu..... | 37 |
| 1.6. Date tehnice..... | 37 |
| 1.7. Poziționare..... | 38 |
| 1.8. Legenda pictogramelor..... | 38 |
| 1.9. Dimensiuni/zonă de rotire..... | 48 |
| 2. Montaj..... | 49 |
| 2.1. Pachet de livrare..... | 49 |
| 2.2. Conectarea blocului de alimentare..... | 50 |
| 2.3. Funcțiile comutatorului..... | 50 |
| 2.4. Posibilități de fixare..... | 51 |

1.2. Utilizarea conform destinației prevăzute, garanția standard

Lampa este concepută pentru utilizarea în zona privată și în mediile de birou obișnuite.

Uzura și deteriorările cauzate de utilizarea neadecvată și de intervențiile terților asupra dispozitivului nu fac obiectul garanției standard sau al garanției extinse.

1.3. Indicații privind siguranța

- Pericol de leziuni oculare! Nu priviți niciodată direct în sursa de lumină!
- Tensiunea și frecvența rețelei dvs. de curent trebuie să corespundă datelor de pe plăcuța de caracteristici a blocului de alimentare. Asigurați-vă că lampa poate fi deconectată oricând de la rețeaua de curent.
- Nu utilizați lampa decât cu blocul de alimentare Novus livrat împreună cu produsul!
- Nu utilizați lampa decât dacă este în stare perfectă de funcționare, cu respectarea instrucțiunilor de utilizare, a normelor și directivelor uzuale, precum și a dispozițiilor de siguranță și normelor de prevenire a accidentelor. Dacă intervin defecțiuni, lampa trebuie scoasă imediat din funcțiune!
- Nu utilizați lampa decât în spații închise, la temperaturi între 15 °C și 32 °C (59 °F și 90 °F) și la umidități ale aerului de 15 %-95 %, care nu produc condens!
- Nu utilizați lampa în spații cu pericol de explozie!
- Lampa nu este concepută pentru a fi utilizată de persoane (inclusiv copii) cu capacități fizice, senzoriale sau mentale limitate ori cu experiență și cunoștințe reduse, cu excepția situațiilor în care lucrează sub supraveghere sau sunt îndrumate în permanență în utilizarea aparatului de către o persoană care răspunde pentru siguranță.
- Protejați lampa de șocuri și lovituri, de umezeală și căldură excesivă! Evitați acumulările de căldură!
- Lampa și ambalajul acesteia nu sunt jucării.
- Nu utilizați lampa decât la prize negradate!
- Atingerea LED-urilor este interzisă!
- Amplasați lampa așa încât să aibă stabilitate! Răsturnarea lămpii poate duce la vătămări corporale sau daune materiale.
- Asigurați-vă că cablul de conexiuni nu con-



stituie un pericol. Pericol de împiedicare! Nu înfășurați cablul de conexiune în jurul lămpii.

- Sursa de lumină a acestei lămpi se va înlocui numai de către producător sau de către un tehnician de service însărcinat de acesta.

1.4. Funcții speciale

- Atunci când comutatorul multifuncțional nu este acționat mai mult de 10 ore, lampa de birou se oprește automat.
- Atunci când lampa de birou aprinsă atinge temperaturi de lucru ridicate, forța de iluminare se reduce automat.

1.5. Curățare și eliminare ca deșeu

Pericol de accidentare!

- Deconectați lampa de la alimentarea cu curent.
- Nu folosiți lichide pentru curățarea lămpii. Pericol de daune materiale!
- Pentru a împiedica deteriorarea lămpii, este necesar să se verifice compatibilitatea detergentului.



Eliminați lampa în mod corect și ecologic, la un centru autorizat de colectare a deșeurilor. Nu aruncați componentele lămpii la gunoiul menajer.

1.6. Date tehnice

| Lampa | Attenzia task | Attenzia complete |
|----------------------------|-----------------|-------------------|
| Tensiune nominală | 24VDC | 24VDC |
| Consum de putere | cca. 9W | cca. 20W |
| Clasa de protecție | III SELV | III SELV |
| Tip de protecție | IP 20 | IP 20 |
| Flux luminos | 1.215lm | 2.775lm |
| Temperatura culorii | 4000K / 3000K | 4000K / 3000K |
| Indice de redare a culorii | 85,3 $R_a > 80$ | 84,4 $R_a > 80$ |

| Bloc de alimentare | Attenzia task si complete | Attenzia task și complete (numai pentru SUA!) |
|--------------------|---------------------------|---|
| Tip | Sunny SYL1460-2424 | Sunny SYS1541-2424 |
| Număr articol | 870-0885 | 870-0893 |
| Tensiune nominală | 100-240V, 50-60Hz | 100-240V, 50-60Hz |
| Consum de putere | max. 1A | max. 1A |
| Putere emisă | max. 24VDC, 24W, 1A | max. 24V DC, 24W, 1A |
| Tip de protecție | IP 20 | IP 20 |
| Clasa de protecție | II (izolație dublă) | II (izolație dublă) |

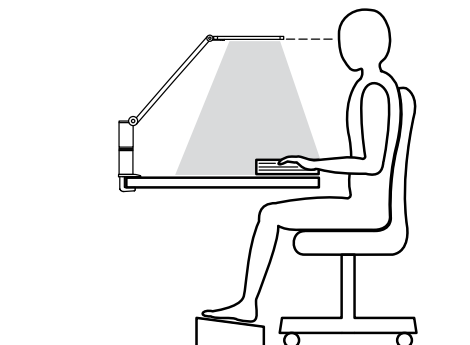
1.



1.7. Poziționare

Atunci când poziționați lampa, asigurați-vă că lumina nu vă orbește nici pe dvs., nici alte persoane și că nu se reflectă în oglinzi.

Când mișcați articulațiile lămpii nu trebuie să depășiți unghiul de rotire prevăzut. Acest lucru ar putea duce la Atențiedeteriorarea lămpii.



1.8. Legenda pictogramelor



Consultați informațiile pentru utilizatori/instrucțiunile privind siguranța



Wichtige Information



ATENȚIE



Atenție, pericol de electrocutare.



Deconectați aparatul de la alimentarea cu curent. Ștecherul servește ca dispozitiv de deconectare de la alimentarea cu curent electric.



Conectați aparatul la alimentarea cu curent. Racordul la rețea trebuie să corespundă cu datele lămpii!



Câmpul de acțiune



Attenzia Clamp



Conformitate cu directivele de siguranță UE aplicabile



Prin acest certificat se confirmă că produsul respectă Legea privind siguranța aparatelor și produselor



Clasa de protecție II (izolație dublă, nu este necesar un ștecher împământat)



Clasa de protecție III (tensiune mică de protecție, SELV)



Forță minimă de iluminare
Apăsați comutatorul multifuncțional de 2x scurt



ON/OFF
Apăsați comutatorul multifuncțional 1x scurt



Scăderea intensității
Țineți apăsat comutatorul multifuncțional



Produsul poate fi amplasat și folosit numai în spații interioare uscate.



RU Перевод оригинального руководства по эксплуатации



ВНИМАНИЕ!

ПЕРЕД вводом лампы в эксплуатацию внимательно прочитайте руководство по эксплуатации и указания по технике безопасности. Строго придерживайтесь указаний! Сохраните руководство по эксплуатации для использования в будущем.



Оглавление

| | | |
|------|----------------------------------|-------|
| 1. | Общая информация | |
| 1.1. | Декларация соответствия | 2 |
| 1.2. | Применение по назначению. | |
| | Гарантийные обязательства | 39-40 |
| 1.3. | Указания по технике безопасности | 39-40 |
| 1.4. | Специальные функции | 40 |
| 1.5. | Очистка и утилизация | 40 |
| 1.6. | Технические характеристики | 40 |
| 1.7. | Размещение | 41 |
| 1.8. | Объяснение пиктограмм | 41 |
| 1.9. | Габариты/поворотный диапазон | 48 |
| 2. | Монтаж | 49 |
| 2.1. | Комплект поставки | 49 |
| 2.2. | Подключение блока питания | 50 |
| 2.3. | Функции переключателя | 50 |
| 2.4. | Варианты крепления | 51 |

1.2. Применение по назначению, гарантийные обязательства

Лампа предназначена для домашнего пользования и офисных помещений.

Гарантийные обязательства не распространяются на износ и повреждения, вызванные ненадлежащим использованием прибора или вмешательством третьих лиц.

1.3. Указания по технике безопасности

- Опасно для глаз! Никогда не смотрите непосредственно на источник света!
- Напряжение и частота в электрической сети должны соответствовать значениям, указанным на штекерном блоке питания. Обеспечьте возможность отключения лампы от электросети в любой момент.
- Используйте лампу только со штекерным блоком питания Novus, входящим в комплект поставки!
- Лампу можно использовать, только убедившись в ее исправном состоянии, соблюдая указания в руководстве по эксплуатации, прочие правила и директивы, а также действующие инструкции по технике безопасности. В случае наличия нарушений в работе немедленно прекратите использование лампы!
- Лампу можно использовать только в закрытых помещениях при температуре от 15 до 32 °C и влажности воздуха от 15 до 95 % (при отсутствии конденсата)!
- Запрещается использовать лампу во взрывоопасных помещениях!
- Лампа не предназначена для использования лицами (включая детей) с ограниченными физическими, сенсорными или умственными способностями, а также лицами, не обладающими достаточными знаниями и опытом, за исключением случаев, когда они работают под присмотром или получили инструкции по эксплуатации прибора от лица, ответственного за безопасность.
- Лампу необходимо беречь от толчков и ударов, избегать чрезмерного нагрева и влажности! Не допускайте застоя перегретого воздуха!
- Лампа и упаковочный материал — не игрушка для детей!
- Не включайте лампу в розетки с диммерами!
- Не прикасайтесь к светодиодам!
- Устанавливайте лампу на устойчивой поверх-



ности! В случае опрокидывания лампа может причинить травмы или повредить имущество.

- Убедитесь в том, что соединительный кабель не представляет опасности. Опасность спотыкания! Не наматывайте соединительный кабель на лампу.
- Замена источника света в данной лампе может осуществляться только производителем или уполномоченным специалистом сервисного центра.

1.4. Специальные функции

- Если multifunctional переключатель не используется более 10 часов, настольная лампа выключается автоматически.
- Если рабочая температура включенной настольной лампы превышает допустимое значение, сила света автоматически уменьшается.

1.6. Технические характеристики

| лампу | Attenzia task | Attenzia complete |
|------------------------|-----------------------|-----------------------|
| Номинальное напряжение | 24 В постоянного тока | 24 В постоянного тока |
| Потребляемая мощность | примерно 9 Вт | примерно 20 Вт |
| Класс защиты | III SELV | III SELV |
| Степень защиты | IP 20 | IP 20 |
| Световой поток | 1215 лм | 2775 лм |
| Температура света | 4000 К / 3000 К | 4000 К / 3000 К |
| Индекс цветопередачи | 85,3 $R_a > 80$ | 84,4 $R_a > 80$ |

| Блок питания | Attenzia task и complete | Attenzia task и complete (только для США!) |
|------------------------|--|--|
| Тип | Sunny SYL1460-2424 | Sunny SYS1541-2424 |
| Артикульный номер | 870-0885 | 870-0893 |
| Номинальное напряжение | 100-240 В, 50-60 Гц | 100-240 В, 50-60 Гц |
| Потребляемая мощность | макс 1А | макс 1А |
| Отдача мощности | макс. 24 В постоянного тока, 24 Вт, 1А | макс. 24 В постоянного тока, 24 Вт, 1А |
| Степень защиты | IP 20 | IP 20 |
| Класс защиты | II (двойная изоляция) | II (двойная изоляция) |

1.5. Очистка и утилизация

Опасность травмирования!

- Отключите лампу от источника питания.
- Влажная чистка осветительного прибора запрещена. Опасность повреждения имущества!
- Чтобы избежать повреждения лампы, необходимо предварительно проверить совместимость используемого чистящего средства с материалом поверхности.



Утилизируйте лампу с учетом требований по охране окружающей среды, сдав ее в специализированный пункт сбора отходов. Не выбрасывайте компоненты лампы вместе с бытовыми отходами.

1.

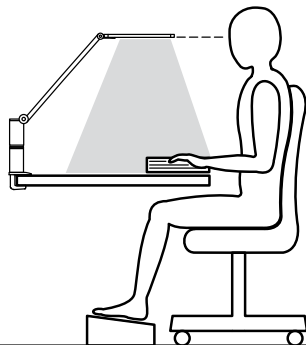


novus® **Attenzia**

1.7. Размещение

Размещая лампу, убедитесь, что ее свет не будет ослеплять других лиц и не будет отражаться в мониторах.

Не поворачивайте лампу на угол, превышающий допустимые значения. Это может привести к ее повреждению.



1.8. Объяснение пиктограмм



Прочитать информацию для пользователя/указания по технике безопасности



Важная информация



ВНИМАНИЕ!



Осторожно! Опасность поражения электрическим током.



Отключите прибор от сети питания. Сетевой штекер используется для отсоединения от электросети.



Подключите прибор к сети питания. Параметры сети должны соответствовать техническим характеристикам лампы!



Диапазон действия



Attenzia Clamp



Соответствие основополагающим требованиям директив ЕС по безопасности



Сертификация подтверждает соответствие изделия требованиям Закона о безопасности продукции и оборудования (GPSG)



Класс защиты II (двойная изоляция, заземленный штекер не требуется).



Класс защиты III (безопасное сверхнизкое напряжение, SELV)



Максимальная сила света
Нажать два раза многофункциональный переключатель



ON (ВКЛ.)/OFF (ВЫКЛ.)
Нажать один раз многофункциональный переключатель



Подсветка
Нажать и удерживать многофункциональный переключатель



Изделие можно устанавливать и использовать только в сухих закрытых помещениях.



ΕΛ Μετάφραση του πρωτότυπου εγχειριδίου χρήσης



ΠΡΟΣΟΧΗ!



ΠΡΙΝ από την έναρξη λειτουργίας του φωτιστικού σώματος διαβάσετε προσεκτικά το εγχειρίδιο χρήσης και τις υποδείξεις ασφαλείας. Πρέπει να τηρούνται οι υποδείξεις! Το εγχειρίδιο χρήσης πρέπει να φυλάσσεται για μεταγενέστερη χρήση.

Πίνακας περιεχομένων

| | | |
|------|------------------------------------|-------|
| 1. | Γενικά | |
| 1.1. | Δήλωση συμμόρφωσης | 2 |
| 1.2. | Ενδεξιμένη χρήση, παροχές εγγύησης | 42 |
| 1.3. | Υποδείξεις ασφαλείας | 42-43 |
| 1.4. | Ειδικές λειτουργίες | 43 |
| 1.5. | Καθαρισμός και απόρριψη | 43 |
| 1.6. | Τεχνικά στοιχεία | 43 |
| 1.7. | Τοποθέτηση | 44 |
| 1.8. | Λεζάντες εικονογραμμάτων | 44 |
| 1.9. | Διαστάσεις/εύρος περιστροφής | 48 |
| 2. | Συναρμολόγηση | 49 |
| 2.1. | Παραδοτέα | 49 |
| 2.2. | Σύνδεση τροφοδοτικού | 50 |
| 2.3. | Λειτουργίες διακόπτη | 50 |
| 2.4. | Δυνατότητες στερέωσης | 51 |

1.2. Ενδεξιμένη χρήση, παροχές εγγύησης

Τα φωτιστικά σώματα έχουν σχεδιαστεί για ιδιωτική χρήση και κανονικές συνθήκες γραφείου. Η φθορά, οι ζημιές από ακατάλληλη χρήση, καθώς και οι επεμβάσεις από τρίτους δεν περιλαμβάνονται στις παροχές της εγγύησης ούτε καλύπτονται από εγγύηση.

1.3. Υποδείξεις ασφαλείας

- Κίνδυνος από οφθαλμικές βλάβες! Μην κοιτάτε ποτέ απευθείας στη φωτεινή πηγή!
- Η τάση του δικτύου και η συχνότητα του δικτύου ρεύματος πρέπει να συμφωνούν με τα στοιχεία στην πινακίδα τύπου του αρσενικού τροφοδοτικού. Βεβαιωθείτε ότι το φωτιστικό σώμα μπορεί να αποσυνδεθεί από το δίκτυο ρεύματος οποιαδήποτε στιγμή.
- Λειτουργείτε το φωτιστικό σώμα μόνο με το αρσενικό τροφοδοτικό Novus που συνοδεύει το προϊόν!
- Λειτουργείτε το φωτιστικό σώμα μόνο όταν λειτουργεί χωρίς προβλήματα, λαμβάνοντας υπόψη της οδηγίες χρήσης, τις συνήθειες προδιαγραφές και οδηγίες, καθώς και τους ισχύοντες κανονισμούς ασφαλείας και τις προδιαγραφές πρόληψης ατυχημάτων.
- Αν εμφανιστεί κάποια βλάβη, τότε το φωτιστικό σώμα πρέπει να τίθεται αμέσως εκτός λειτουργίας!
- Λειτουργείτε το φωτιστικό σώμα μόνο σε κλειστούς χώρους με θερμοκρασία από 15° έως 32° (59°F έως 90°F) και με μη συμπυκνωμένη υγρασία αέρα από 15% έως 95%!
- Μη λειτουργείτε το φωτιστικό σώμα σε εκρήξιμους χώρους!
- Το φωτιστικό σώμα δεν προορίζεται για χρήση από άτομα (συμπεριλαμβανομένων παιδιών) με περιορισμένες φυσικές, αισθητηριακές ή πνευματικές ικανότητες ή ελλιπείς εμπειρίες και γνώσεις, εκτός αν εργάζονται υπό επίτηρηση ή έχουν λάβει λεπτομερείς οδηγίες σχετικά με τη χρήση της συσκευής από άτομο υπεύθυνο για την ασφάλεια.
- Προστατέψτε το φωτιστικό σώμα από κτυπήματα και κρούσεις, από υγρασία και ακραίες υψηλές θερμοκρασίες!
- Αποφύγετε τη συσσώρευση θερμότητας!
- Το φωτιστικό σώμα και το υλικό συσκευασίας δεν είναι παιχνίδια.
- Λειτουργείτε το φωτιστικό σώμα μόνο σε πρίζες χωρίς ρεοστατικούς μηχανισμούς!
- Τοποθετείτε τα φωτιστικά σώματα με στατική ασφάλεια! Η ανατροπή του φωτιστικού σώματος μπορεί να οδηγήσει σε τραυματισμούς ή υλικές ζημιές.



- Δεν επιτρέπεται να αγγίζετε τις λυχνίες LED!
- Προσέχετε το καλώδιο σύνδεσης να μην παρουσιάζει κάποιο κίνδυνο. Κίνδυνος να σκοντάψετε! Μην τυλίγετε το καλώδιο σύνδεσης γύρω από το φωτιστικό σώμα.
- Η φωτεινή πηγή αυτού του φωτιστικού σώματος επιτρέπεται να αντικαθίσταται μόνο από τον κατασκευαστή ή από έναν τεχνικό σέρβις που έχει οριστεί από αυτόν.

1.4. Ειδικές λειτουργίες

- Αν ο διακόπτης πολλαπλών λειτουργιών δεν ενεργοποιηθεί για περισσότερες από 10 ώρες, τότε το φωτιστικό σώμα γραφείου απενεργοποιείται αυτόματα.
- Αν η θερμοκρασία λειτουργίας του ενεργοποιημένου φωτιστικού σώματος γραφείου είναι υπερβολικά υψηλή, τότε μειώνεται αυτόματα η φωτιστική ισχύς.

1.6. Technische Daten

| φωτιστικού | Attenzia task | Attenzia complete |
|-----------------------------|-----------------|-------------------|
| Όνομαστική τάση | 24 V DC | 24 V DC |
| Κατανάλωση ισχύος | περ. 9 W | περ. 20 W |
| Κατηγορία προστασίας | III SELV | III SELV |
| Τύπος προστασίας | IP 20 | IP 20 |
| Φωτεινή ροή | 1.215 lm | 2.775 lm |
| Θερμοκρασία χρώματος | 4000 K / 3000 K | 4000 K / 3000 K |
| Δείκτης χρωματικής απόδοσης | 85,3 $R_a > 80$ | 84,4 $R_a > 80$ |

| Τροφοδοτικό | Attenzia task και complete | Attenzia task και complete (Όχι για τις Η.Π.Α.!) |
|----------------------|----------------------------|--|
| Τύπος | Sunny SYL1460-2424 | Sunny SYS1541-2424 |
| Κωδικός | 870-0885 | 870-0893 |
| Όνομαστική τάση | 100–240 V, 50–60 Hz | 100–240 V, 50–60 Hz |
| Κατανάλωση ισχύος | μέγ. 1 A | μέγ. 1 A |
| Απόδοση ισχύος | μέγ. 24 V DC, 24 W, 1 A | μέγ. 24 V DC, 24 W, 1 A |
| Τύπος προστασίας | IP 20 | IP 20 |
| Κατηγορία προστασίας | II (διπλή μόνωση) | II (διπλή μόνωση) |

1.5. Καθαρισμός και απόρριψη

- Κίνδυνος τραυματισμού!
- Αποσυνδέστε το φωτιστικό σώμα από την τροφοδοσία ρεύματος.
 - Μην καθαρίζετε το φωτιστικό σώμα με υγρό πανί. Κίνδυνος υλικών ζημιών!
 - Για την αποφυγή βλάβης του φωτιστικού σώματος, πρέπει να ελέγχεται η συμβατότητα του καθαριστικού μέσου.



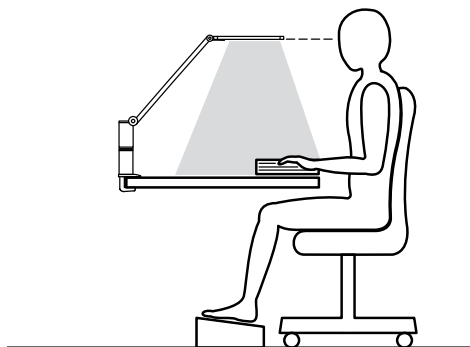
Το φωτιστικό σώμα πρέπει να απορρίπτεται σωστά και με περιβαλλοντικά ορθό τρόπο σε εξουσιοδοτημένο κέντρο συλλογής. Μην ρίχνετε μέρη του φωτιστικού σώματος στα οικιακά απορρίμματα.

1.



1.7. Τοποθέτηση

Όταν τοποθετείτε το φωτιστικό σώμα, βεβαιωθείτε ότι ούτε εσείς ούτε άλλα άτομα δεν θαμπώνονται από το φως του φωτιστικού σώματος και ότι το φως δεν αντικατοπτρίζεται σε οθόνη υπολογιστή. Οι αρθρώσεις του φωτιστικού σώματος δεν επιτρέπεται να μετακινούνται πέρα από την προβλεπόμενη γωνία περιστροφής. Κάτι τέτοιο μπορεί να οδηγήσει σε ζημιά του φωτιστικού σώματος.



1.8. Λεζάντες εικονογραμμάτων



Διαβάστε τις πληροφορίες χρήστη και τις υποδείξεις ασφαλείας



Σημαντική πληροφορία



ΠΡΟΣΟΧΗ



Προσοχή, κίνδυνος ηλεκτροπληξίας



Αποσυνδέστε τη συσκευή από την τροφοδοσία ρεύματος. Το τροφοδοτικό χρησιμεύει ως διάταξη αποσύνδεσης της τροφοδοσίας ρεύματος.



Συνδέστε τη συσκευή στην τροφοδοσία ρεύματος. Η σύνδεση ρεύματος και τα δεδομένα του φωτιστικού σώματος πρέπει να συμφωνούν!



Εύρος χρήσης



Attenzia Clamp



Τήρηση των εκάστοτε ισχυουσών οδηγιών ασφαλείας της EE



Μέσω της πιστοποίησης βεβαιώνεται ότι το προϊόν συμμορφώνεται με τον νόμο περί ασφαλείας συσκευών και προϊόντων



Κατηγορία προστασίας II (διπλή μόνωση, δεν απαιτείται γειωμένο φως)



Κατηγορία προστασίας III (πολύ χαμηλή τάση προστασίας, SELV)



Μέγιστη φωτιστική ισχύς
Πιέστε σύντομα 2 φορές το διακόπτη πολλαπλών λειτουργιών



ON/OFF
Πιέστε σύντομα 1 φορά το διακόπτη πολλαπλών λειτουργιών



Ρεοστατική ρύθμιση
Κρατήστε πατημένο το διακόπτη πολλαπλών λειτουργιών



Το προϊόν επιτρέπεται να τοποθετείται και να λειτουργεί μόνο σε κλειστούς εσωτερικούς χώρους χωρίς υγρασία.



AR ترجمة دليل الاستخدام الأصلي

انتبه!



يرجى قراءة دليل الاستخدام وتعليمات السلامة بعناية قبل تشغيل المصابيح. ويجب تطبيق هذه التعليمات بدقة. احتفظ بدليل الاستخدام لاستخدامه فيما بعد.



الفهرس

1. معلومات عامة
 - 1.1. إعلان المطابقة 45
 - 1.2. الاستخدام المطابق للتعليمات، الضمان 45
 - 1.3. إرشادات السلامة 45-46
 - 1.4. الوظائف الخاصة 46
 - 1.5. التنظيف والتخلص من المنتج 46
 - 1.6. المواصفات الفنية 46
 - 1.7. ضبط الوضع 47
 - 1.8. رموز الرسومات 47
 - 1.9. الأبعاد/نطاق التآرجح 48
2. التركيب
 - 2.1. المحتويات المُوَرَّدة 49
 - 2.2. توصيل التيار الكهربائي 50
 - 2.3. وظائف المفاتيح 50
 - 2.4. طرق التثبيت 51

1.2. الاستخدام المطابق للتعليمات، والضمان

هذا المصباح مخصص للاستخدام في نطاق الاستخدامات الشخصية ونطاقات المكاتب العادية. لا يدخل البلى والتلفيات الناجمة عن الاستخدام غير الصحيح أو إجراء إصلاحات أو تعديلات بمعرفة جهات أخرى ضمن نطاق الضمان أو التأمين.

1.3. تعليمات السلامة

- خطر حدوث أضرار للعين! لا تنظر مطلقاً إلى مصدر الضوء مباشرة.
- يجب أن يتوافق كل من الجهد والتردد الكهربائي لمأخذ التيار الكهربائي مع البيانات المذكورة على ملصق قابس الكهرباء. تأكد من إمكانية فصل المصباح من مأخذ التيار الكهربائي في أي وقت.
- لا تقم بتشغيل المصباح إلا باستخدام قابس Novus الكهربائي الذي تم توريده مع المصباح!
- لا تقم بتشغيل المصباح إلا إذا كان في حالة سليمة، مع مراعاة دليل الاستخدام والمبادئ التوجيهية واللوائح المتبعة، وكذلك شروط السلامة واللوائح السارية المتعلقة بالحماية من الحوادث.
- يجب إيقاف تشغيل المصباح على الفور عند حدوث اضطرابات في التيار الكهربائي!
- لا تقم بتشغيل المصباح إلا في الأماكن المغلقة وفي ظل درجات حرارة تتراوح ما بين 15°م إلى 32°م (59°ف حتى 90°ف) وفي رطوبة جوية غير مكثفة تتراوح بين 15% إلى 95%.
- لا تقم بتشغيل المصباح في أماكن معرضة لخطر الانفجار.
- المصباح غير مهياً للاستخدام من قِبَل أشخاص (بما في ذلك الأطفال) يعانون من قصور في القدرات الجسدية أو الحسية أو الذهنية أو يعانون من قصور في الخبرة أو المعرفة، إلا تحت إشراف أحد الأسوياء، أو في حالة تلقي هؤلاء الذين يعانون من بعض القصور شرحاً مفصلاً عن استخدام الجهاز من شخص مسؤول عن السلامة.
- احص المصباح من الاصطدام والارتطام والرطوبة ودرجات الحرارة المفرطة.
- تجنب تعرض المصباح لحرارة متراكمة!
- لا يجوز العبث بالمصباح أو مواد التغليف.
- قم بتشغيل المصباح فقط من خلال المقابس غير المغلقة.
- لا تلمس لمبات الليد.
- تأكد من تثبيت المصباح حتى يستقر في مكانه.
- قد يؤدي قلب المصباح إلى إلحاق أضرار بالأشخاص أو أضرار مادية.



- تأكد من أن كابل توصيل الكهرباء لا يُشكل أية أخطار. خطر التعثر! لا تلف كابل توصيل الكهرباء حول المصباح.
- يجب استبدال مصدر الضوء لهذا المصباح بواسطة الجهة المصنعة أو فني خدمة مكلف من قِبَل الجهة المصنعة.

1.4. الوظائف الخاصة

- إذا لم يتم الضغط على مفتاح الوظائف المتعددة لأكثر من 10 ساعات، فسينطفئ مصباح المكتب تلقائيًا.
- عند ارتفاع درجة حرارة تشغيل مصباح المكتب تنخفض قوة الإضاءة تلقائيًا.

1.5. التنظيف والتخلص من المنتج

خطر التعرض للإصابة!

- افصل المصباح من مصدر الإمداد بالكهرباء.
- لا تنظف المصباح بشيء مبلل. خطر حدوث أضرار مادية!
- تأكد من تحمل المصباح لمادة التنظيف المستخدمة لتجنب إلحاق أضرار به.

تخلص من المصباح وفقًا للتعليمات المتبعة وبصورة تحافظ على البيئة لدى إحدى نقاط التجميع المعتمدة. لا تُلقي أي جزء من أجزاء المصباح ضمن القمامة المنزلية.



1.6. المواصفات الفنية

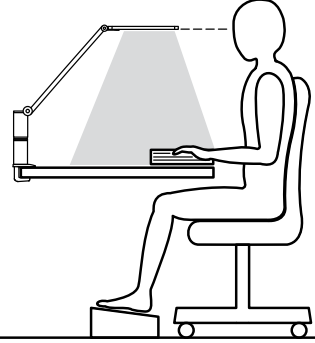
| اسم المنتج مصباح استهلاك الطاقة الجهد الاسمي فئة الحماية نوع الحماية تدفق الضوء درجة حرارة اللون مؤشر ترجيع اللون | بيانات المصباح 24 فولط، تيار مستمر حوالي 9 وات جهد شديد الانخفاض للأمان (SELV) III IP 20 2.775 لومن 4000 كلفن / 3000 كلفن R _a >80 84,4 | بيانات المصباح 24 فولط، تيار مستمر حوالي 9 وات جهد شديد الانخفاض للأمان (SELV) III IP 20 1.215 لومن 4000 كلفن / 3000 كلفن R _a >80 85,3 |
|--|---|---|
| وحدة الإمداد بالتيار الكهربائي النوع رقم المنتج الجهد الاسمي استهلاك الطاقة خرج الطاقة نوع الحماية فئة الحماية | بيانات المصباحين بيانات المصباحين complete و Attenzia task (خاصة بالولايات المتحدة الأمريكية فقط) Sunny SYS1541-2424 870-0893 100-240 فولط، 50-60 هيرتز بحد أقصى 1 أمبير بحد أقصى 24 فولط، تيار مستمر، 24 وات، 1 أمبير IP 20 II (عزل مزدوج) | بيانات المصباحين بيانات المصباحين complete و Attenzia task Sunny SYL1460-2424 870-0885 100-240 فولط، 50-60 هيرتز بحد أقصى 1 أمبير بحد أقصى 24 فولط، تيار مستمر، 24 وات، 1 أمبير IP 20 II (عزل مزدوج) |



1.7. ضبط الوضع

تأكد عند تنصيب المصباح ألا تتعرض أنت أو غيرك للإبهار بفعل ضوء المصباح، وكذلك عدم انعكاس الضوء على أية شاشة.

لا يجب تحريك مفصلات المصباح بزواوية أعلى من زاوية الدوران المخصصة له؛ فقد يؤدي هذا الفعل إلى إلحاق أضرار بالمصباح.



1.8. رموز الرسومات

يرجى قراءة معلومات المستخدم/تعليمات السلامة



معلومات مهمة



انتبه



احترس، يكمن خطر التعرض لصدمة كهربائية.



افصل الجهاز من مصدر الإمداد بالتيار الكهربائي.

يعمل القابس الكهربائي كتجهيزة فصل للتيار الكهربائي.



وَصَل الجهاز بمصدر الإمداد بالتيار

الكهربائي. يجب أن تتطابق مواصفات وصلة الإمداد بالكهرباء مع مواصفات المصباح.



نطاق العمل



مثبت المصباح Attenzia



متطابق مع توجيهات السلامة المعنية الخاصة بالاتحاد الأوروبي



يعد الاعتماد بمثابة مصادقة على مراعاة المنتج لقانون سلامة الأجهزة والمنتجات



فئة الحماية II (عزل مزدوج، لا حاجة لوجود قابس تأريض)



فئة الحماية III (جهد شديد الانخفاض للأمان SELV)



قوة الإضاءة القصوى

اضغط على مفتاح الوظائف المتعددة

ضغطين قصيرتين



تشغيل/إيقاف تشغيل ON/OFF

اضغط على مفتاح الوظائف المتعددة

ضغطة قصيرة



إضاءة خافتة

استمر في الضغط على مفتاح الوظائف المتعددة

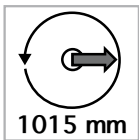
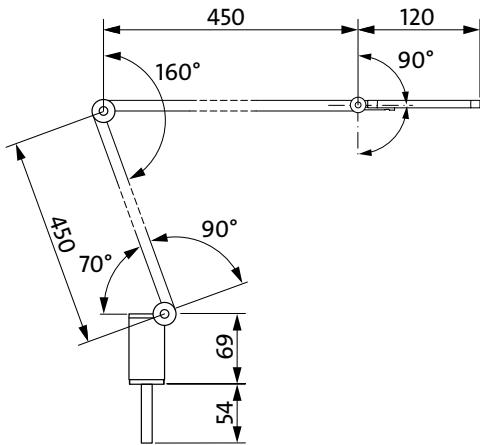


لا يجوز وضع المنتج وتشغيله إلا داخل مكان جاف ومغلق.

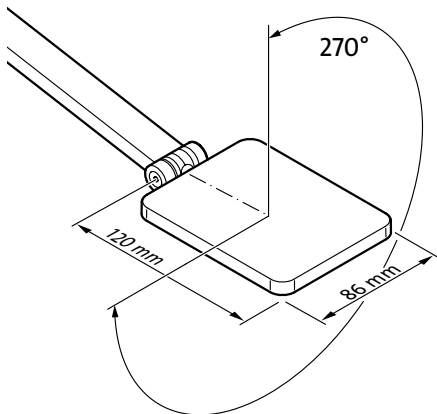




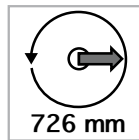
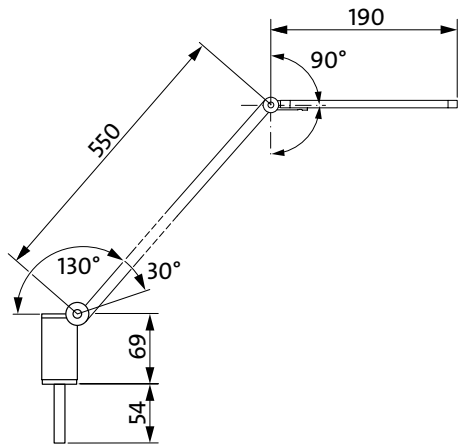
1.9. Attenzia task



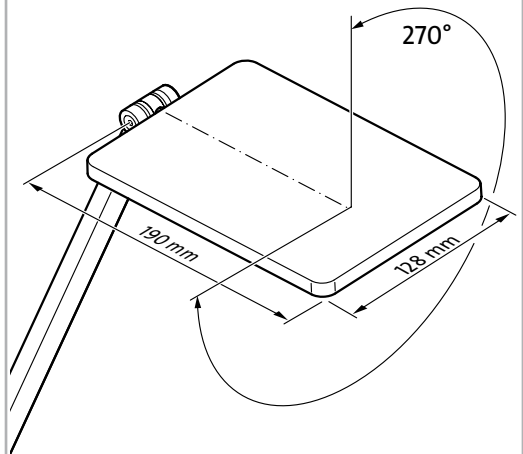
1015 mm



Attenzia complete

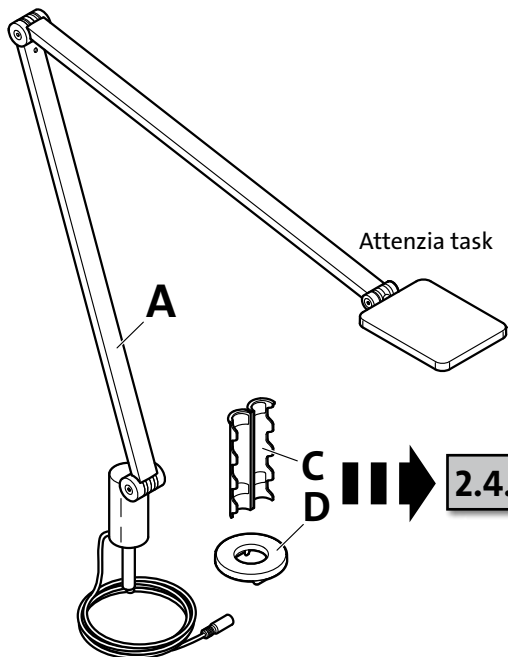


726 mm

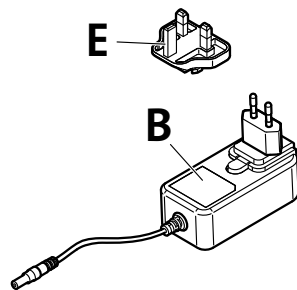


2.

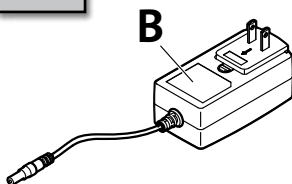
2.1.



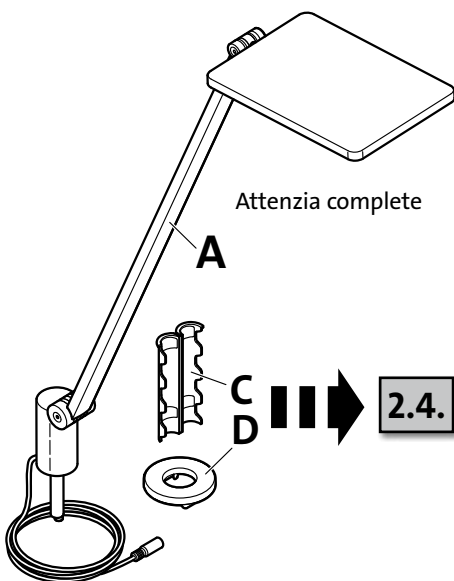
EU



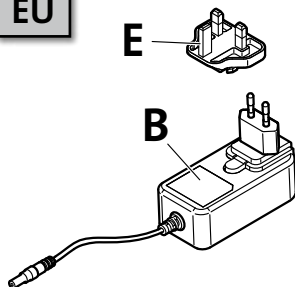
USA



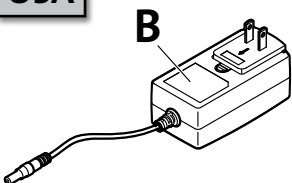
Attenzia complete



EU



USA

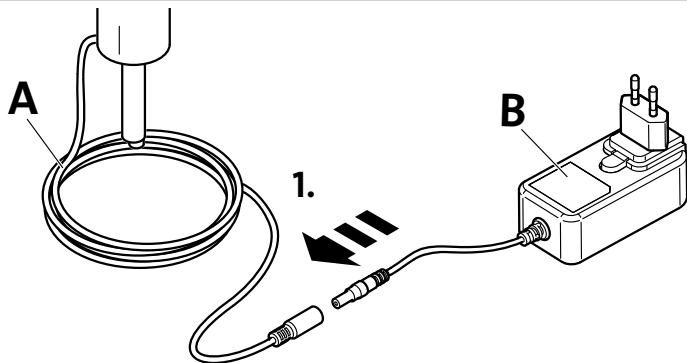


2.

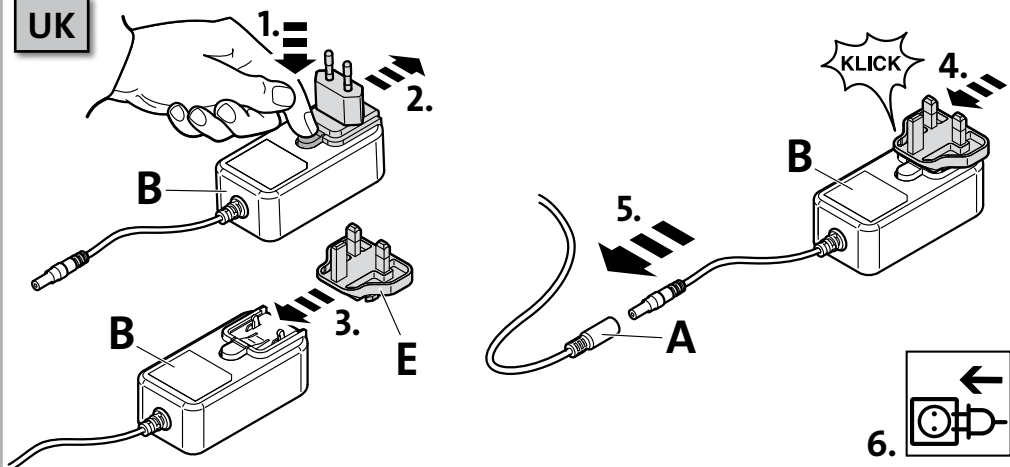


2.2.

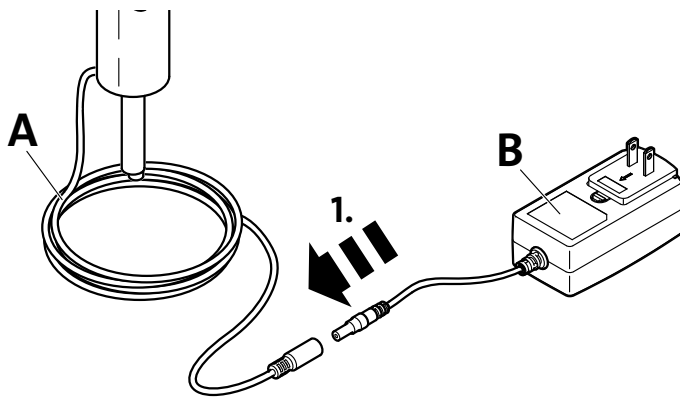
EU



UK

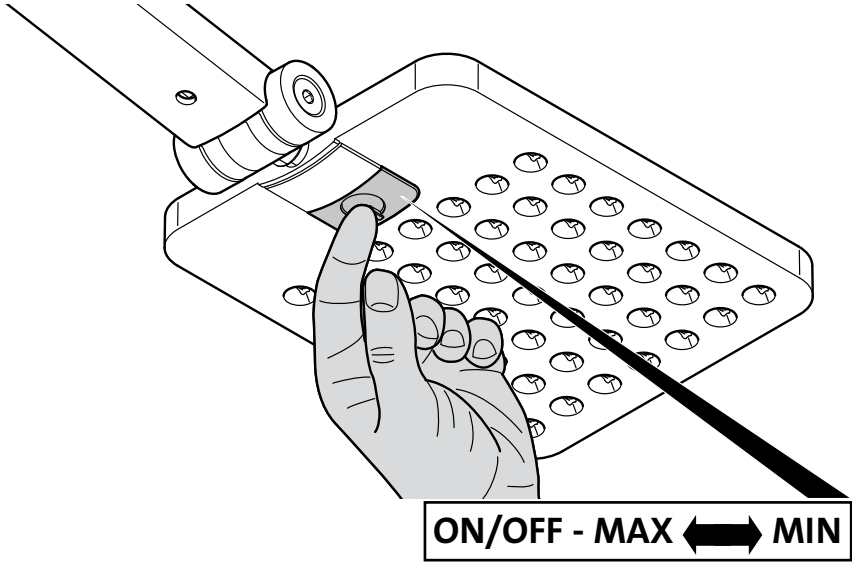


USA





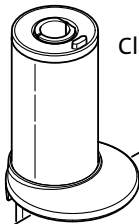
2.3.



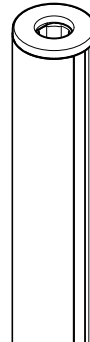
ON/OFF



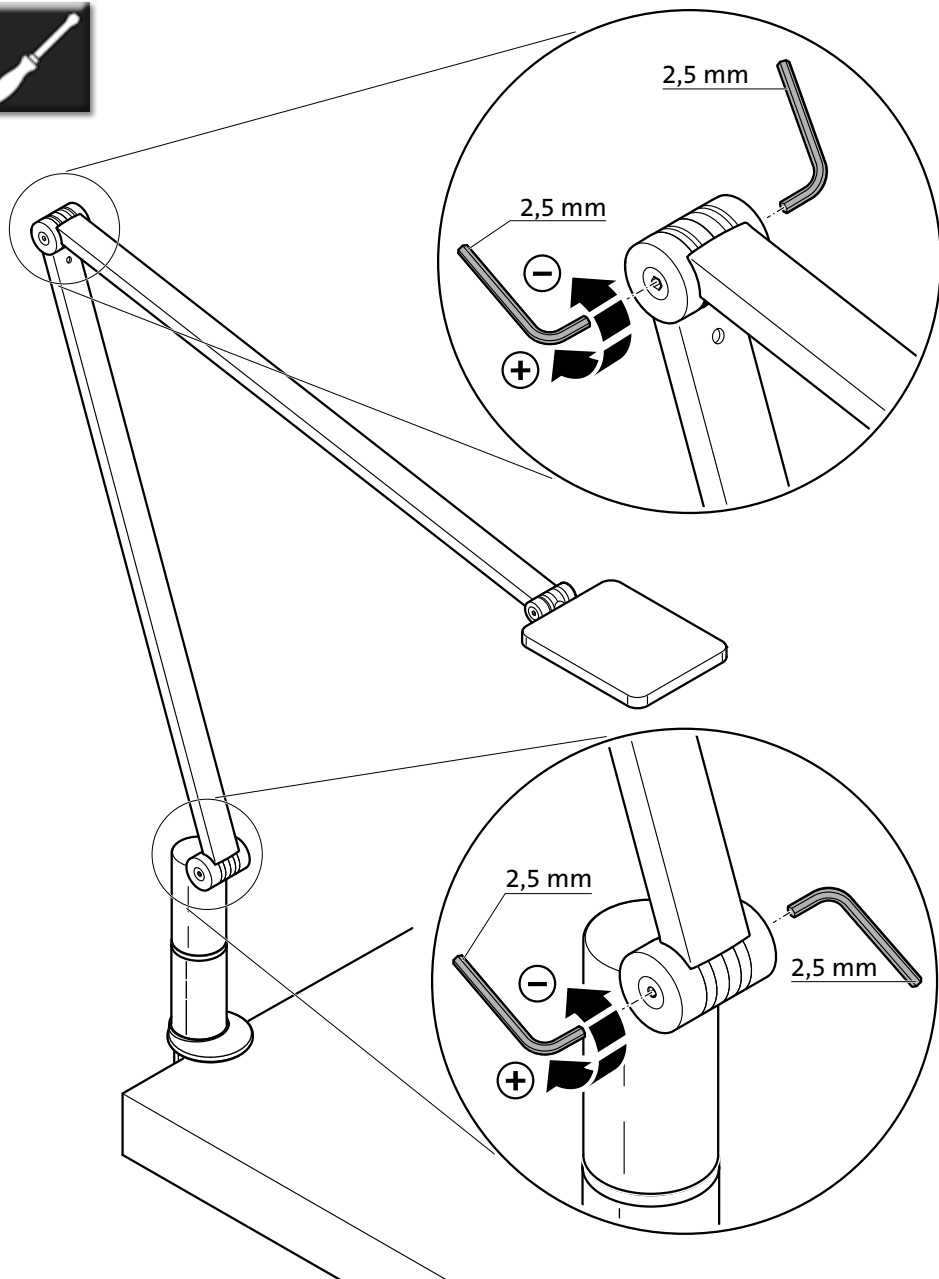
2.4.

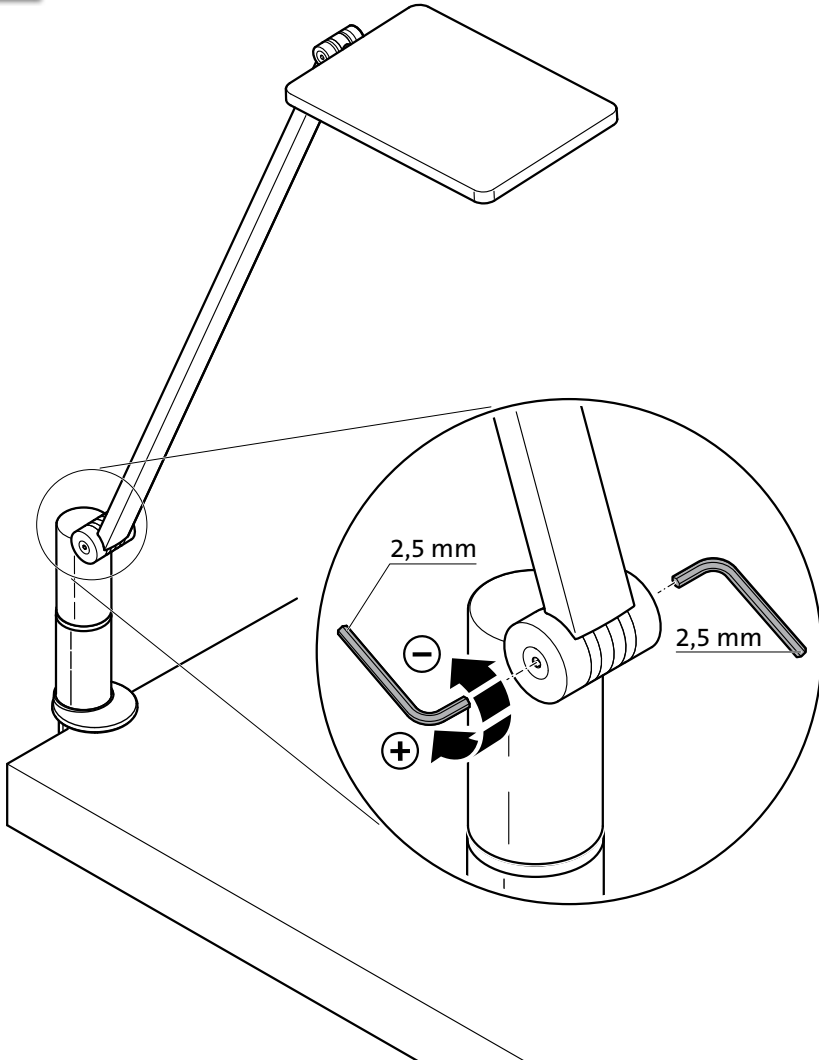


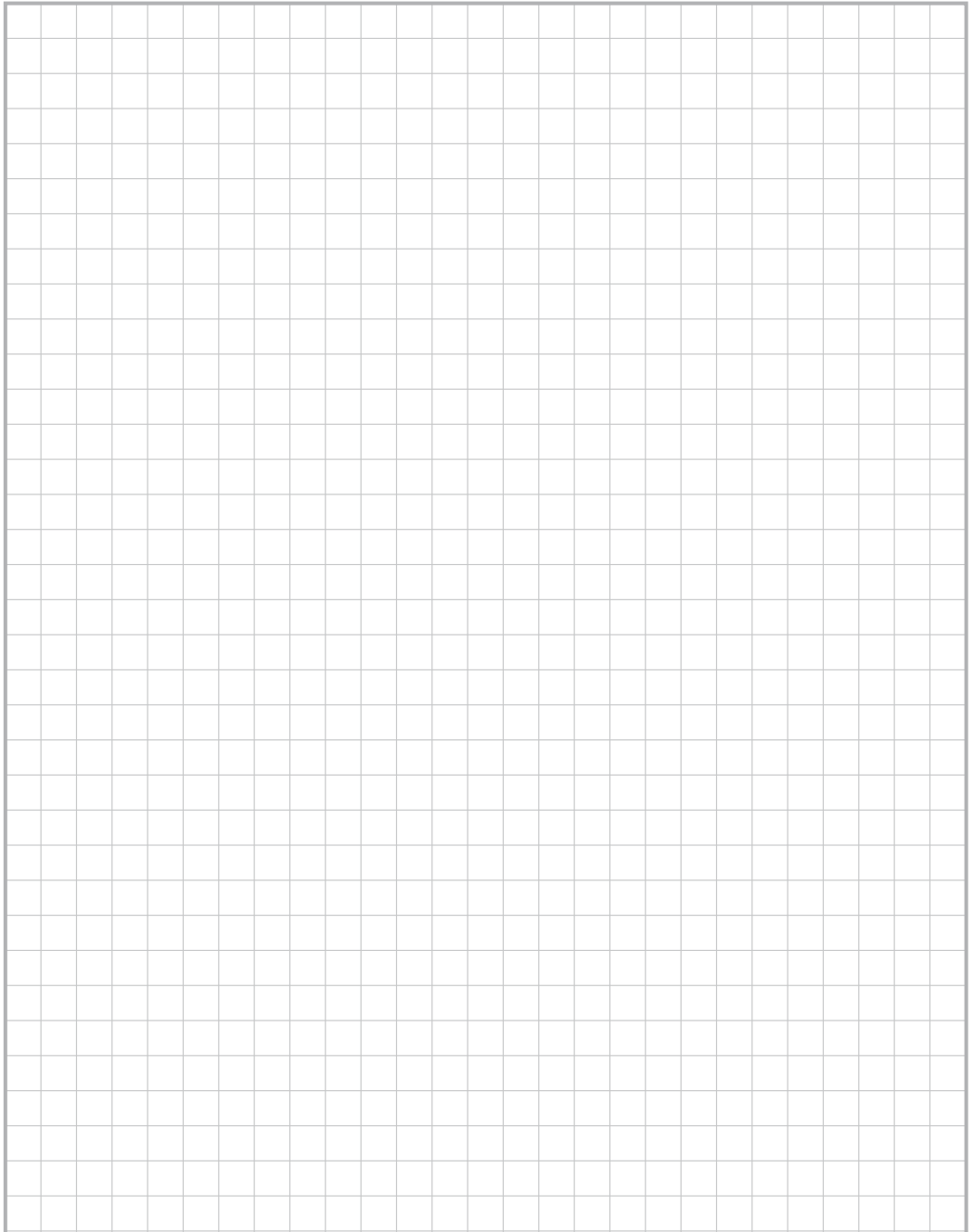
Clamp 1/2

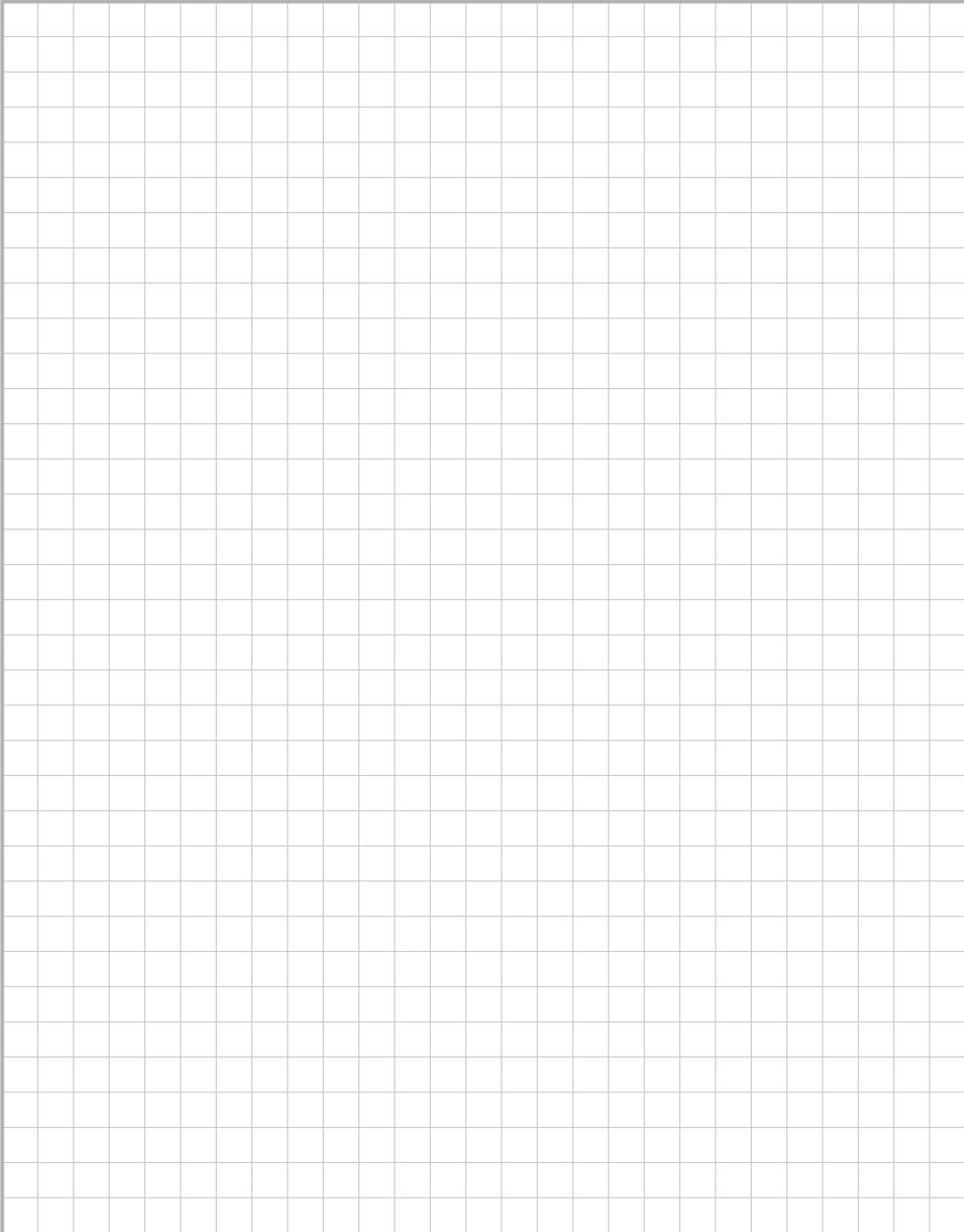


MY Base C, D, G, S









Headquarters:

Novus Dahle GmbH
Breslauer Straße 34-38
49808 Lingen
Germany

Service contact:

Novus Dahle GmbH
Hessenweg 53
49811 Lingen
Germany
Tel.: +49 (0) 591 9140-457
Fax: +49 (0) 591 9140-841
E-Mail: info@novus.de
Web: www.novus.de

© Copyright 2021 by Novus Dahle GmbH

NOVUS[®]
www.novus.de