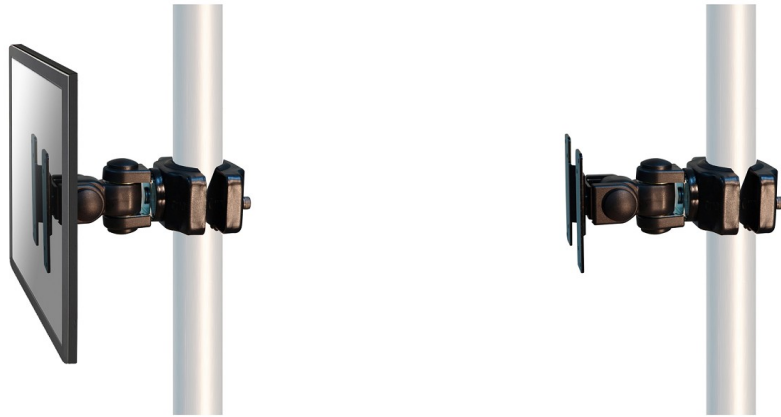


FPMA-WP200BLACK NEWSTAR FLACHE BILDSCHIRMHALTER

FPMA-WP200BLACK ist eine Neig- und drehbare Masthalterung für Flachbildschirme bis 30" (76 cm).



Die NewStar Rohrmontage, das Modell FPMA-WP200BLACK, ist eine Neig-, Schwenk- und drehbare Masthalterung für Flachbildschirme bis 30" (76 cm). Ideal, für bis zu 30" Bildschirm Montage auf jede Stange mit einem Durchmesser zwischen 35 und 60mm. Diese Halterung ist eine gute Wahl, wenn Sie die ultimative Flexibilität beim Fernsehen mit ihrem Flachbildschirm haben wollen. Mühelos ziehen Sie die Anzeige aus der Stange, positionieren Sie es in fast jede Richtung, drehen Sie es um Ecken und dann glatt schicken Sie es an die Stange, wenn Sie fertig.

NewStars Neig- (180°), dreh- (360°) und schwenkbare (180°) Technologie ermöglicht es die Halterung auf jedem Betrachtungswinkel zu ändern, um von den vollen Umfang der Möglichkeiten des Flachbildschirms, zu profitieren. Die Tiefe dieser Halterung beträgt 14 Zentimeter.

Verdeckte Kabel Führung von der Halterung zum Flachbildschirm. Erstellen Sie ein sauberes Design Ambiente für Ihren Flachbildfernseher im Wohnzimmer, Schlafzimmer oder Heimkino.

NewStar FPMA-WP200BLACK hat Zwei Drehpunkten und eignet sich für Bildschirme bis 30" (76 cm). Die Tragfähigkeit dieses Produkts ist

TECHNISCHE DATEN

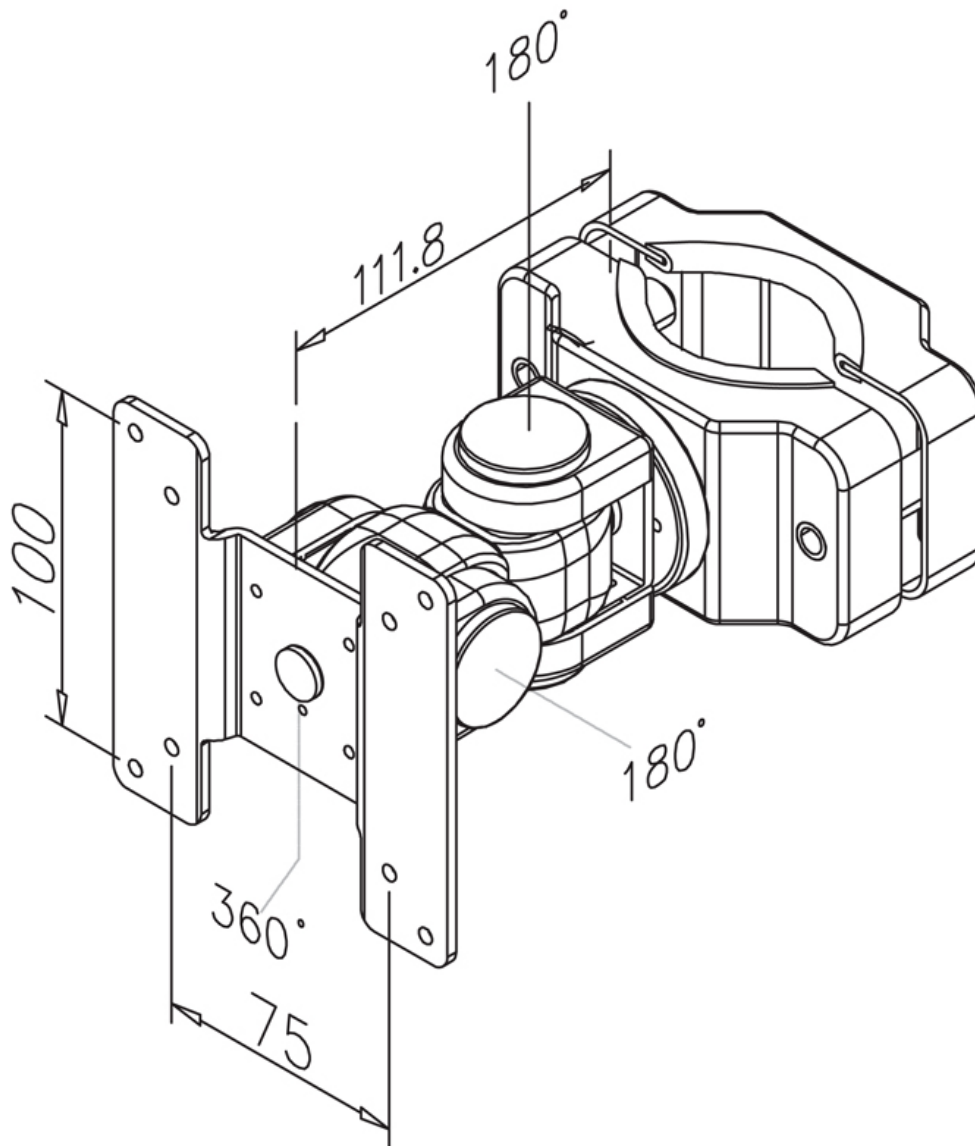
Bildschirme	1
Bildschirmgröße	10 - 30"
Max. Gewicht	10
VESA minimum	75x75 mm
VESA maximum	100x100 mm
Tiefe	14 cm
Breite	3,5 - 6 cm (diameter pole)
Höhe	56 - 91 cm
Höhe	0- 44 cm
Neigen	180°
Drehen	360°
Schwenken	180°
Farbe	Schwarz
Garantie	5 Jahr
EAN code	8717371442897





THE BEST SUPPORT
FOR YOUR AV & IT HARDWARE
T: +31(0)23-5478888 | E: info@newstar.eu | W: www.newstar.eu

FPMA-WP200BLACK NEWSTAR FLACHE M-HALTER



NewStar Products Europe B.V.
Wateringweg 62/B
2031 EJ HAARLEM
THE NETHERLANDS

Phone : +31(0)23-5478888
Fax : +31(0)23-5478889
Email : info@newstar.nl
Website : www.newstar.eu

NewStar cannot be held liable for any inaccuracies and copyrights.
No part of this publication may be reproduced and/or published by print, photocopy, microfilm or in any other way, without prior written permission of NewStar Computer Products Europe BV.