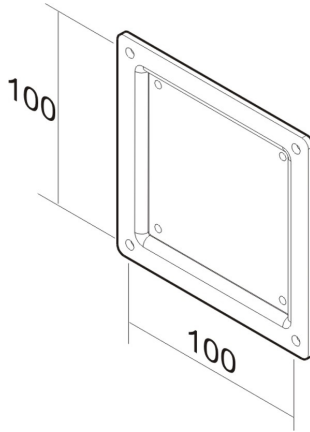


## FPMA-VESA100

Neomounts by Newstar FPMA-VESA100 ist eine VESA-adapterplatte. Es vergrößert VESA 75x75 zu VESA 100x100 mm.

## NEOMOUNTS BY NEWSTAR VESA-PLATTE



### TECHNISCHE DATEN

<b>Bildschirme</b>	1
<b>Farbe</b>	Schwarz
<b>Garantie</b>	5 Jahre
<b>Höhenverstellung</b>	Keins
<b>Max. Bildschirmgröße</b>	30
<b>Max. Gewicht</b>	25
<b>Min. Bildschirmgröße</b>	10
<b>Min. Gewicht</b>	0
<b>Typ</b>	Flach
<b>VESA-Maximum</b>	100x100 mm
<b>VESA-Minimum</b>	75x75 mm
<b>VESA-Muster</b>	75x75 100x100
<b>EAN code</b>	8717371440213

Die Neomounts by Newstar VESA-Adapterplatte, Modell FPMA-VESA100, ermöglicht die Aufhängung einer VESA-Halterung mit 75x75 mm Schnittstelle, mit Displays mit VESA Lochmuster 100x100. Ideal, wenn ihr Flachbildschirm andere VESA-Lochmuster an der Wand-, Schreibtisch-oder Deckenhalterung braucht.

Neomounts by Newstar FPMA-VESA100 eignet sich für Bildschirme bis 30" (75 cm). Die Tragfähigkeit dieses Produkts ist für ein 25 kg Bildschirm. Tiefe dieser Adapterplatte ist nur 3 Millimeter. Der Adapter eignet sich für Bildschirme mit VESA Lochmuster 100x100. Verschiedene Lochmuster können mit Neomounts by Newstar VESA Adapterplatten bedeckt werden.

Alle Befestigung Material ist in der Produktlieferung enthalten.