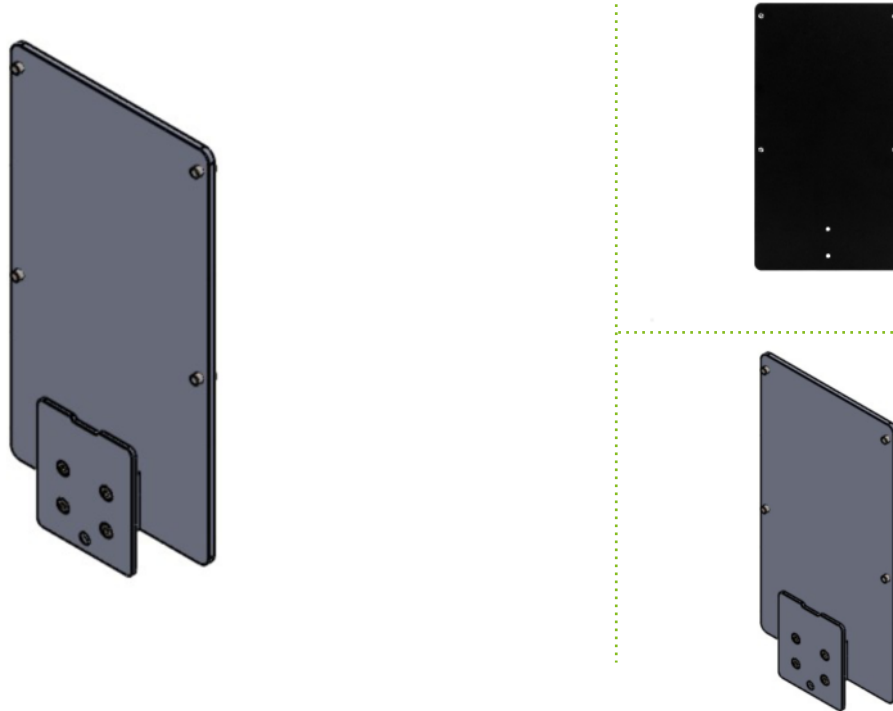


MonLines V094

VESA Adapter für HP M24h, M27h



Beschreibung

Mit dem MonLines VESA Adapter für HP M24h und VESA Adapter für HP M27h wird die Befestigung Ihres Monitors an einer VESA-kompatiblen Monitorhalterung mühelos ermöglicht. Die Adapterplatte schafft eine VESA-Aufnahme von 100x100 mm für Ihren großformatigen Bildschirm. Es genügt, den Standfuß auf der Rückseite des Monitors abzuschrauben und den V094 Vesa Adapter für HP Monitore einzustecken, und schon wird Ihr 24-Zoll- oder 27-Zoll-HP-Monitor VESA-kompatibel. Dadurch haben Sie die Möglichkeit, Ihren Full-HD-PC-Bildschirm beispielsweise an einer Wandhalterung, an der Decke oder an einer Säule anzubringen. Der MonLines VESA Adapter V094 für HP M24h und HP M27h besteht aus strapazierfähigem Stahl und ist mit einer hochwertigen Pulverbeschichtung versehen.

Technische Details

Geeignet für:	HP M24h (24 Zoll) M27h (27 Zoll)
VESA Standard:	100x100 mm
Material:	Stahl mit hochwertiger Pulverbeschichtung & Kunststoff
Modell Nr.:	76D15E9#ABB 76D13E9#ABB
Maße (BxH):	110 x 200 mm
Farbe:	Schwarz