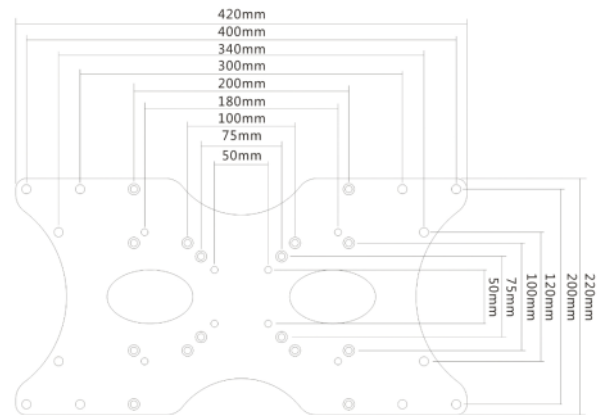


MonLines V091

VESA Adapterplatte auf 400 x 200 mm



Beschreibung

Die MonLines V091 Adapterplatte in Schwarz ermöglicht die problemlose Erweiterung der VESA-Aufnahme von mindestens 50x50 mm auf maximal 400x200 mm. Wenn Ihr Display über ein Lochmuster von 50x50 mm, 75x75 mm, 100x100 mm oder 100x200 mm verfügt, aber auf eine Halterung mit 200x200 mm oder 400x200 mm passen soll, dann ist die VESA-Adapterplatte von MonLines die ideale Lösung!

Diese Adapterplatte ist geeignet für Bildschirme mit einer Größe von 32 bis 55 Zoll und kann ein Gewicht von bis zu 30 kg tragen. Mit einer flachen Tiefe von nur 2 Millimetern fällt der Adapter nicht auf und verschwindet diskret zwischen Halterung und Monitor.

Technische Details

Befestigung:	Adapter zwischen Monitor und Halterung
VESA Standard:	50x50, 75x75, 100x100, 180x120, 200x100, 200x200, 300x200, 340x120, 400x200 mm
Tragkraft:	30 kg
Geeignet für:	32" - 55" Monitore
Tiefe des Adapters:	2 mm
Farbe:	schwarz