

# MonLines SIDES TV SideBoard mit elektrischem Lift

Bedienungsanleitung



Lesen Sie unbedingt die Montageanleitung vor Montage - Installation - Inbetriebnahme!  
Dadurch schützen Sie sich und vermeiden Schäden an Ihrem Produkt.

## Herzlichen Glückwunsch!

Mit dem MonLines SIDES haben Sie sich für ein hochwertiges Qualitätsprodukt entschieden, das Ihnen auf hohem technischem Niveau großen Nutzen in den Bereichen Komfort und Design bietet.

Die Einsatzfähigkeit und Lebensdauer des MonLines SIDES hängt vom ordnungsgemäßen und fachgerechten Einbau, Bedienung, Pflege und Beachtung der in dieser Montageanleitung enthaltenen Anweisungen ab. Ggfs. erforderliche elektrische Anschlüsse sollten nur vom entsprechenden Fachmann vorgenommen werden.

Das SIDES TV SideBoard wird elektrisch betrieben. Um Gefahren zu vermeiden und einen Verschleiß der eingebauten Elektronik zu verhindern, lesen Sie bitte die Anweisungen sorgfältig durch.

### Inhaltsverzeichnis

1. Abbildungen.....	3
2. Bedienungshinweise.....	4
3. Sicherheitshinweise.....	4
4. Lieferumfang prüfen.....	4
5. Montage VESA Aufnahme, TV Gerät & Bedienung Handschalter.....	5
6. Tipps zur Fehlerbehebung.....	6

## 1. Abbildungen



Abb. 1 Abnehmbare Frontplatte



Abb. 2 Liftschalter



Abb. 3 Mehrfach Steckdosenleiste



Abb. 4 Deckel mit Soft-Close System



Abb. 5 Kabeldurchlass



Abb. 6 Lift mit VESA Aufnahme

## 2. Bedienungshinweise

1. Gleichen Sie vor der Montage alle erhaltenen Bauteile mit dem Lieferumfang ab. Bei beschädigten oder fehlenden Teilen kontaktieren Sie uns gerne per E-Mail oder telefonisch.
2. Betreiben Sie das Liftsystem nicht in feuchter oder nasser Umgebung.
3. Wählen Sie einen Einbauort mit ausreichend Platz, um die Halterung ein- und ausfahren zu können.
4. Verwenden Sie ausschließlich geeignetes Werkzeug.
5. Verwenden Sie nur die mitgelieferten Schrauben und ziehen Sie diese nicht zu fest an.
6. Montieren Sie tragende Bauteile nur gemäß den Montageanweisungen. Eine unsachgemäße Montage kann Schäden oder Verletzungen zur Folge haben.
7. Verwenden Sie keine Fernseher, die das zulässige Gewicht überschreiten. Eine unsachgemäße Verwendung kann Schäden oder Verletzungen zur Folge haben.

## 3. Sicherheitshinweise

1. Verwenden Sie das SIDES nur in Innenräumen. Die Verwendung im Außenbereich kann Schäden oder Verletzungen zur Folge haben.
2. Verwenden Sie das Liftsystem ausschließlich mit dem mitgelieferten Netzteil. Veränderungen am mitgelieferten Netzteil sind nicht zulässig.
3. Betreiben Sie das Liftsystem niemals mit einem beschädigten Netzkabel oder Stecker. Bei beschädigten Teilen kontaktieren Sie uns gerne per E-Mail oder telefonisch.
4. Reinigen Sie das Liftsystem nicht während des laufenden Betriebes.
5. Schrauben Sie die Gerätekomponenten niemals selbsttätig auf. Demontieren oder ersetzen Sie keine Komponenten.
6. Dieses Produkt enthält Kleinteile, die Erstickungsgefahr beim Verschlucken hervorrufen können. Diese Teile von Kindern fernhalten.
7. Stellen Sie sicher, dass der TV Lift von Kindern (ab 8 Jahren) nur unter Aufsicht oder nach Erhalt einer sachgemäßen Einweisung verwendet wird.
8. Unabhängig vom Gewicht darf die Einschaltdauer von ca. 6 min pro Stunde oder max. 2 Minuten bei Dauerbetrieb NICHT überschritten werden, da dies zu einer Überhitzung des Motors führen kann. Durch Überschreitung der Einschaltdauer kann die Lebensdauer des Systems deutlich reduziert werden.

## 4. Lieferumfang prüfen

1. Lieferumfang:
  - Sideboard inkl. Liftsystem
  - VESA Aufnahme / Adapter / Schrauben für das TV Gerät (siehe Abb. 7)
2. Verpackungsmaterial vorsichtig und ohne spitze / scharfe Gegenstände entfernen.
3. Lieferumfang auf Vollständigkeit und ordnungsgemäßen Zustand prüfen.
4. Falls Teile fehlen oder beschädigt sind, bitte umgehend Kontakt mit uns aufnehmen.
5. Verpackungsmaterial gemäß den nationalen Vorschriften entsorgen.

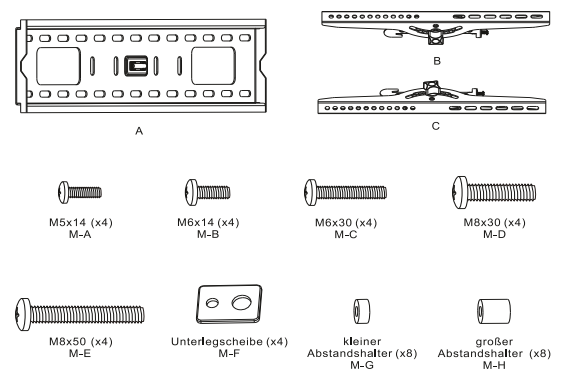


Abb. 7 Lieferumfang Schrauben

## 5. Montage VESA Aufnahme, TV Gerät & Bedienung Hand Liftschalter

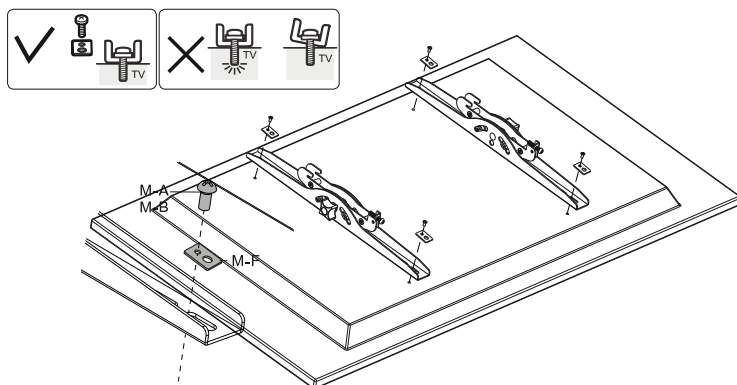


Abb. 8 Installation für TV Geräte / Monitore mit flacher Rückseite

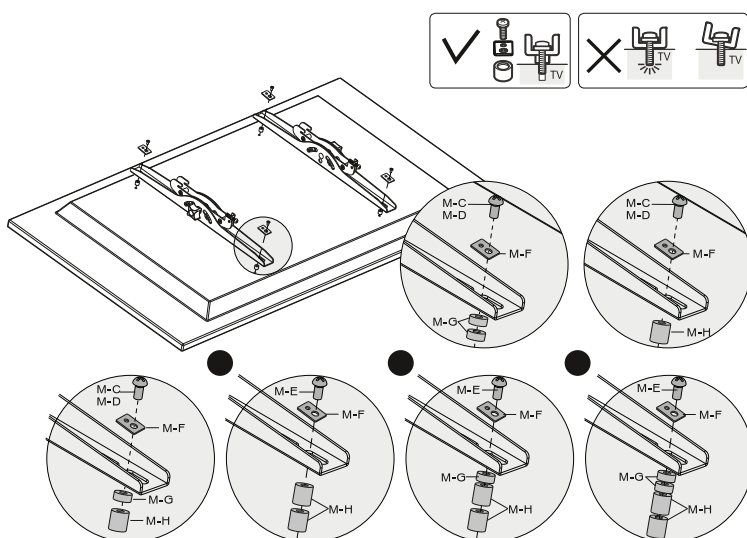


Abb. 9 Installation für TV Geräte / Monitore mit gewölbter Rückseite

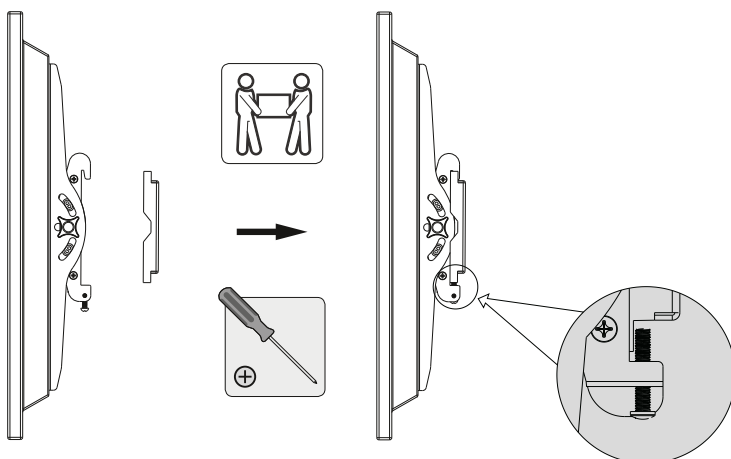


Abb. 10 TV Gerät / Bildschirm in die VESA Platte einhängen

### Montieren der Streben an TV Gerät/Monitor

Trennen Sie vor Montagebeginn den Fernseher vom Stromnetz. Wir empfehlen Ihnen vorbereitend eine Decke von der Größe Ihres Bildschirms auf dem Boden auszubreiten. Lösen Sie die Schrauben des jetzigen TV Ständers. Bitte achten Sie dabei darauf, dass der Fernseher nicht beschädigt wird. Legen Sie den Bildschirm mit der Vorderseite vorsichtig auf der Decke ab, so dass Sie auf der Rückseite die VESA Streben an der VESA Aufnahme des Fernsehers befestigen können.

Für TV Geräte / Monitore mit einer flachen Rückseite wählen Sie die M-A / M-B Schrauben (Abb. 8). Für Monitore mit gewölbter Rückseite (Curved Monitore) wählen Sie die M-C / M-D / M-E Schrauben (Abb. 9). Setzen Sie die Abstandhalter M-G / M-H je nach Beschaffenheit / Wölbung des Monitors ein. Die Unterlegscheiben M-F dienen zur Stabilisierung und die Oberfläche der Streben bleibt dadurch verschont. Ziehen Sie alle Schrauben mit einem Schraubendreher fest an, aber nicht überdrehen.

### TV Gerät an VESA Aufnahme montieren

Verbinden Sie den Flachstecker / Netzstecker des Sideboards mit der Steckdose (220V). Fahren Sie mit dem Liftschalter die Lifteinheit auf die höchste Position (Bedienung Hand Liftschalter s.u.). Zum Heben großer, schwerer Flachbildschirme eine zweite Person hinzuziehen und den Fernseher vorsichtig einhängen (Abb. 10). Montieren Sie Ihren Fernseher an der VESA Aufnahme auf der Lifteinheit. Ziehen Sie anschließend die Sicherheitsschrauben mit einem passenden Schraubendreher fest, ohne zu überdrehen.

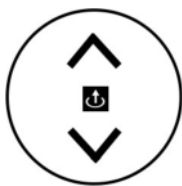


Abb. 11 Auf-/Abwärts Lift Handschalter

### Probelauf / Bedienung Hand Liftschalter

Fahren Sie anschließend testweise den TV Lift mit dem montierten TV Gerät / Monitor mit der Abwärtstaste nach unten. Achten Sie darauf, dass der Bildschirm komplett im Sideboard einfährt. Der Deckel schließt sich automatisch mit dem Soft-Close Mechanismus. Um eine unkontrollierte Auf- oder Abwärtsbewegung des Liftes zu verhindern, muss die Auf-/Abwärtstaste (Abb. 11) während des gesamten Bewegungsvorganges immer manuell gedrückt bleiben. Das Loslassen einer Taste bewirkt das Anhalten des Liftes an der entsprechenden Stelle. Bitte stellen Sie sicher, dass während der Hubbewegung keine Kabel geklemmt werden oder unter Zug geraten.

## 6. Tipps zur Fehlerbehebung

Fehler	Mögliche Ursachen	Überprüfung
Die Lifteinheit bewegt sich nicht.	Überhitzung	Lassen Sie das Gerät ca. 30 Minuten lang auf Raumtemperatur abkühlen.
	Keine Stromverbindung	Überprüfen Sie, ob das Netzkabel korrekt mit der Steckdose sowie dem Netzteil verbunden ist.
	Fehlerhafte Bedienung	Vergewissern Sie sich, dass Sie die Anweisungen in dieser Anleitung sachgemäß befolgt haben.
Die Lifteinheit stoppt im laufenden Betrieb.	Blockade durch Fremdkörper	Entfernen Sie den Fremdkörper und betätigen Sie erneut den Handschalter.
	TV Lift zu schwer	Vergewissern Sie sich, dass das Gewicht des Fernsehgerätes die max. Traglast nicht überschreitet.
Die Lifteinheit macht ein ungewöhnliches Geräusch.	Kabel beschädigt / TV Lift überlastet	Kontaktieren Sie uns gerne per E-Mail oder telefonisch.

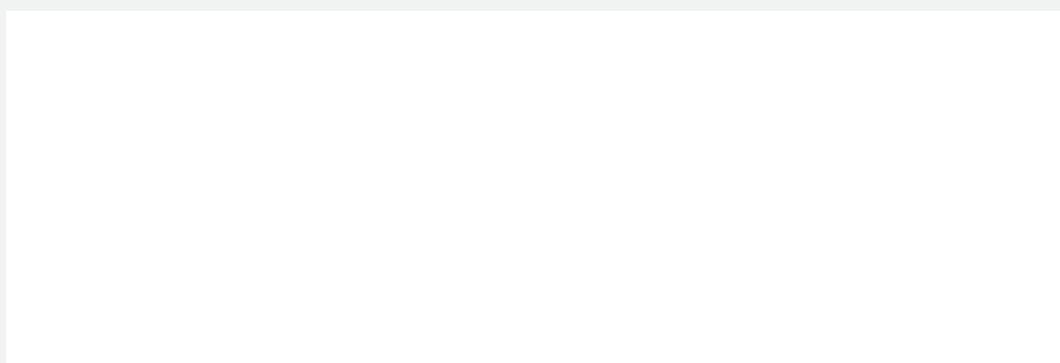
## Notizen

A large grid of graph paper, consisting of 20 columns and 30 rows of small squares, intended for taking notes.

# MonLines SIDES SideBoard mit elektrischem Lift

Sprechen Sie uns an

Ihr MonLines-Händler/Fachpartner



Änderungen vorbehalten



MonLines  
Am Marienhof 8  
22880 Wedel  
Germany

E-Mail: [info@monlines.de](mailto:info@monlines.de)  
Web: [www.monlines.de](http://www.monlines.de)  
Tel.: +49 (0) 4103 / 90387 - 0  
Fax: +49 (0) 4103 / 90387 - 11

 **MonLines**  
dividual