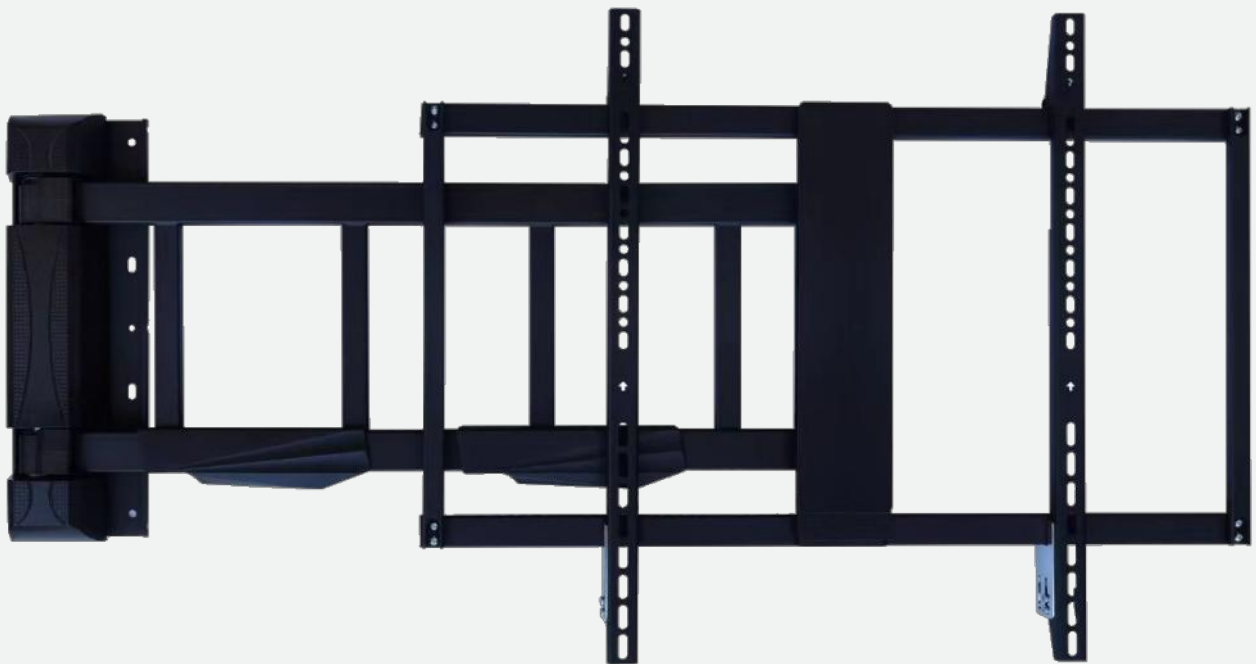


# MonLines mySwing MSM10 elektrische TV Wandhalterung

Montageanleitung



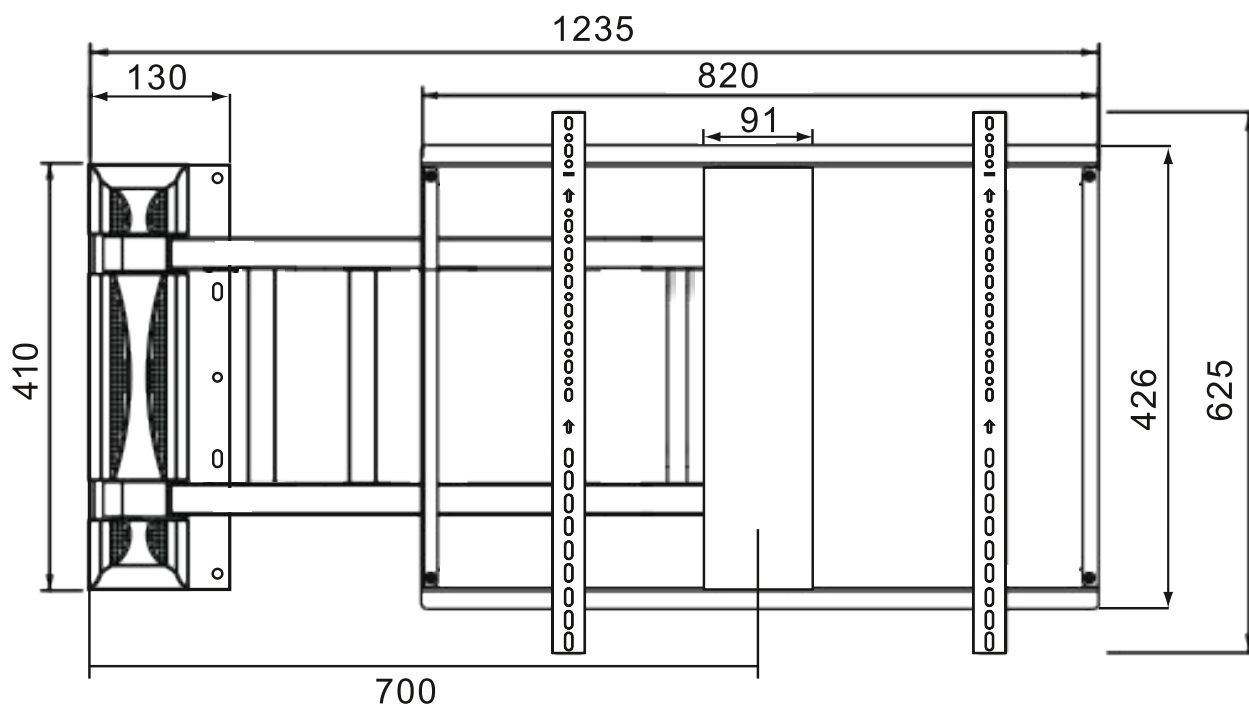
Lesen Sie unbedingt die Montageanleitung vor Montage - Installation - Inbetriebnahme!  
Dadurch schützen Sie sich und vermeiden Schäden an Ihrem Produkt.

## Herzlichen Glückwunsch!

Mit der MonLines mySwing TV Wandhalterung haben Sie sich für ein hochwertiges Qualitätsprodukt entschieden, das Ihnen auf hohem technischem Niveau großen Nutzen in den Bereichen Komfort und Design bietet.

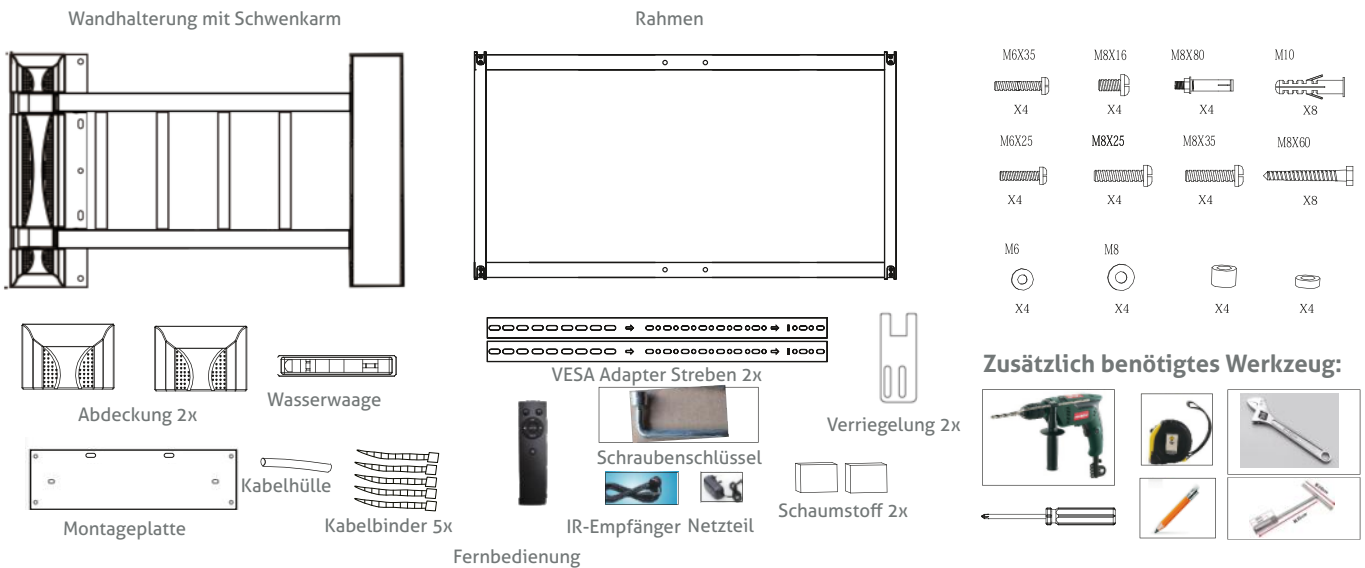
Die Einsatzfähigkeit und Lebensdauer der MonLines mySwing Halterung hängen vom ordnungsgemäßen und fachgerechten Einbau sowie der Bedienung, Pflege und Beachtung der in dieser Montageanleitung enthaltenen Anweisungen ab. Ggfs. erforderliche elektrische Anschlüsse sollten nur vom entsprechenden Fachmann vorgenommen werden.

Die mySwing MSM10 Halterung wird elektrisch betrieben. Um Gefahren zu vermeiden und einen Verschleiß der eingebauten Elektronik zu verhindern, lesen Sie bitte die Anweisungen sorgfältig durch.



1. Lieferumfang.....	3
2. Montagehinweise.....	3
3. Sicherheitshinweise.....	3
4. Montage.....	4
5. Programmierung von Positionen.....	8
6. Tastenbelegung.....	9
7. Tipps zur Fehlerbehebung.....	10

## 1. Lieferumfang



## 2. Montagehinweise

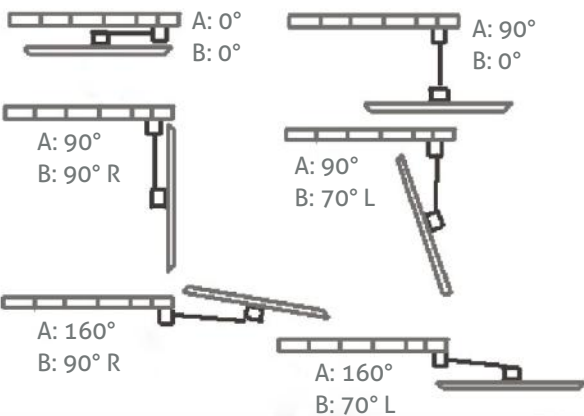
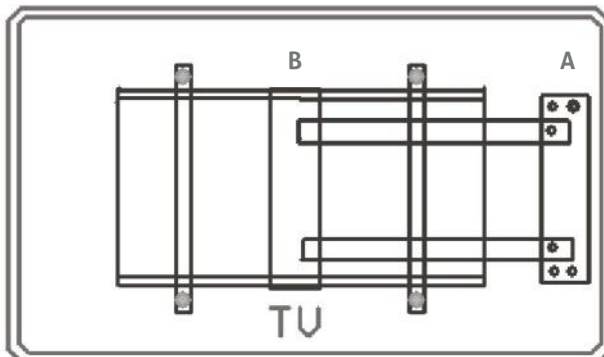
1. Gleichen Sie vor der Montage alle erhaltenen Bauteile mit dem Lieferumfang ab. Bei beschädigten oder fehlenden Teilen kontaktieren Sie uns gerne per E-Mail oder telefonisch.
2. Wählen Sie einen Einbauort mit ausreichend Platz, um die Halterung vollständig aus- und einfahren zu können.
3. Die mySwing Halterung kann wahlweise mit links- oder rechtsseitiger Ausrichtung montiert werden. Je nach gewählter Ausrichtung ist die Halterung entweder um 90° links / 70° rechts oder um 90° rechts / 70° links schwenkbar (siehe hierzu die untenstehende Zeichnung).
4. Verwenden Sie ausschließlich geeignetes Werkzeug.
5. Achten Sie darauf, dass die Wand stabil und tragfähig ist, da diese das kombinierte Gewicht von Halterung und Fernseher tragen muss.
6. Verwenden Sie nur die mitgelieferten Schrauben und ziehen Sie diese nicht zu fest an.

## 3. Sicherheitshinweise

1. Verwenden Sie die mySwing Halterung nur in Innenräumen. Die Verwendung im Außenbereich kann Schäden oder Verletzungen zur Folge haben.
2. Betreiben oder montieren Sie die mySwing TV Wandhalterung nicht in feuchter oder nasser Umgebung.
3. Betreiben Sie die mySwing Halterung niemals mit einem beschädigten Netzkabel oder Stecker. Bei beschädigten Teilen kontaktieren Sie uns gerne per E-Mail oder telefonisch.

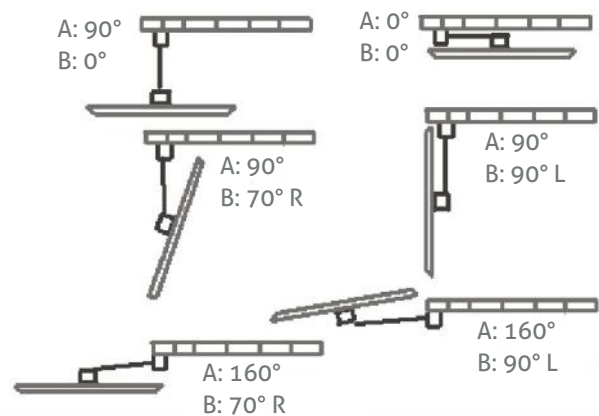
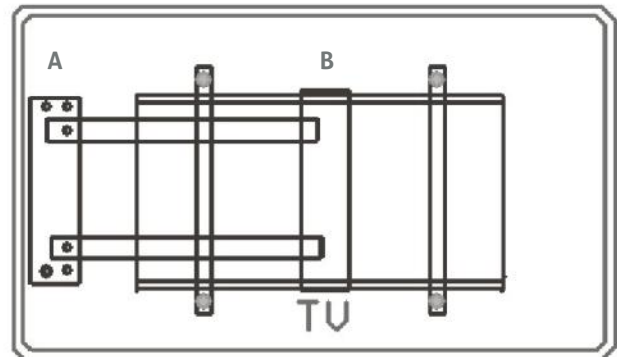
## 4. Montage

### Linksseitige Montage

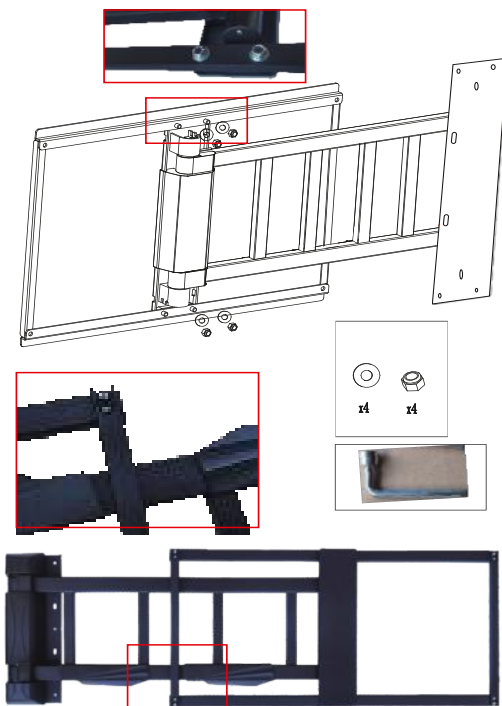


Gelenk A: max. 160°  
Gelenk B: max. 70° L / 90° R

### Rechtsseitige Montage

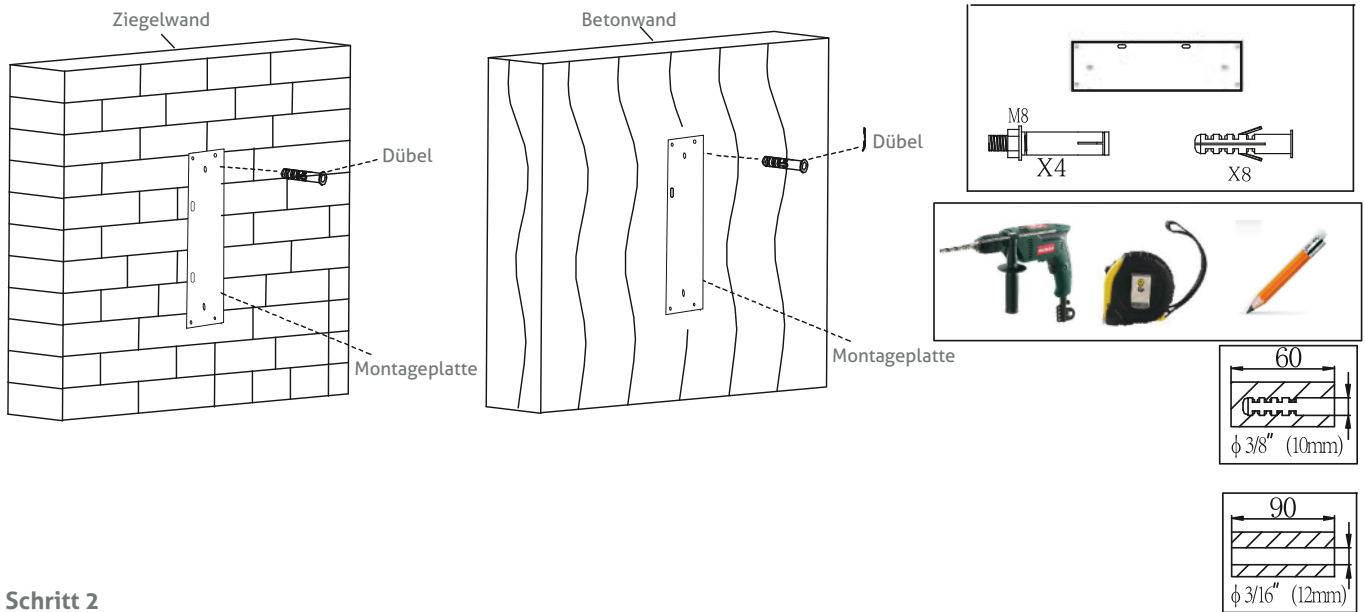


Gelenk A: max. 160°  
Gelenk B: max. 90° L / 70° R



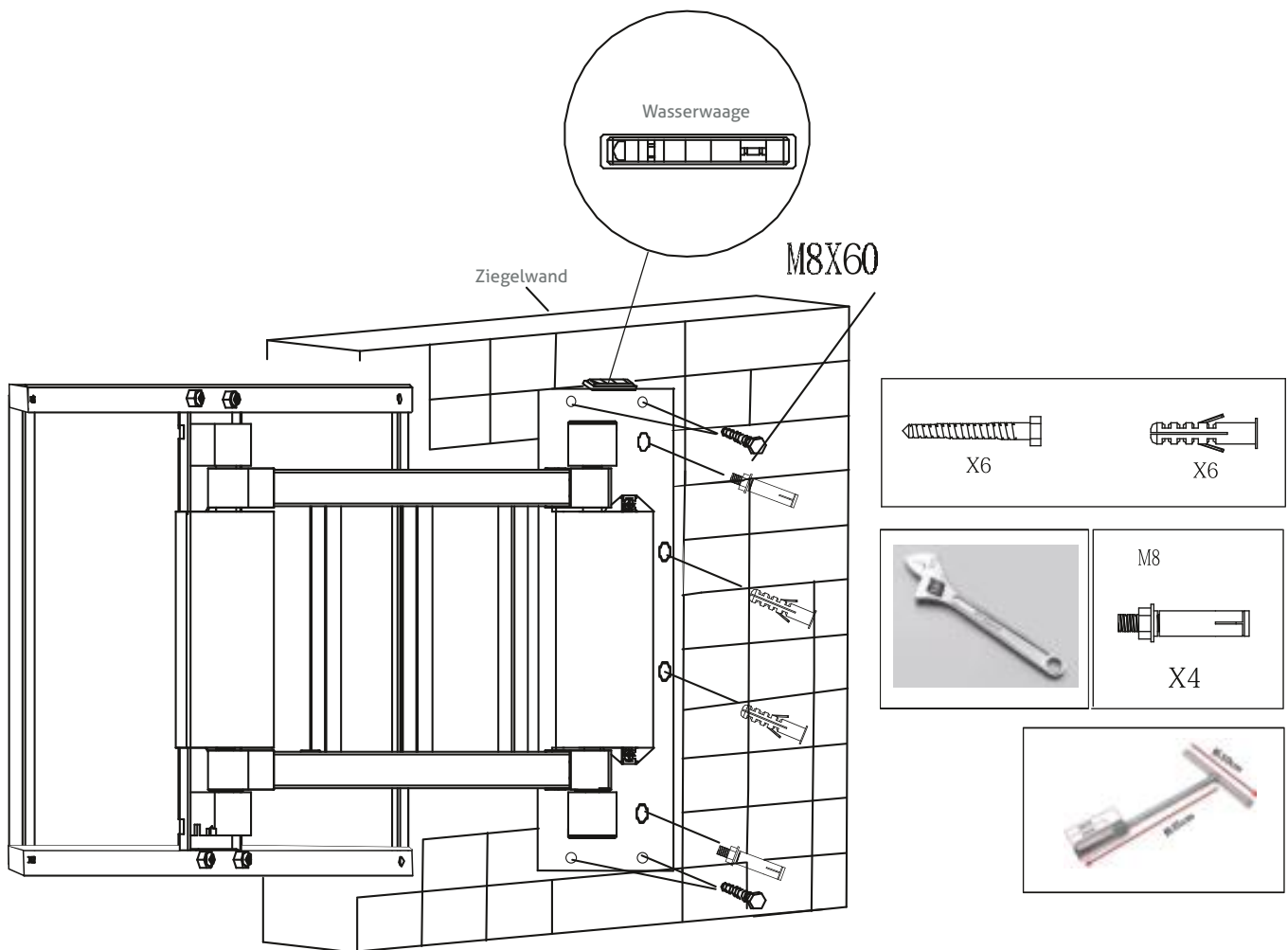
### Schritt 1

Montieren Sie den Rahmen am Schwenkarm mithilfe des beigelegten Montagematerials.



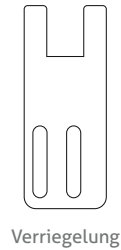
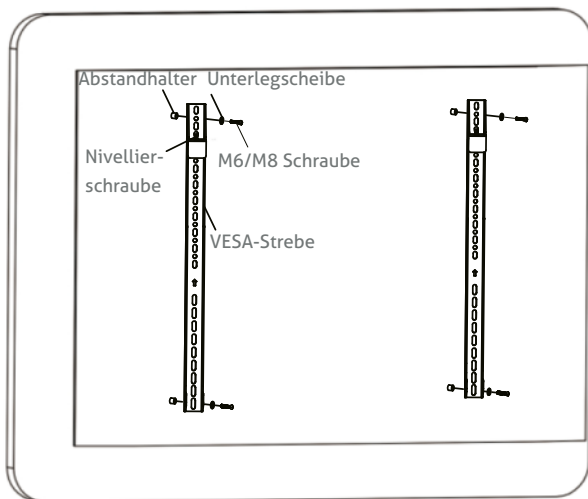
**Schritt 2**

**Montage an einer Beton- oder Ziegelwand:** Verwenden Sie einen M10-Bohrer für die Kunststoffdübel und einen M12-Bohrer für die M8-Bolzen.



**Schritt 3**

Befestigen Sie die mySwing TV Halterung an der Wand mithilfe des beigelegten Montagematerials.



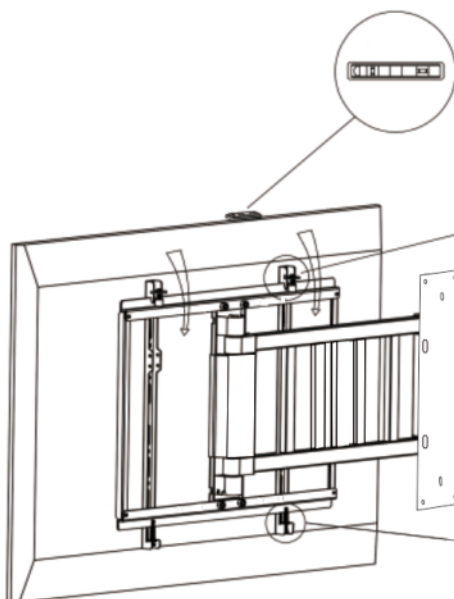
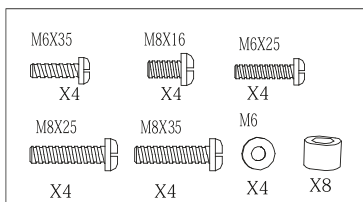
Verriegelung

**Schritt 4**

Montieren Sie die beiden VESA Adapter Streben an Ihrem Fernseher mithilfe des beigelegten Montagematerials. Wählen Sie hierzu die für Ihr TV-Modell passenden Schrauben und ggf. Unterlegscheiben aus.

Zur Distanzüberbrückung bei den VESA-Schraublöchern am TV können ggf. die beiliegenden Abstandshalter verwendet werden.

Sollte der TV nach der Installation nicht komplett eben ausgerichtet sein, kann dies durch die beiliegenden Unterlegscheiben ausgeglichen werden.



Nivellierschraube

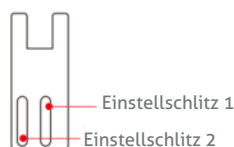
Verriegelung

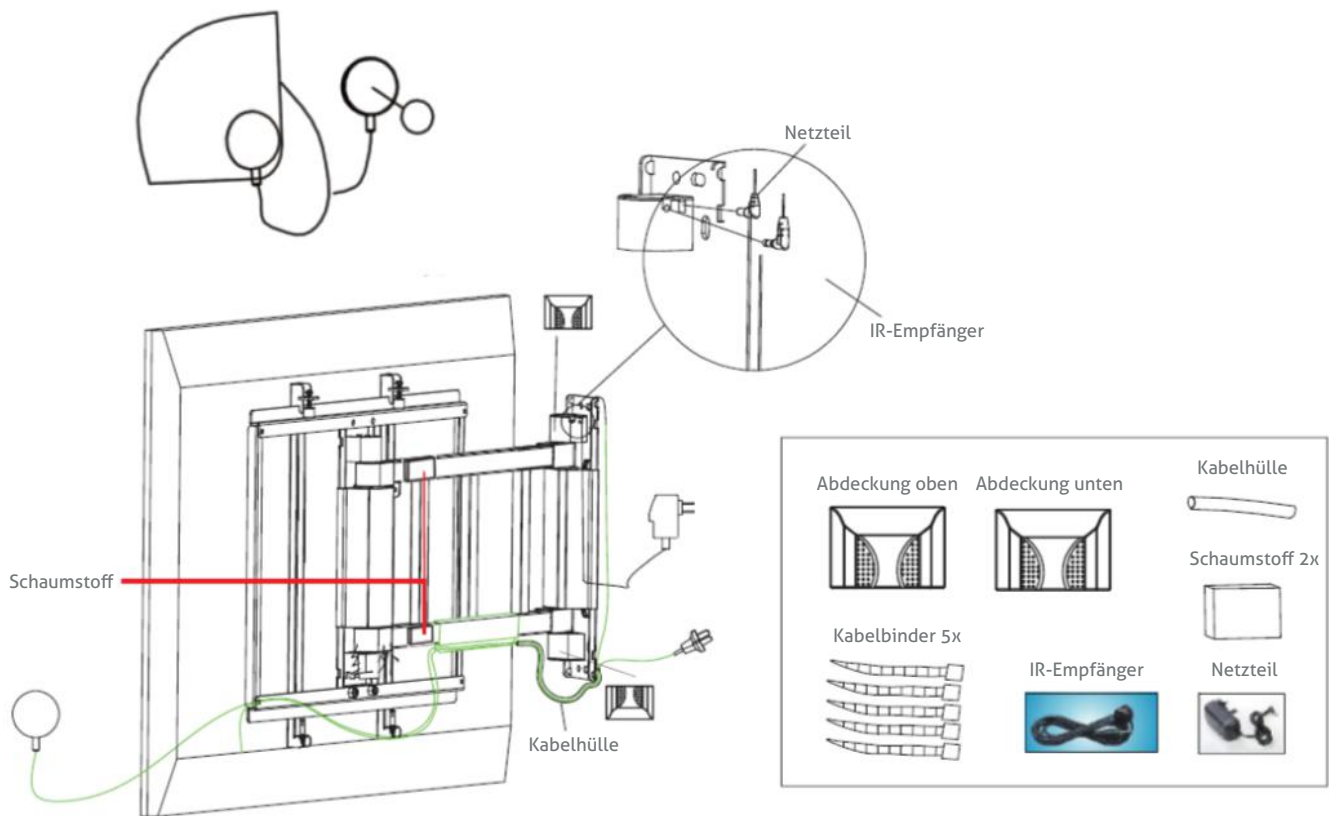
**Schritt 5**

Montieren Sie die VESA-Streben am Rahmen der mySwing Halterung. Ziehen Sie die Schrauben fest an, achten Sie jedoch darauf, diese nicht zu überdrehen.

Eventuelle Unebenheiten bei der Positionierung des Fernsehers können mithilfe der Nivellierschraube angepasst werden.

Haken Sie die 2 Verriegelungen jeweils am unteren Ende der VESA-Streben ein und fixieren Sie diese mithilfe der Schrauben in Einstellschlitz 1. Sollte sich der Fernseher neigen, kann dies über den Einstellschlitz 2 korrigiert werden.





### Schritt 6

Bringen Sie den Infrarot-Empfänger mithilfe des doppelseitigen Klebbands direkt unten rechts an der Vorderseite des Fernsehers oder an der Wand in der Nähe des Fernsehers an. Achten Sie darauf, dass der Infrarot-Empfänger nicht durch den Fernseher oder andere Gegenstände blockiert wird.

**Hinweis:** Die Signalstärke der Fernbedienung ist von der Position des Infrarot-Empfängers abhängig. Platzieren Sie diesen an einer zugänglichen Stelle, an der er das Signal gut empfangen kann.

Befestigen Sie das Schaumstoffpolster auf der Rückseite des Fernsehers als Schutz und Stabilisierung. Führen Sie das Kabel des Infrarot-Empfängers sowie das Netzkabel gemäß der Zeichnung und befestigen Sie beide Kabel mithilfe der beiliegenden Kabelbinder und -hüllen. Setzen Sie die Abdeckungen jeweils oben und unten an der Halterung auf.

**Hinweis:** Lassen Sie beim Anbringen der Kabelbinder ausreichend Spielraum, damit sich der Schwenkarm im maximalen Winkel nach links und rechts bewegen kann. Die Kabellänge sollte die Bewegungsfreiheit der TV Wandhalterung nicht beeinträchtigen.

## 5. Programmierung von Positionen

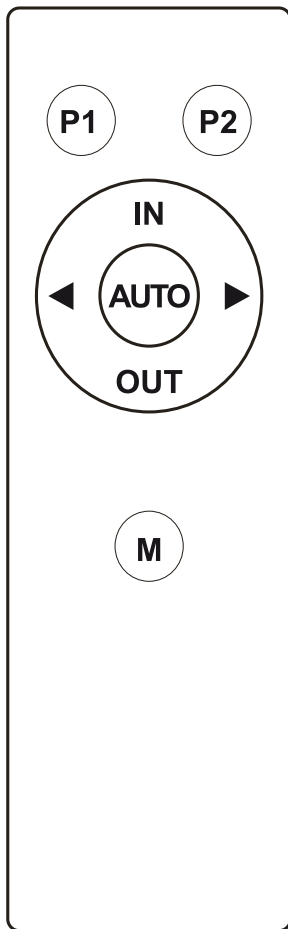
**Hinweis:** Für den Betrieb der Fernbedienung werden 2 Micro Batterien AAA 1,5 V benötigt, die separat zu erwerben sind.

1. Legen Sie bei Inbetriebnahme der mySwing TV Wandhalterung zunächst Ihre bevorzugten Positionen fest. Auf den Tasten „IN“, „OUT“, „P1“ und „P2“ an der Fernbedienung können jeweils verschiedene ausgewählte Winkel abgespeichert und durch Tastendruck automatisch aufgerufen werden. Bitte beachten Sie, dass das vollständige Abrufen eines automatischen Bewegungsvorgangs aus mehreren Einzelschritten besteht, zwischen denen einige Sekunden Wartezeit liegen können.
2. Fahren Sie die Halterung durch Betätigen der Taste „OUT“ vollständig aus (der voreingestellte Standardwert ist 90°). Möchten Sie die Taste „OUT“ mit einer neuen Position belegen, stellen Sie diese zunächst **händisch** frei ein. Bewegen Sie die beiden Gelenke der Halterung hierzu jeweils beliebig **mit der Hand** nach links oder rechts, bis die gewünschte Position erreicht ist. Betätigen Sie nun gleichzeitig die beiden Tasten „M“ + „OUT“, um die aktuell ausgewählte Position auf der Taste „OUT“ einzuspeichern. Zur Bestätigung ist ein 2-facher Signalton zu hören. Der Standardwert ist nun mit der aktuell ausgewählten Position überschrieben.
3. Auf den Tasten „P1“ und „P2“ können weitere bevorzugte Positionen abgespeichert werden. Stellen Sie hierzu, wie oben beschrieben, **händisch** die gewünschte Position ein und betätigen Sie gleichzeitig die beiden Tasten „M“ + „P1“ bzw. „M“ + „P2“, um die aktuell ausgewählte Position auf der Taste „P1“ bzw. „P2“ einzuspeichern. Zur Bestätigung ist ein 2-facher Signalton zu hören. Der Standardwert ist nun mit der aktuell ausgewählten Position überschrieben.
4. Durch Betätigen der Taste „IN“ fährt die Halterung zurück in ihre Ausgangsposition (der voreingestellte Standardwert ist 0°). Möchten Sie die Taste „IN“ mit einem neuen Winkel belegen, können Sie diesen ebenfalls **per Hand** einstellen. Betätigen Sie anschließend gleichzeitig die beiden Tasten „M“ + „IN“, um die aktuell ausgewählte Position auf der Taste „IN“ einzuspeichern. Zur Bestätigung ist ein 2-facher Signalton zu hören. Der Standardwert ist nun mit der aktuell ausgewählten Position überschrieben.

**Hinweis:** Die mySwing Halterung verfügt über keine globale Reset-Funktion. Möchten Sie eine gespeicherte Position abändern, so überschreiben Sie diese jeweils separat durch eine neue Position, wie in den obigen Abschnitten beschrieben.



## 6. Tastenbelegung



P1

Die Halterung bewegt sich in die auf "P1" gespeicherte Position. Durch gleichzeitiges Betätigen der Tasten "M" + "P1" können Sie eine neue Position für "P1" festlegen (Standardwert: 30°). Zur Bestätigung erfolgt ein 2-facher Piepton.

P2

Die Halterung bewegt sich in die auf "P2" gespeicherte Position. Durch gleichzeitiges Betätigen der Tasten "M" + "P2" können Sie eine neue Position für "P2" festlegen (Standardwert: 60°). Zur Bestätigung erfolgt ein 2-facher Piepton.

IN

Die Halterung bewegt sich in die auf "IN" gespeicherte Position (Standardwert: 0°). Durch gleichzeitiges Betätigen der Tasten "M" + "IN" können Sie eine neue Position für "IN" festlegen. Zur Bestätigung erfolgt ein 2-facher Piepton.



Halten Sie die linke / rechte Pfeiltaste gedrückt, um das vordere Gelenk der Halterung nach links / rechts zu schwenken. Durch Loslassen der Taste stoppt die Bewegung. Der maximale Schwenkbereich ist in beide Richtungen begrenzt durch den Abstand des Schwenkarms von der Wand, um Kollisionen zu vermeiden.

AUTO

Die Halterung fährt automatisch in die letzte zuvor ausgewählte Position zurück. Dieser Winkel wird jeweils automatisch gespeichert und laufend aktualisiert.

OUT

Die Halterung bewegt sich in die auf "OUT" gespeicherte Position (Standardwert: 90°). Durch gleichzeitiges Betätigen der Tasten "M" + "OUT" können Sie eine neue Position für "OUT" festlegen. Zur Bestätigung erfolgt ein 2-facher Piepton.

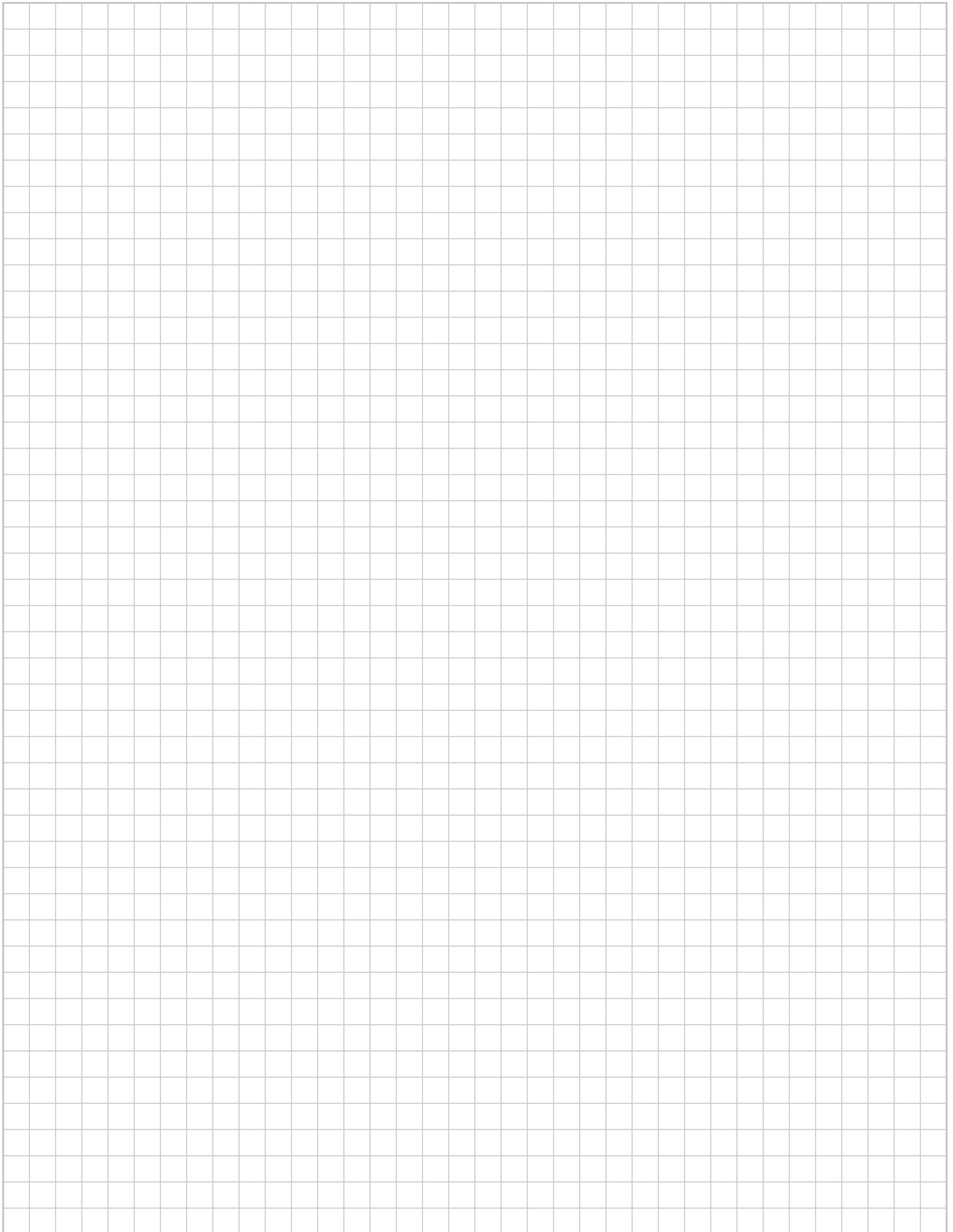
M

Dient jeweils in Kombination mit den Tasten "IN", "OUT", "P1" oder "P2" zum Speichern von Positionen auf diesen Tasten.

## 7. Tipps zur Fehlerbehebung

Fehler	Mögliche Ursachen	Überprüfung
Die Halterung bewegt sich nicht.	Leere Batterie / Defekte Fernbedienung	Wenn die Signalleuchte auf der Fernbedienung aufleuchtet, aber kein Signalton zu hören ist, ersetzen Sie die Batterie in der Fernbedienung. Besteht das Problem weiterhin, kontaktieren Sie uns gerne per E-Mail oder telefonisch.
	Keine Netzverbindung	Überprüfen Sie den korrekten Anschluss des Netzkabels an der Halterung sowie des Netzsteckers an der Steckdose.
	Keine Infrarotverbindung	Überprüfen Sie die Position des Infrarot-Empfängers und platzieren Sie diesen ggf. an einer besser zugänglichen Stelle.
	Fehlerhafte Bedienung	Wenn Sie nach dem Betätigen einer Positionstaste lediglich einen zweifachen Signalton hören, befindet sich die Halterung bereits in der auf dieser Taste gespeicherten Position.
Nach automatischem Zurückfahren in die Ausgangsposition (0°) vollführt die Halterung eine leichte Ruckelbewegung.	Übersteuerung	Bewegen Sie die Halterung zunächst mithilfe der Pfeiltasten in eine leicht vor der bisherigen Ausgangsposition gelegene Stellung. Betätigen Sie nun gleichzeitig die beiden Tasten "M" + "IN". Die aktuelle Position ist nun als neue Ausgangsposition auf der Taste "IN" gespeichert (siehe hierzu auch Abschnitt 5.4).

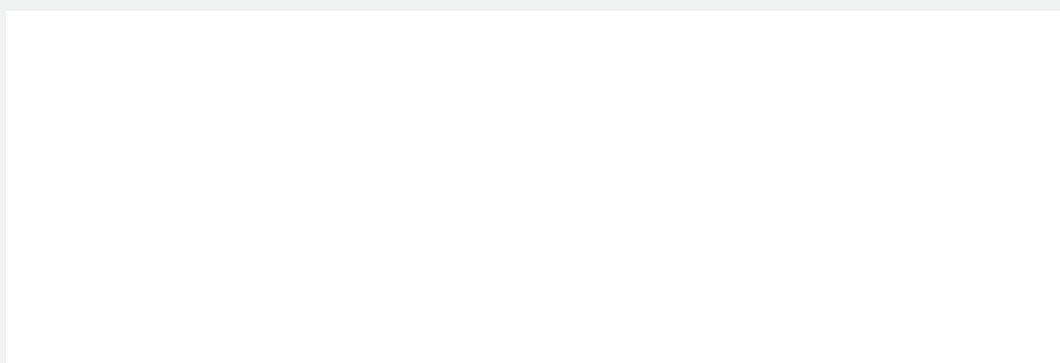
## Notizen



# MonLines mySwing MSM10 elektrische TV Wandhalterung

Sprechen Sie uns an

Ihr MonLines-Händler/Fachpartner



Änderungen vorbehalten



MonLines  
Am Marienhof 8  
22880 Wedel  
Germany

E-Mail: [info@monlines.de](mailto:info@monlines.de)  
Web: [www.monlines.de](http://www.monlines.de)  
Tel.: +49 (0) 4103 / 90387 - 0  
Fax: +49 (0) 4103 / 90387 - 11

 **MonLines**  
dividual