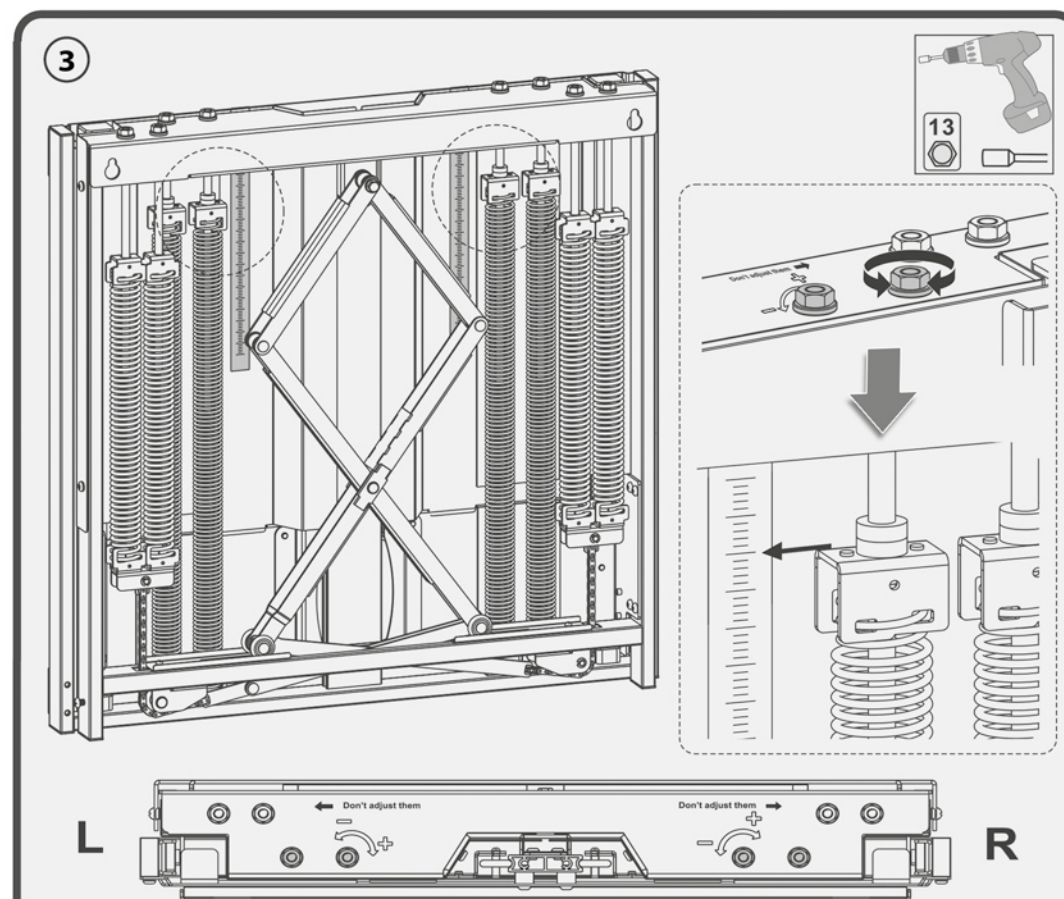
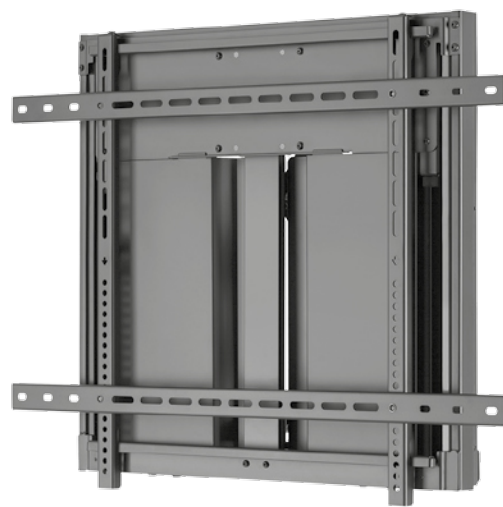
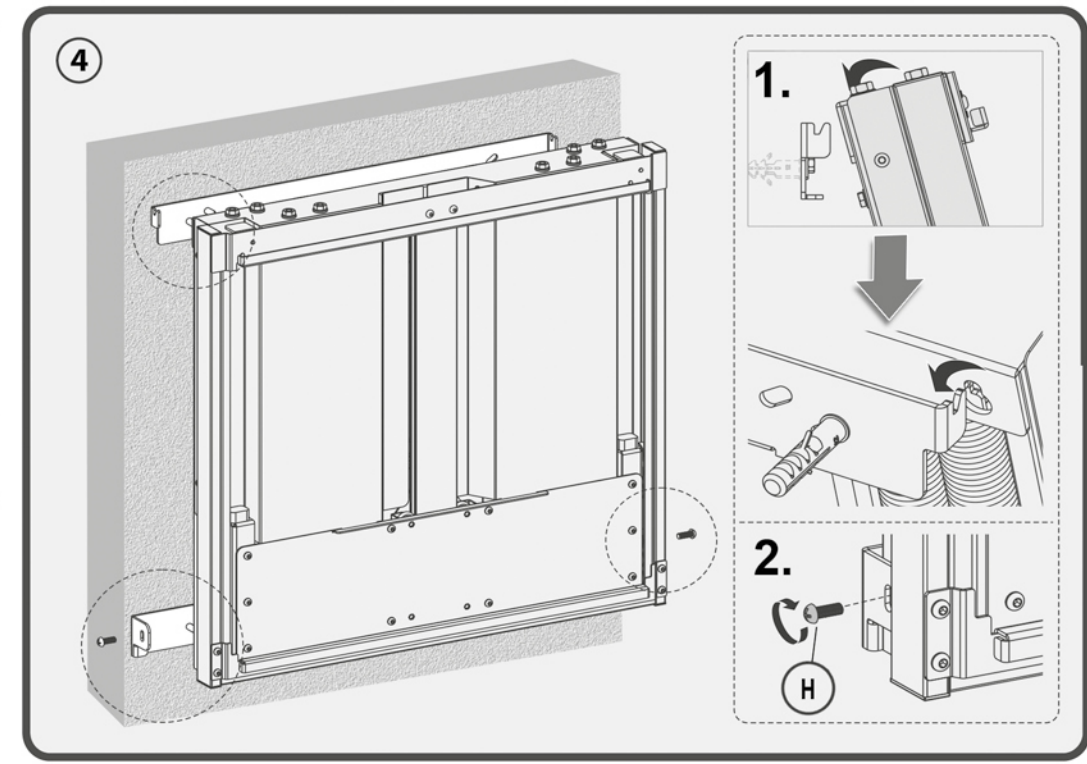
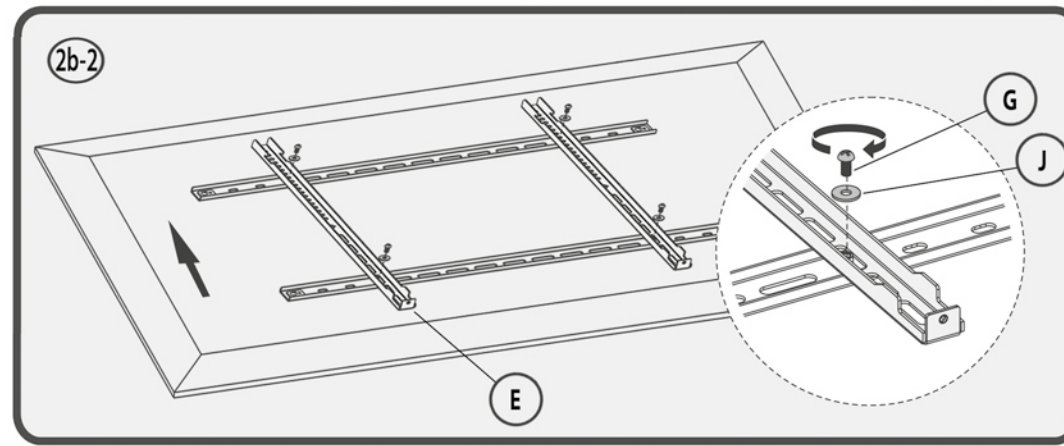


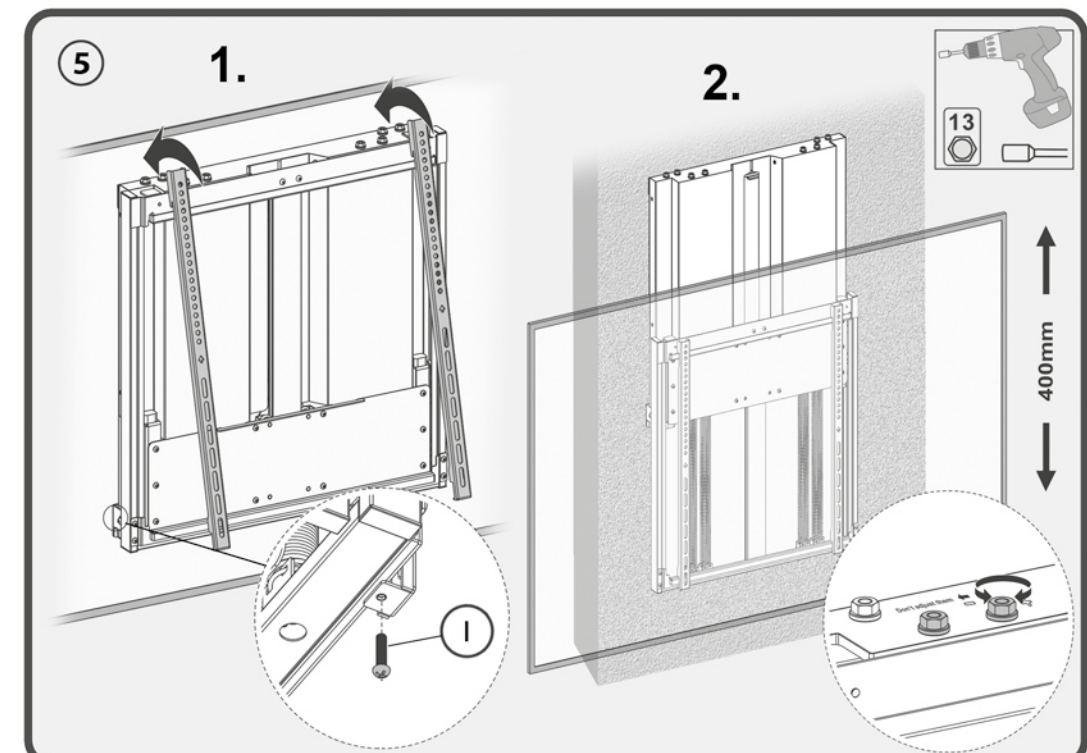
Montageanleitung

Assembly Instructions



The mount arrives with a default balance setting. Adjust to the number found on the scale that matches the weight of the whiteboard. To properly balance the unit, use a drill with a nut-driver to adjust the four balance bolts (two located on each side, left and right). Alternate between each side until it has achieved a perfect balance.

Die Halterung kommt mit einer Standard-Balance-Einstellung an. Stellen Sie die Zahl auf der Skala ein, die dem Gewicht der Tafel entspricht. Um das Gerät richtig auszubalancieren, verwenden Sie eine Bohrmaschine mit einem Mutternschlüssel, um die vier Balance-Schrauben (zwei auf jeder Seite, links und rechts) einzustellen. Wechseln Sie zwischen den beiden Seiten, bis die Einheit perfekt ausbalanciert ist.



MonLines
dividual

MonLines MWH030B