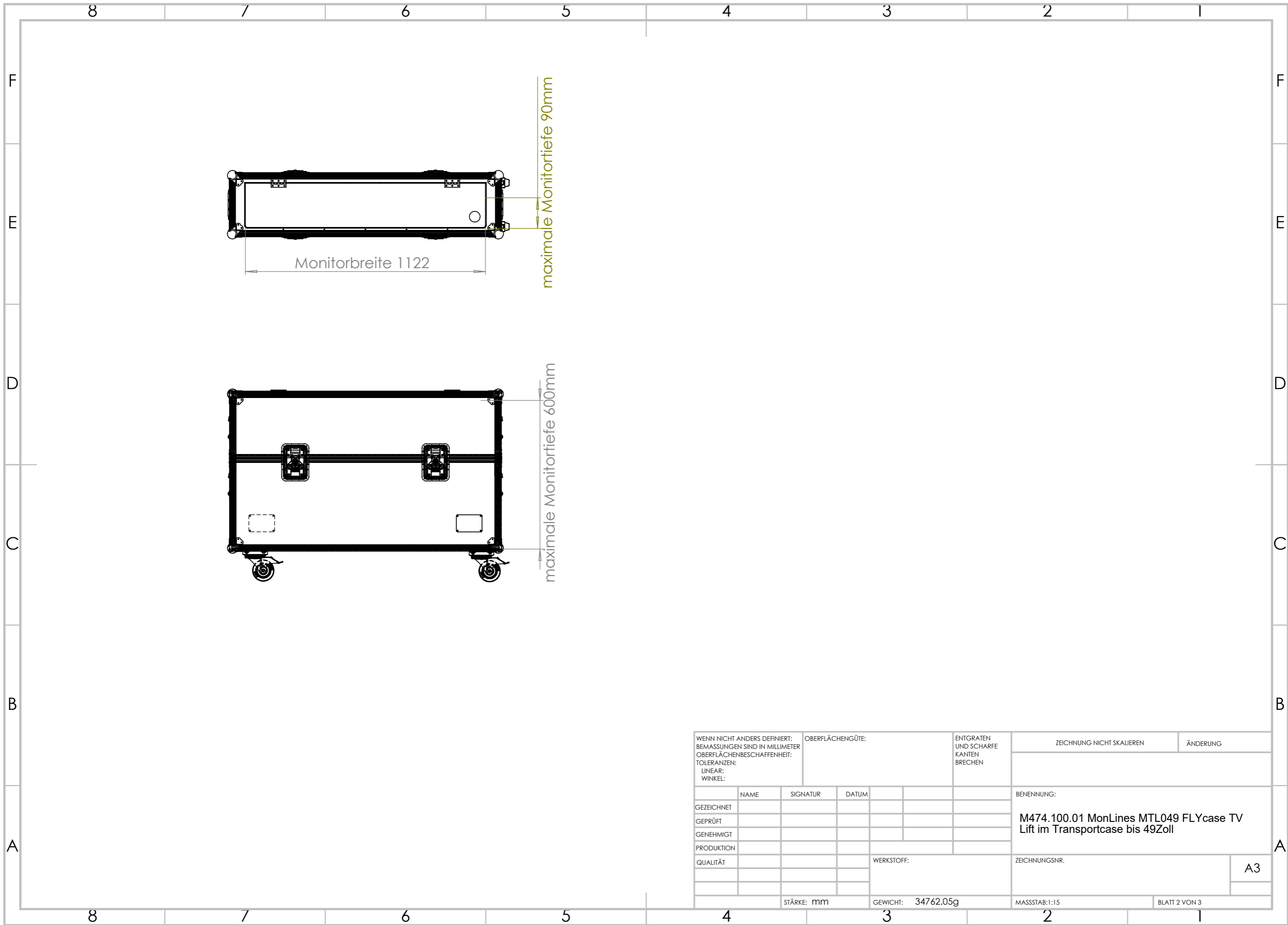


WENN NICHT ANDERS DEFINIERT: BEMASSUNGEN SIND IN MILLIMETER OBERFLÄCHENBESCHAFFENHEIT: TOLERANZEN: LINEAR: WINKEL:		OBERFLÄCHENGÜTE:		ENTGRATEN UND SCHARFE KANTEN BRECHEN		ZEICHNUNG NICHT SKALIEREN		ÄNDERUNG	
GEZEICHNET		NAME		SIGNATUR		DATUM		BENENNUNG:	
GEPRÜFT								M474.100.01 MonLines MTL049 FLYcase TV Lift im Transportcase bis 49Zoll	
GENEHMIGT								ZEICHNUNGSNR.	
PRODUKTION								A3	
QUALITÄT						WERKSTOFF:		MASSSTAB:1:14	
						GEWICHT:		BLATT 1 VON 3	



Monitorbreite 1122

maximale Monitortiefe 90mm

maximale Monitortiefe 600mm

WENN NICHT ANDERS DEFINIERT: BEMASSUNGEN SIND IN MILLIMETER OBERFLÄCHENBESCHAFFENHEIT: TOLERANZEN: LINEAR: WINKEL:		OBERFLÄCHENGÜTE:		ENTGRATEN UND SCHARFE KANTEN BRECHEN		ZEICHNUNG NICHT SKALIEREN		ÄNDERUNG	
GEZEICHNET	NAME	SIGNATUR	DATUM			BENENNUNG:			
GEPRÜFT						M474.100.01 MonLines MTL049 FLYcase TV Lift im Transportcase bis 49Zoll			
GENEHMIGT						ZEICHNUNGSNR.			A3
PRODUKTION					WERKSTOFF:				
QUALITÄT						GEWICHT: 34762.05g		MASSSTAB:1:15	BLATT 2 VON 3
					STÄRKE: mm				