

M2.1

Desk Mount Assembly Instructions

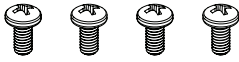
Humanscale®

North America: +1 800 400 0625
Europe: +353 (0)1 858 0910
Asia Pacific: +852 2581 0570

EN	2	NL	15
FR	8	DA	17
ES	9	SV	18
IT	11	NO	19
PT	12	PL	21
DE	14	JP	22

Parts Included

①



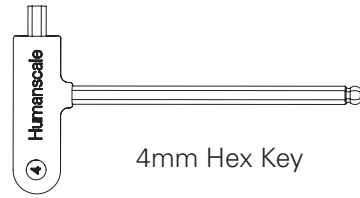
4 Standard VESA Bracket
Screws

②



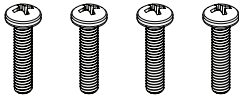
4 Plastic Spacers

③



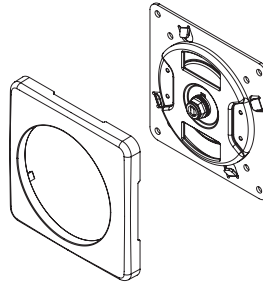
4mm Hex Key

④



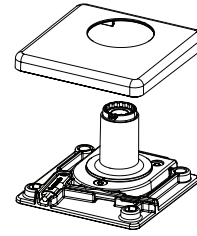
4 Extended VESA Bracket
Screws

⑤



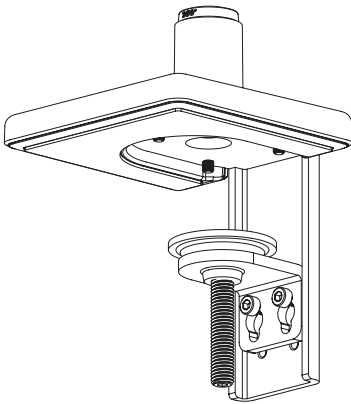
VESA Bracket and Cover

⑥

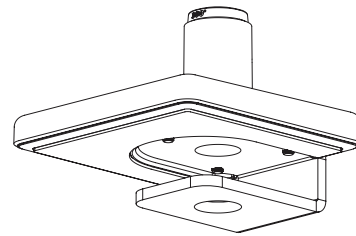


NOTE: 4mm Hex Key can be found
under the plastic base cover.

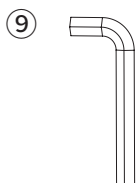
⑦ Clamp Mount



⑧ Sliding Desk Mount

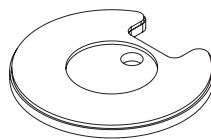


Bolt-Through Mount



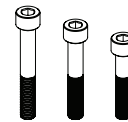
8mm Hex Key

⑩



Bolt-Through Plate

⑪



Bolt-Through Bolts

Assembly Instructions

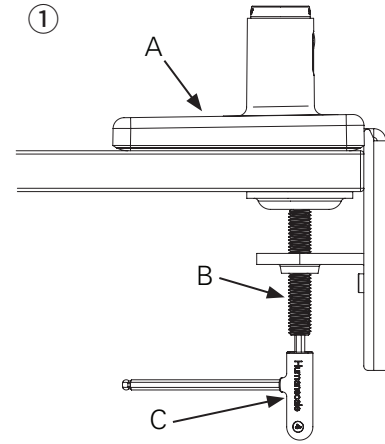
Attach Mount To Work Surface

Clamp Mount

NOTE: There are two sets of Bracket Screw holes to accommodate the thickness of every work surface. Use the upper holes for surfaces up to 1.8" (48mm) thick and lower holes for surfaces up to 2.7" (68mm) thick.

A - For installation on open edge of work surface:

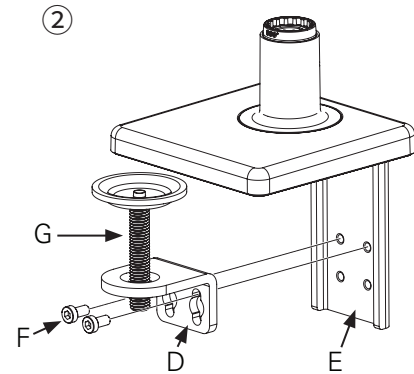
- 1 Slide Mount (A) against work surface edge and fully tighten Clamp screws(B) with 4mm hex key (C).



B - For installation on work surface positioned against a wall or panel:

NOTE: This method can also be used to mount through grommet holes wider than 3"

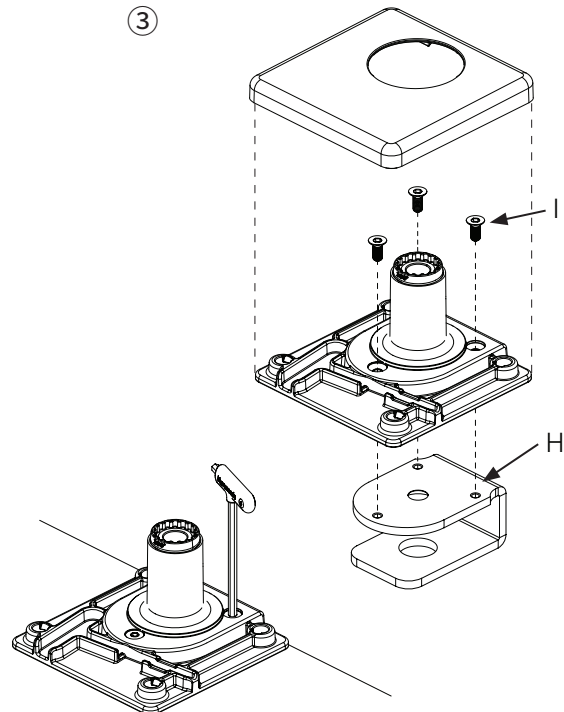
- 1 Detach the Bottom Clamp (D) from the Top Bracket (E) by loosening Bracket Screws (F) with 5mm hex key.
- 2 Position the Top Bracket against work surface edge.
- 3 Underneath the work surface, reattach the Bottom Clamp to the Top Bracket using the Bracket screws.
- 4 Fully tighten the Clamp Screws (G) with 5mm hex key.



NOTE: Clamp Mounts cannot be used to mount the M2.1 to any vertical surface.

Sliding Desk Mount

- 1 Remove Base Cover.
- 2 Loosely attach Sliding Desk Clamp (H) to base with three included screws (I). The screws should not be tightened all the way.
- 3 Slide the base and clamp over the back edge of the work surface until the clamp rests on the edge.
- 4 Fully tighten the three clamp screws to secure the base to the work surface.

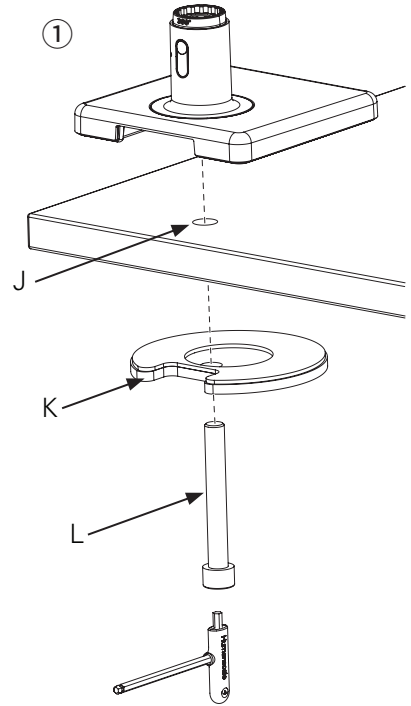


Bolt-Through Mount

- 1 Drill 1/2" hole through work surface in desired location.

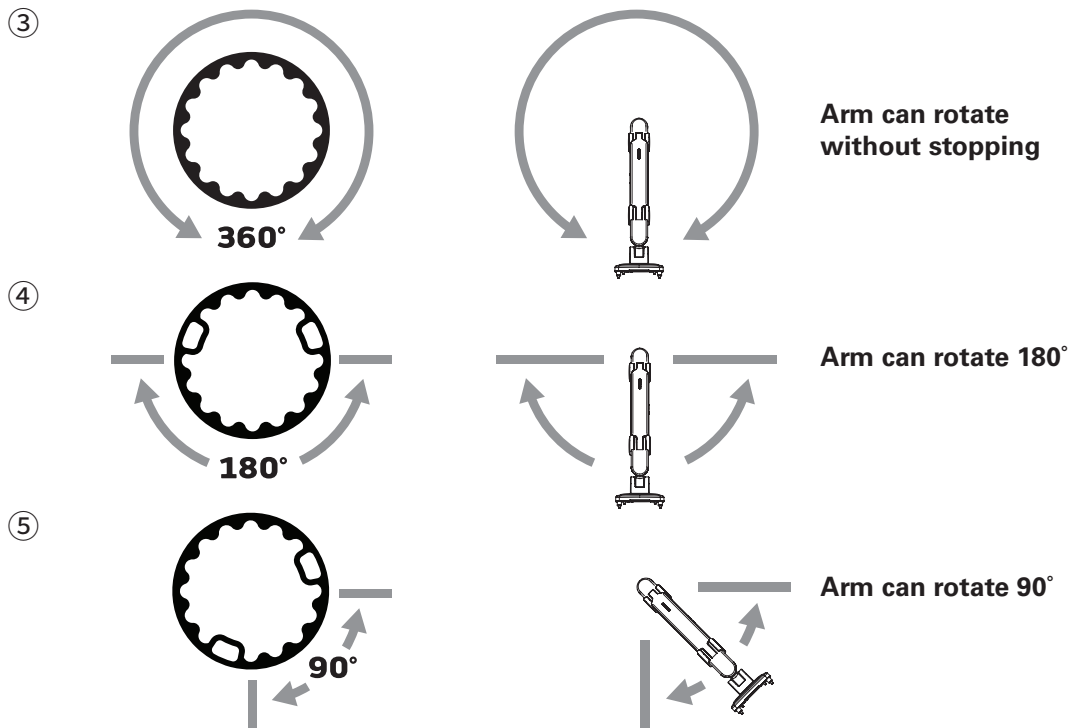
NOTE: Bolt-Through Mount can accommodate a hole up to 4" (102mm) in diameter. If hole is 2" (51mm) or more, cables can be routed through the hole. For some 2" grommet holes, cables should be routed before installation of mount to accommodate cable plugs (cable access is approximately 1.5" x 0.25" with 2" grommets).

- 2 Position the M2.1 Base over the work surface hole (J).
- 3 Align Bolt-Through Plate (K), foam side up, under the work surface. Pass the Bolt (L) through the hole in the plate and screw into M2.1 base by using 8mm hex key.



Smart Stop Adjustment

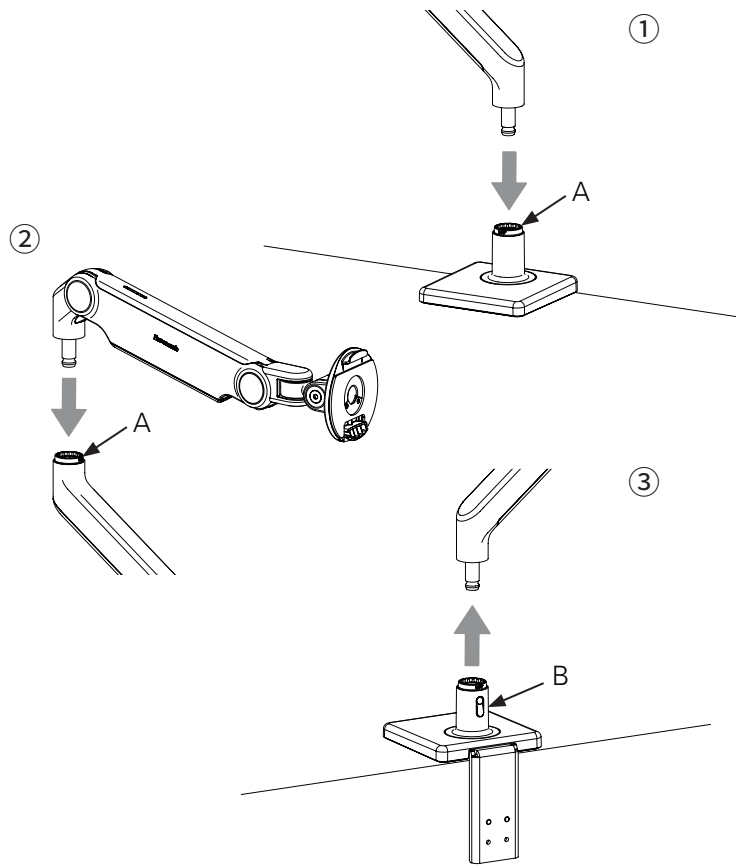
In each arm connection, there is an adjustable Smart Stop Ring which can be positioned to limit the arm's range of motion. Depending on the orientation of the ring the arms can be set to rotate either 90°, 180° or 360°. The marked angle will be in the center of the range of motion. The stop rings must be configured in such a way that the dynamic link head does not pass behind the rear edge of the unit.



Attach Arm To Base Stem

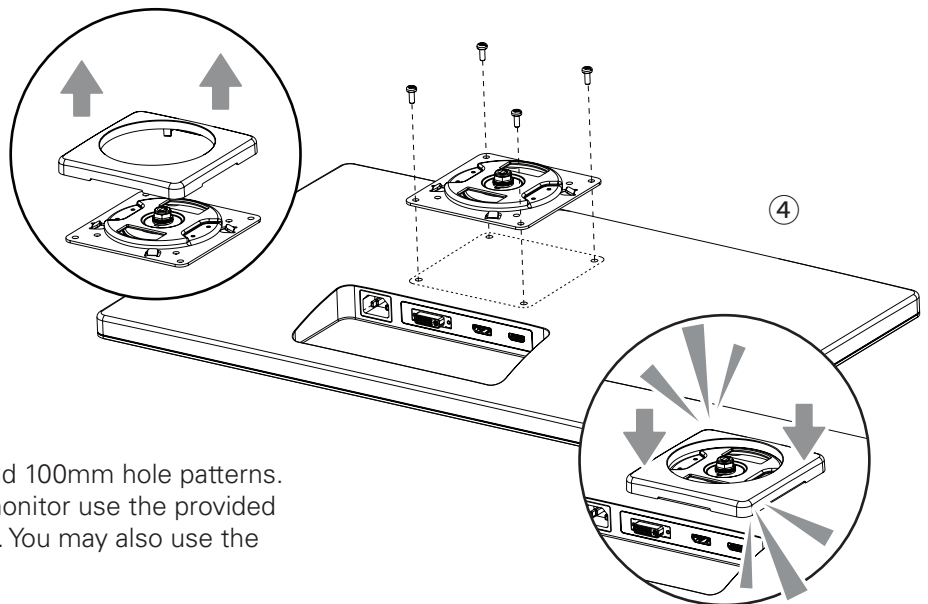
NOTE: Before adding each link, adjust the smart stop (A) according to step 2. If using a 3 link configuration, one of the links must be a 4" link. The link installation order may need to be swapped so as to comply with step 2.

- 1 Insert the angled link into the mount until release button locks in place.
- 2 Insert the dynamic link into the angled link until the release button locks in place.
- 3 To remove links, press the release button (B) and lift upward near the joint.



Attach Vesa Bracket To Monitor

- 1 Separate the VESA cover from the VESA bracket.
- 2 Position the VESA Bracket over the mounting holes on the back of monitor with the D-shaped cutouts in a vertical orientation. Attach using the 4 VESA screws provided.
- 3 Snap the VESA cover back in place.

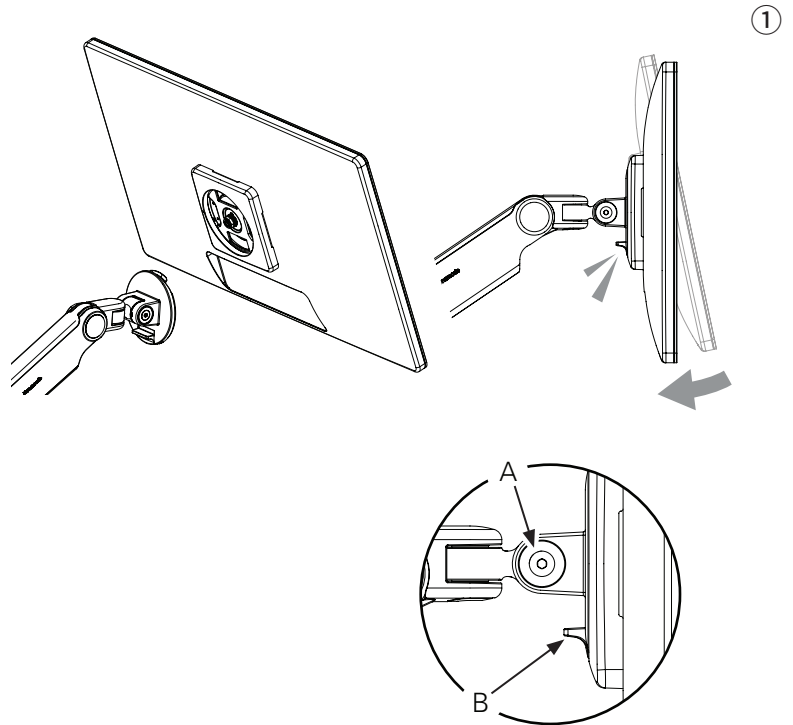


NOTE: The VESA Bracket features 75mm and 100mm hole patterns. If you need to offset the Bracket from the monitor use the provided Extended VESA Screws and Plastic Spacers. You may also use the screws that came with your monitor.

Attach Monitor To Arm

- 1 Hold the monitor angled back and lower it onto the arm. Fit the hook at the top of the arm into the corresponding cutout in the VESA Bracket.
- 2 Tilt the monitor back upright until the Quick Release Tab (B) on the arm snaps into position.
- 3 To remove the monitor, lift the Quick Release Tab and pull the bottom of the monitor away from the arm, then lift free of the hook.

NOTE: If needed, adjust the tension screw (A) to hold the monitor in position.



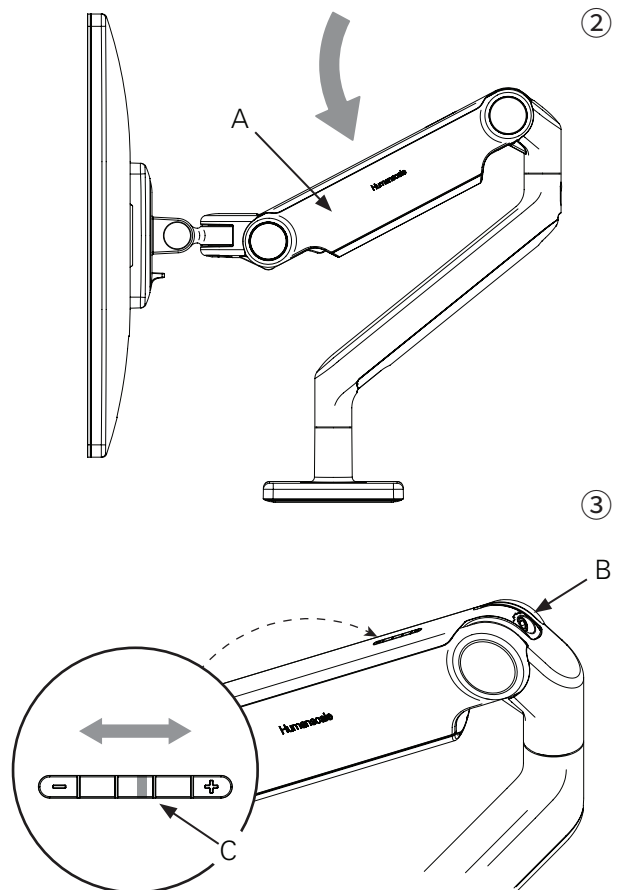
Weight Adjustment

Your monitor should move up and down easily and stay in place once adjusted. If it is difficult to adjust or moves without assistance, it is not properly balanced.

M2.1: Weight Range: 5.5-15.5 lbs. (2.5-7 kg)

- 1 Press the Upper Arm Link (A) downward until Adjustment Screw (B) is visible.
- 2 If the arm rises up on its own, the lift force is too high and can be decreased by rotating the Adjustment Screw counterclockwise (towards -) with a 4 mm hex key. If the arm falls down with the weight of the monitor, the lift force is too low and can be increased by turning the Adjustment Screw clockwise (towards +).
- 3 The current counterbalance setting can be seen through the counterbalance indicator (C) on top of the upper arm. This information can be used to quickly set multiple arms to the same level without needing the monitors to be installed.

CAUTION: Do not over tighten the screws as it can damage the screw head or threads.



Cable Management

- 1 Route power and monitor cables through the flexible cable clips on the M8.1's upper link (A).

NOTE: Leave enough slack in the cables to allow arms to rotate without difficulty.

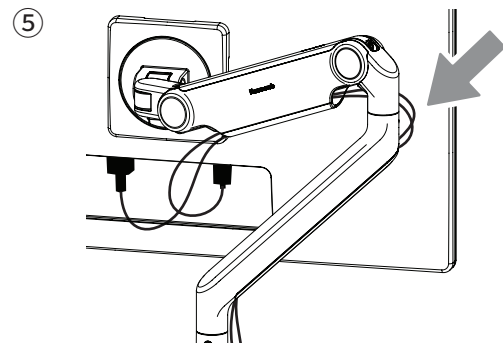
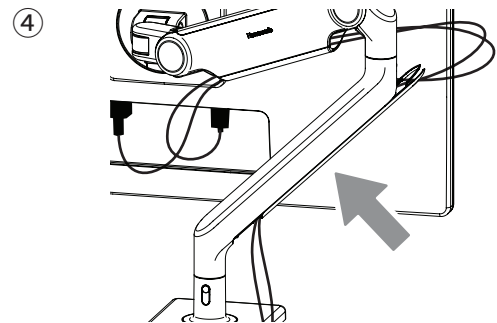
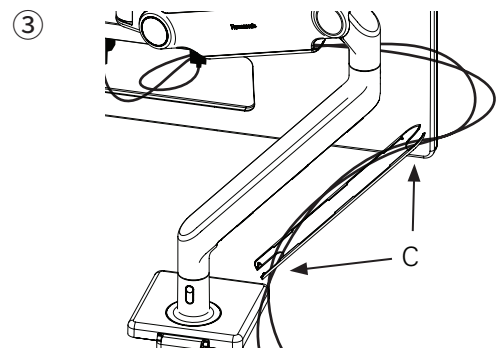
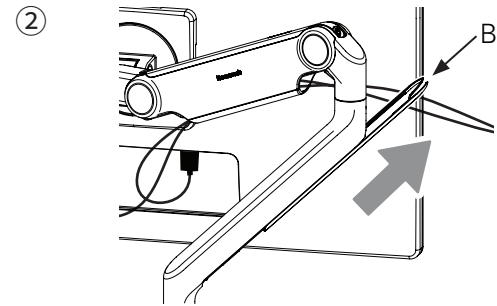
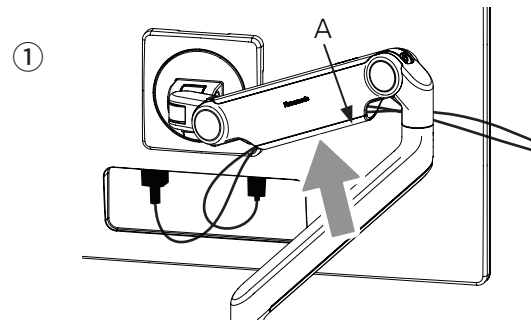
- 2 Slide the plastic cover (B) on the lower link upward to remove.

- 3 Using the two cutouts (C) as guides, run the cables over the lower link cover.

- 4 Lift the cover and cables up to the lower link, making sure that the cover sits flush with the surface of the arm.

- 5 Slide the cover down the arm to lock in place, then gently pull the cables through the arm to remove excess slack.

CAUTION: Don't insert extension cords. Don't insert any cord connecting one workstation to another.



Matériel D'installation

- ① 4 vis pour support VESA standard
- ② 4 entretoises en plastique
- ③ Clé hexagonale de 4 mm
- ④ 4 vis pour support VESA longues
- ⑤ Support et couvercle VESA
- ⑥ **REMARQUE**: Une clé hexagonale de 4 mm se trouve sous le couvercle en plastique de la base.

- ⑦ Support de serrage
- ⑧ Support de bureau coulissant

Support avec boulons

- ⑨ Clé hexagonale de 8 mm
- ⑩ Plaque à boulonner
- ⑪ Boulons à boulonner

Voir Page 2

Instructions d'assemblage

Fixer Le Support À La Surface De Travail

Support De Serrage

REMARQUE : Il existe deux ensembles de trous de vis de support pour s'adapter à l'épaisseur de toutes les surfaces de travail. Utiliser les trous supérieurs pour les surfaces jusqu'à 48 mm (1,8 po) d'épaisseur et les trous inférieurs pour les surfaces jusqu'à 68 mm (2,7 po) d'épaisseur.

A : Pour l'installation sur le bord ouvert de la surface de travail

- 1 Faire glisser le support (A) contre le bord de la surface de travail et serrer les vis de serrage (B) complètement avec la clé hexagonale de 4 mm (C).

Voir Page 3, ①

B : Pour l'installation sur une surface de travail positionnée contre un mur ou un panneau

REMARQUE : Cette méthode peut également être utilisée pour assembler à travers des trous de passe-fils plus grands que 76 mm (3 po).

- 1 Détacher la pince inférieure (D) du support supérieur (E) en desserrant les vis du support (F) avec une clé hexagonale de 5 mm.
- 2 Positionner le support supérieur contre le bord de la surface de travail.
- 3 Sous la surface de travail, rattacher la pince inférieure au support supérieur à l'aide des vis du support.
- 4 Serrer complètement les vis de serrage (G) avec une clé hexagonale de 5 mm.

REMARQUE : Le support de serrage ne peut pas être utilisé pour fixer le M2.1 sur une surface verticale.

Voir Page 3, ②

Support De Bureau Coulissant

- 1 Retirer le couvercle de la base.
- 2 Fixer sans serrer la pince de bureau coulissante (H) à la base à l'aide des trois vis fournies (I). Les vis ne doivent pas être serrées complètement.
- 3 Faire glisser la base et la pince sur le bord arrière de la surface de travail jusqu'à ce que la pince repose sur le bord.
- 4 Serrer complètement les trois vis de serrage pour fixer la base à la surface de travail.

Voir Page 3, ③

Support Avec Boulons

- 1 Percer un trou de 12,7 mm (½ po) à travers la surface de travail à l'emplacement désiré.

REMARQUE : Le support avec boulons peut accueillir un trou jusqu'à 102 mm (4 po) de diamètre. Si le trou est de 51 mm (2 po) ou plus, les câbles peuvent être acheminés à travers le trou. Pour certains trous de passe-fils de 51 mm (2 po), les câbles doivent être acheminés avant l'installation du support pour recevoir les fiches de câble (l'accès aux câbles est d'environ 38,1 x 6,35 mm [1,5 x 0,25 po] avec des passe-fils de 51 mm [2 po]).

- 2 Positionner la base M2.1 sur le trou de la surface de travail (J).
- 3 Aligner la plaque à boulonner (K), côté mousse vers le haut, sous la surface de travail. Faire passer le boulon (L) à travers le trou de la plaque et le visser dans la base M2.1 à l'aide d'une clé hexagonale de 8 mm.

Voir Page 4, ①

Ajustement De La Butée Intelligente

Dans chaque connexion de bras, il y a un anneau d'arrêt intelligent réglable qui peut être positionné pour limiter l'amplitude de mouvement du bras. En fonction de l'orientation de l'anneau, les bras peuvent être réglés pour une rotation de 90°, 180° ou 360°. L'angle marqué sera au centre de la plage de mouvement. Les anneaux d'arrêt doivent être configurés de manière à ce que la tête de lien dynamique ne passe pas derrière le bord arrière de l'unité.

Voir Page 4, ②

- ③ **Le bras peut pivoter complètement à 360°**
- ④ **Le bras peut pivoter à 180°**
- ⑤ **Le bras peut pivoter à 90°**

Fixer Le Bras À La Tige De Base

REMARQUE : Avant d'ajouter chaque lien, ajuster la butée intelligente (A) selon l'étape 2. Avec une configuration à 3 liens, un des liens doit être un lien de 101,6 mm (4 po). L'ordre d'installation des liens peut devoir être échangé afin de se conformer à l'étape 2.

- 1 Insérer le lien coudé dans le support jusqu'à ce que le bouton de déverrouillage se verrouille en place.
- 2 Insérer le lien dynamique dans le lien coudé jusqu'à ce que le bouton de déverrouillage se verrouille en place.
- 3 Pour retirer les liens, appuyer sur le bouton de déverrouillage (B) et soulever vers le haut près de l'articulation.

Voir Page 5, ①

Voir Page 5, ②

Voir Page 5, ③

Fixer Le Support Vesa À L'écran

- 1 Séparer le couvercle VESA du support VESA.
- 2 Placer le support VESA sur les trous de montage à l'arrière de l'écran avec les découpes en forme de D dans une orientation verticale. Fixer à l'aide des 4 vis VESA fournies.
- 3 Remettre le couvercle VESA en place.

REMARQUE : Le support VESA présente des motifs de trous de 75 et 100 mm. Si vous devez décaler le support de l'écran, utiliser les vis VESA longues et les entretoises en plastique fournies. Il est également possible d'utiliser les vis fournies avec l'écran.

Voir Page 5, ④

Fixer L'écran Au Bras

- 1 Tenir l'écran incliné vers l'arrière et l'abaisser sur le bras. Insérer le crochet en haut du bras dans la découpe correspondante du support VESA.
- 2 Incliner l'écran vers l'arrière jusqu'à ce que la languette de dégagement rapide (B) sur le bras s'enclenche.
- 3 Pour retirer l'écran, soulever la languette de dégagement rapide et retirer le bas de l'écran du bras, puis le soulever pour le libérer du crochet.

REMARQUE : Si nécessaire, ajuster la vis de tension (A) pour maintenir l'écran en position.

Voir Page 6, ①

Réglage Du Poids

Votre écran doit monter et descendre facilement et rester en place une fois ajusté. S'il est difficile à régler ou se déplace sans assistance, il n'est pas correctement contre balancé.

M2.1 : Plage de poids : 2,5 à 7 kg (5,5 à 15,5 lb)

- 1 Appuyer sur le lien du bras supérieur (A) vers le bas jusqu'à ce que la vis de réglage (B) soit visible.
- 2 Si le bras se lève tout seul, la force de levage est trop élevée et peut être diminuée en tournant la vis de réglage dans le sens antihoraire (vers le -) avec une clé hexagonale de 4 mm. Si le bras tombe avec le poids de l'écran, la force de levage est trop faible et peut être augmentée en tournant la vis de réglage dans le sens horaire (vers le +).
- 3 Le réglage actuel du contrepoids peut être vu à travers l'indicateur de contrepoids (C) sur le dessus du bras supérieur. Cette information peut être utilisée pour régler rapidement plusieurs bras au même niveau sans avoir besoin d'installer les écrans.

ATTENTION : Ne pas trop serrer les vis, car cela pourrait endommager la tête de la vis ou les filets.

Voir Page 6, ② & ③

Gestion Des Câbles

- 1 Faire passer les câbles d'alimentation et de l'écran à travers les serre-câbles flexibles sur le lien supérieur du M8.1 (A).

REMARQUE : Laisser suffisamment de jeu dans les câbles pour permettre aux bras de tourner sans difficulté.

Voir Page 7, ①

- 2 Faire glisser le couvercle en plastique (B) sur le lien inférieur vers le haut pour le retirer.
Voir Page 7, ②
- 3 En utilisant les deux découpes (C) comme guides, faire passer les câbles sur le couvercle de lien inférieur.
Voir Page 7, ③
- 4 Soulever le couvercle et les câbles jusqu'au bras inférieur, en s'assurant que le couvercle est aligné avec la surface du bras.
Voir Page 7, ④
- 5 Faire glisser le couvercle vers le bas du bras pour le verrouiller en place, puis tirer doucement les câbles à travers le bras pour éliminer le jeu.

ATTENTION : Ne pas insérer de rallonges. N'insérer aucun cordon reliant un poste de travail à un autre.

Voir Page 7, ⑤

ES | Instrucciones de ensamblaje Español

Hardware De Instalación

- ① 4 tornillos de soporte VESA estándar
- ② 4 separadores de plástico
- ③ Llave hexagonal de 4 mm
- ④ 4 tornillos largos de soporte VESA
- ⑤ Soporte y cubierta VESA
- ⑥ **NOTA:** La llave hexagonal de 4 mm se encuentra debajo de la cubierta de plástico de la base.

- ⑦ Soporte con abrazadera
- ⑧ Soporte para escritorios deslizantes

Soporte con perno

- ⑨ Llave hexagonal de 8 mm
- ⑩ Placa de perno
- ⑪ Pernos

Ver página 2

Instrucciones de montaje

Fijar El Soporte A La Superficie De Trabajo

Soporte Con Abrazadera

NOTA: Hay dos conjuntos de agujeros para los tornillos de la abrazadera a fin de permitir el ajuste según el grosor de cada superficie de trabajo. Use los agujeros superiores para superficies de un grosor de hasta 1,8" (48 mm) y los agujeros inferiores para superficies de un grosor de hasta 2,7" (68 mm).

A - Para la instalación en superficies de trabajo con bordes libres:

- 1 Deslice la base (A) hasta el borde de la superficie de trabajo y ajuste por completo los tornillos de la abrazadera (B) con una llave hexagonal de 4 mm (C).
Ver página 3, ①

B - Para la instalación en superficies de trabajo contra paredes o paneles:

NOTA: Este método también se puede usar para montar a través de agujeros pasacables de más de 3".

- 1 Separe la parte inferior de la abrazadera (D) de la parte superior (E) aflojando los tornillos (F) con una llave hexagonal de 5 mm.
- 2 Posicione la parte superior de la abrazadera contra el borde de la superficie de trabajo.
- 3 Debajo de la superficie de trabajo, vuelva a unir la parte inferior de la abrazadera a la parte superior utilizando los tornillos de la abrazadera.
- 4 Ajuste por completo los tornillos de la abrazadera (G) con una llave hexagonal de 5 mm.

NOTA: Los soportes con abrazadera no se pueden usar para montar el M2.1 a ninguna superficie vertical.
Ver página 3, ②

Soporte Para Escritorios Deslizantes

- 1 Remueva la cubierta de la base.
- 2 Sujete holgadamente la abrazadera para escritorios deslizantes (H) a la base con los tres tornillos incluidos (I). Los tornillos no deberían quedar ajustados por completo.
- 3 Deslice la base y la abrazadera por el borde trasero de la superficie de trabajo hasta que la abrazadera quede sobre el borde.
- 4 Ajuste por completo los tres tornillos de la abrazadera para asegurar la base a la superficie de trabajo.
Ver página 3, ③

Soporte Con Perno

- 1 Perfore un agujero de 1/2" en la ubicación deseada de la superficie de trabajo.

NOTA: El soporte con perno se puede colocar en un agujero de hasta 4" (102 mm) de diámetro. Si el agujero es de 2" (51 mm) o más, los cables pueden pasar a través del agujero. En algunos agujeros pasacables de 2"; los cables deben pasarse antes de la instalación del soporte a fin de poder pasar los enchufes de los cables (el acceso de cables es de aproximadamente 1,5" x 0,25" en agujeros de 2").

- 2 Posicione la base del M2.1 sobre el agujero de la superficie de trabajo (J).
- 3 Alinee la placa de perno (K), con el lado que tiene espuma hacia arriba, debajo de la superficie de trabajo. Pase el perno (L) a través del agujero de la placa y atornillelo en la base del M2.1 usando una llave hexagonal de 8 mm.

Ver página 4, ①

Ajustar El Tope Inteligente

En cada conexión del brazo, hay un aro de tope inteligente ajustable que puede posicionarse para limitar el rango de movimiento del brazo. Según la orientación del aro, los brazos pueden ajustarse para rotar 90°, 180° o 360°. El ángulo marcado estará en el centro del rango de movimiento. Los aros de tope deben configurarse de forma tal que la parte superior del segmento dinámico no pase por detrás del borde trasero de la unidad.

Ver página 4, ②

- ③ El brazo puede rotar sin detenerse
- ④ El brazo puede rotar 180°
- ⑤ El brazo puede rotar 90°

Fijar El Brazo A La Base

NOTA: Antes de agregar cada segmento, ajuste el tope inteligente (A) siguiendo el paso 2. Si usa una configuración de 3 segmentos, uno de ellos debe ser de 4". Es posible que se deba modificar el orden de instalación de los segmentos para seguir las instrucciones del paso 2.

- 1 Inserte el segmento inclinado en el soporte hasta que el botón de liberación quede ajustado.
Ver página 5, ①
- 2 Inserte el segmento dinámico en el segmento inclinado hasta que el botón de liberación quede ajustado.
Ver página 5, ②
- 3 Para quitar un segmento, presione el botón de liberación (B) y levante el segmento desde la bisagra.
Ver página 5, ③

Sujetar El Soporte Vesa Al Monitor

- 1 Separe la cubierta VESA del soporte VESA.
- 2 Posicione el soporte VESA sobre los agujeros de montaje detrás del monitor con los recortes en forma de D ubicados verticalmente. Sujete el soporte con los 4 tornillos VESA proporcionados.
- 3 Coloque la cubierta VESA de nuevo en su lugar.

NOTA: El soporte VESA tiene agujeros de 75 mm y 100 mm. Si necesita separar el soporte del monitor, use los tornillos VESA largos y los separadores de plástico. También puede usar los tornillos que vienen con el monitor.

Ver página 5, ④

Sujetar El Monitor Al Brazo

- 1 Sostenga el monitor inclinado hacia atrás y colóquelo sobre el brazo deslizándolo hacia abajo. Coloque el enganche de la parte superior del

brazo en el recorte correspondiente del soporte VESA.

- 2 Incline el monitor hacia atrás en la posición vertical hasta que la lengüeta de liberación rápida (B) del brazo quede ajustada.
- 3 Para extraer el monitor, levante la lengüeta de liberación rápida y tire de la parte inferior del monitor hacia fuera del brazo. Luego, levante el monitor para liberarlo del enganche.

NOTA: Si es necesario, ajuste el tornillo de tensión (A) para mantener el monitor en la posición correcta.

Ver página 6, ①

Ajustar El Peso

El monitor debería poder subirse y bajarse fácilmente, y mantenerse en el lugar una vez ajustado. Si es difícil ajustarlo o si se mueve sin que se ejerza presión, significa que no está equilibrado adecuadamente.

Rango de peso del M2.1: de 5,5 a 15,5 lb (de 2,5 a 7 kg)

- 1 Presione el segmento superior del brazo (A) hacia abajo hasta que el tornillo de ajuste (B) sea visible.
- 2 Si el brazo se levanta solo, la fuerza de elevación es demasiado alta y se puede disminuir girando el tornillo de ajuste en dirección contraria a las agujas del reloj (hacia -) con una llave hexagonal de 4 mm. Si el brazo se cae con el peso del monitor, la fuerza de elevación es demasiado baja y se puede aumentar girando el tornillo de ajuste en dirección de las agujas del reloj (hacia +).
- 3 La configuración de contrapeso actual se puede ver a través del indicador de contrapeso (C) en la parte superior del brazo. Esta información se puede usar para ajustar rápidamente varios brazos al mismo nivel sin la necesidad de instalar los monitores.

PRECAUCIÓN: No ajuste demasiado los tornillos, ya que puede dañar la cabeza o la rosca.

Ver página 6, ② & ③

Gestión De Cables

- 1 Pase los cables del monitor y de alimentación a través de las grapas flexibles para cables en el segmento superior del M2.1 (A).
NOTA: Deje los cables lo suficientemente flojos como para que el brazo pueda rotar sin dificultad.
Ver página 7, ①
- 2 Deslice la cubierta de plástico (B) del segmento inferior hacia arriba hasta extraerla.
Ver página 7, ②
- 3 Usando los dos recortes (C) como guías, pase los cables por la cubierta del segmento inferior.
Ver página 7, ③
- 4 Levante la cubierta y los cables hasta el segmento inferior, asegurándose de que la cubierta quede al mismo nivel que la superficie del brazo.
Ver página 7, ④
- 5 Deslice la cubierta por el brazo para colocarla en su lugar y, después, tire suavemente de los cables a través del brazo para que no queden demasiado flojos.

PRECAUCIÓN: No inserte cables de extensión. No inserte ningún cable que conecte una estación de trabajo a otra.

Ver página 7, ⑤

Componenti Di Installazione

- ① 4 viti standard per staffa VESA
- ② 4 distanziatori di plastica
- ③ Chiave esagonale da 4 mm
- ④ 4 viti lunghe per staffa VESA
- ⑤ Staffa e coperchio VESA
- ⑥ **NOTA:** la chiave esagonale da 4 mm si trova sotto il coperchio di plastica della base.

- ⑦ Supporto a morsetto
- ⑧ Supporto da tavolo scorrevole

Supporto con bullone passante

- ⑨ Chiave esagonale da 8 mm
- ⑩ Piastra per bullone passante
- ⑪ Bulloni passanti

Vedi pagina 2

Istruzioni per il montaggio

Fissaggio Del Supporto Alla Superficie Di Lavoro

Supporto A Morsetto

NOTA: sono presenti due serie di fori per le viti della staffa per adattarsi allo spessore di qualsiasi superficie di lavoro. Usare i fori superiori per superfici fino a 48 mm (1,8") di spessore e i fori inferiori per superfici fino a 68 mm (2,7") di spessore.

A - Per l'installazione sul bordo libero di una superficie di lavoro:

- 1 Far scorrere il supporto (A) contro il bordo della superficie di lavoro e serrare completamente le viti del morsetto (B) con la chiave esagonale da 4 mm (C).

Vedi pagina 3, ①

B - Per l'installazione su una superficie di lavoro posizionata contro una parete o un pannello:

NOTA: questo metodo può anche essere usato per il montaggio attraverso fori di passacavi più larghi di 3"

- 1 Staccare il morsetto inferiore (D) dalla staffa superiore (E) allentando le viti della staffa (F) con una chiave esagonale da 5 mm.
- 2 Posizionare la staffa superiore contro il bordo della superficie di lavoro.
- 3 Sotto la superficie di lavoro, fissare nuovamente il morsetto inferiore alla staffa superiore usando le viti della staffa.
- 4 Serrare completamente le viti del morsetto (G) con una chiave esagonale da 5 mm.

NOTA: i supporti a morsetto non possono essere usati per montare M2.1 su qualsiasi superficie verticale.

Vedi pagina 3, ②

Supporto Da Tavolo Scorrevole

- 1 Rimuovere il coperchio della base.
- 2 Fissare il morsetto scorrevole da tavolo (H) alla base con tre viti incluse (I). Le viti non devono essere serrate fino in fondo.
- 3 Far scorrere la base e il morsetto sul bordo posteriore della superficie di lavoro fino a quando il morsetto non poggia sul bordo.

- 4 Serrare completamente le tre viti del morsetto per fissare la base alla superficie di lavoro.

Vedi pagina 3, ③

Supporto Con Bullone Passante

- 1 Praticare un foro da 1/2" attraverso la superficie di lavoro nella posizione desiderata.

NOTA: sul supporto con bullone passante può essere praticato un foro fino a 102 mm (4") di diametro. Se il foro è di 51 mm (2") o più grande, i cavi possono essere fatti passare attraverso il foro. Per alcuni fori da 2", i cavi devono essere instradati prima dell'installazione del supporto per alloggiare i connettori dei cavi (l'accesso dei cavi è di circa 1,5" x 0,25" con passacavi da 2").

- 2 Posizionare la base M2.1 sul foro della superficie di lavoro (J).
- 3 Allineare la piastra passante (K), lato schiumato in alto, sotto la superficie di lavoro. Far passare il bullone (L) attraverso il foro della piastra e avvitare nella base M2.1 usando una chiave esagonale da 8 mm.

Vedi pagina 4, ④

Regolazione Smart Stop

In ogni elemento di collegamento del braccio è presente un anello Smart Stop regolabile che può essere posizionato per limitare la gamma di movimento del braccio. A seconda dell'orientamento dell'anello, i bracci possono essere impostati per ruotare di 90°, 180° o 360°. L'angolo contrassegnato sarà al centro del range di movimento. Gli anelli di arresto devono essere configurati in modo tale che la testa dell'elemento di collegamento dinamico non passi dietro il bordo posteriore dell'unità.

Vedi pagina 4, ②

③ Il braccio può ruotare senza arrestarsi

④ Il braccio può ruotare di 180°

⑤ Il braccio può ruotare di 90°

Collegamento Del Braccio All'asta Della Base

NOTA: prima di aggiungere qualsiasi elemento di collegamento, regolare lo Smart Stop (A) secondo il passaggio 2. Se si utilizza una configurazione a 3 elementi di collegamento, uno degli elementi di collegamento deve essere da 4". Potrebbe essere necessario invertire l'ordine di installazione degli elementi di collegamento per rispettare il passaggio 2.

- 1 Inserire l'elemento di collegamento angolato nel supporto fino a quando il pulsante di rilascio non si blocca in posizione.
- 2 Inserire l'elemento di collegamento dinamico nell'elemento di collegamento angolare fino a quando il pulsante di rilascio non si blocca in posizione.
- 3 Per rimuovere gli elementi di collegamento, premere il pulsante di rilascio (B) e sollevare verso l'alto vicino al giunto.

Vedi pagina 5, ①

Vedi pagina 5, ②

Vedi pagina 5, ③

Fissaggio Della Staffa Vesa Al Monitor

- 1 Separare il coperchio VESA dalla staffa VESA.
- 2 Posizionare la staffa VESA sopra i fori di montaggio sul retro del monitor con le aperture a forma di D in un orientamento verticale. Fissare usando le 4 viti VESA fornite.
- 3 Far scattare il coperchio VESA in posizione.

NOTA: la staffa VESA è dotata di fori da 75 mm e 100 mm. Se è necessario distanziare la staffa dal monitor, usare le viti VESA lunghe e i distanziatori di plastica in dotazione. È possibile anche usare le viti che sono state fornite con il monitor.

Vedi pagina 5, ④

Fissaggio Del Monitor Al Braccio

- 1 Tenere il monitor inclinato all'indietro e abbassarlo sul braccio. Inserire il gancio nella parte superiore del braccio nell'apertura corrispondente nella staffa VESA.
- 2 Inclinare il monitor in posizione verticale fino a quando la linguetta a sgancio rapido (B) sul braccio non scatta in posizione.
- 3 Per rimuovere il monitor, sollevare la linguetta di sgancio rapido e tirare la parte inferiore del monitor allontanandola dal braccio, quindi sollevarlo dal gancio.

NOTA: se necessario, regolare la vite di tensione (A) per tenere il monitor in posizione.

Vedi pagina 6, ①

Regolazione Del Peso

Il monitor dovrebbe muoversi su e giù facilmente e rimanere in posizione una volta regolato. Se è difficile da regolare o si muove senza essere toccato, non è correttamente bilanciato.

M2.1: Range di peso: 2,5-7 kg (5,5-15,5 libbre)

- 1 Premere il collegamento del braccio superiore (A) verso il basso fino a quando non diventa visibile la vite di regolazione (B).
- 2 Se il braccio si alza da solo, la forza di sollevamento è troppo elevata e può essere diminuita ruotando la vite di regolazione in senso antiorario (verso -) con una chiave esagonale da 4 mm. Se il braccio scende giù con il peso del monitor, la forza di sollevamento è troppo limitata e può essere aumentata girando la vite di regolazione in senso orario (verso +).
- 3 L'impostazione attuale del contrappeso è riportata sull'indicatore di contrappeso (C) sulla parte superiore del braccio superiore. Queste informazioni possono essere utilizzate per impostare rapidamente più bracci allo stesso livello senza bisogno di installare il monitor.

ATTENZIONE: non serrare eccessivamente le viti perché potrebbe danneggiarsi la testa della vite o la filettatura.

Vedi pagina 6, ② & ③

Gestione Dei Cavi

- 1 Far passare i cavi di alimentazione e del monitor attraverso i fermacavi flessibili sul collegamento superiore di M8.1 (A).

NOTA: lasciare abbastanza gioco sui cavi per permettere ai bracci di ruotare senza difficoltà.

Vedi pagina 7, ①

- 2 Far scorrere il coperchio di plastica (B) sull'elemento di collegamento inferiore verso l'alto per rimuoverlo.

Vedi pagina 7, ②

- 3 Usando le due aperture (C) come guide, far passare i cavi sopra il coperchio dell'elemento di collegamento inferiore.

Vedi pagina 7, ③

- 4 Sollevare il coperchio e i cavi fino all'elemento di collegamento inferiore, assicurandosi che il coperchio sia a filo con la superficie del braccio.

Vedi pagina 7, ④

- 5 Far scorrere il coperchio lungo il braccio per bloccarlo in posizione, quindi tirare delicatamente i cavi attraverso il braccio per rimuovere l'eccesso di gioco.

ATTENZIONE: non inserire prolunghie. Non inserire alcun cavo che colleghi una stazione di lavoro all'altra.

Vedi pagina 7, ⑤

PT | Instruções de montagem Português

Hardware De Instalação

- ① 4 Parafusos de suporte VESA padrão
- ② 4 Espaçadores de plástico
- ③ Chave sextavada de 4 mm
- ④ 4 Parafusos de suporte VESA estendidos
- ⑤ Suporte e tampa VESA
- ⑥ **OBSERVAÇÃO:** a chave sextavada de 4 mm pode ser encontrada sob a tampa da base de plástico.

- ⑦ Montagem da braçadeira
- ⑧ Suporte de mesa deslizante

Montagem de aparafusamento

- ⑨ Chave sextavada de 8 mm
- ⑩ Placa de aparafusamento
- ⑪ Parafusos de aparafusamento

Veja a página 2

Instruções de montagem

Prender O Suporte À Superfície De Trabalho Montagem Da Braçadeira

OBSERVAÇÃO: existem dois conjuntos de furos de Parafuso de suporte para acomodar a espessura de cada superfície de trabalho. Use os orifícios superiores para superfícies de até 1,8 pol. (48 mm) de espessura e os orifícios inferiores para superfícies de até 2,7 pol. (68 mm) de espessura.

A - Para instalação na borda aberta da superfície de trabalho:

- 1 Suporte deslizante (A) contra a borda da superfície de trabalho e aperte totalmente os parafusos de fixação (B) com chave sextavada de 4 mm (C).

Veja a página 3, ①

B - Para instalação na superfície de trabalho posicionada contra uma parede ou painel:

OBSERVAÇÃO: este método também pode ser usado para montar através de passa-cabos mais largos do que 3 pol.

- 1 Retire a braçadeira inferior (D) do suporte superior (E) afrouxando os parafusos do suporte (F) com uma chave sextavada de 5 mm.
- 2 Posicione o suporte superior contra a borda da superfície de trabalho.
- 3 Debaixo da superfície de trabalho, recoloque a braçadeira inferior no suporte superior usando os parafusos do suporte.
- 4 Aperte completamente os parafusos de fixação (G) com uma chave sextavada de 5 mm.

OBSERVAÇÃO: as braçadeiras não podem ser usadas para montar o M2.1 em qualquer superfície vertical.

Veja a página 3, ②

Suporte De Mesa Deslizante

- 1 Remova a tampa da base.
- 2 Fixe frouxamente a braçadeira de mesa deslizante (H) à base com três parafusos incluídos (I). Os parafusos não devem ser apertados completamente.
- 3 Deslize a base e a braçadeira sobre a borda traseira da superfície de trabalho até que a braçadeira repouse sobre a borda.

- 4 Aperte completamente os três parafusos de fixação para fixar a base à superfície de trabalho.

Veja a página 3, ③

Montagem De Aparafusamento

- 1 Faça um furo de 1/2 pol. através da superfície de trabalho no local desejado.

OBSERVAÇÃO: a montagem de aparafusamento pode acomodar um furo de até 4 pol. (102 mm) de diâmetro. Se o orifício for de 2 pol. (51 mm) ou mais, os cabos podem passar pelo orifício. Para alguns orifícios de passa-cabos de 2 pol., os cabos devem ser passados antes da instalação da montagem para acomodar plugues de cabo (o acesso ao cabo é de aproximadamente 1,5 pol. x 0,25 pol. com passa-cabos de 2 pol.).

- 2 Posicione a Base do M2.1 sobre o orifício da superfície de trabalho (J).
- 3 Alinhe a Placa de aparafusamento (K) com o lado da espuma para cima, sob a superfície de trabalho. Passe o parafuso (L) através do orifício na placa e aparafuse na base do M2.1 usando uma chave sextavada de 8 mm.

Veja a página 4, ①

Ajuste Inteligente De Parada

Em cada conexão do braço, há um anel de limite inteligente ajustável que pode ser posicionado para limitar a amplitude de movimento do braço. Dependendo da orientação do anel, os braços podem ser ajustados para girar 90°, 180° ou 360°. O ângulo marcado estará no centro da amplitude de movimento. Os anéis de limite devem ser configurados de tal forma que a cabeça de ligação dinâmica não passe por trás da borda traseira da unidade.

Veja a página 4, ②

- ③ O braço pode girar sem parada
- ④ O braço pode girar 180°
- ⑤ O braço pode girar 90°

Prender O Braço À Haste Da Base

OBSERVAÇÃO: antes de adicionar cada elo, ajuste a parada inteligente (A) de acordo com a etapa 2. Se estiver usando uma configuração de 3 elos, um dos links deve ser um elo de 4 pol. A ordem de instalação dos elos pode precisar ser trocada de modo a cumprir a etapa 2.

- 1 Insira o elo angular no suporte até que o botão de liberação trave no lugar.
Veja a página 5, ①
- 2 Insira o elo dinâmico no elo angular até que o botão de liberação trave no lugar.
Veja a página 5, ②
- 3 Para remover os elos, pressione o botão de liberação (B) e levante para cima perto da junta.
Veja a página 5, ③

Prender O Suporte Vesa Ao Monitor

- 1 Separe a tampa VESA do suporte VESA.
- 2 Posicione o suporte VESA sobre os orifícios de montagem na parte de trás do monitor com os recortes em forma de D em uma orientação vertical. Prenda usando os 4 parafusos VESA fornecidos.
- 3 Encaixe a tampa VESA de volta no lugar.

OBSERVAÇÃO: o suporte VESA apresenta padrões de furos de 75 mm e 100 mm. Se você precisar deslocar o suporte do monitor, use os parafusos VESA estendidos e espaçadores plásticos fornecidos. Você também pode usar os parafusos que acompanham o monitor.

Veja a página 5, ④

Prender O Monitor Ao Braço

- 1 Segure o monitor inclinado para trás e abaixe-o no braço. Encaixe o gancho na parte superior do braço no recorte correspondente no suporte VESA.
- 2 Incline o monitor de volta para a posição vertical até que a Guia de liberação rápida (B) no braço se encaixe na posição.
- 3 Para remover o monitor, levante a Guia de liberação rápida e puxe a parte inferior do monitor para longe do braço e, em seguida, levante-a sem o gancho.

OBSERVAÇÃO: se necessário, ajuste o parafuso de tensão (A) para manter o monitor na posição.

Veja a página 6, ①

Ajuste De Peso

Seu monitor deve se mover para cima e para baixo facilmente e permanecer no lugar uma vez ajustado.

Se for difícil de ajustar ou se mover sem ajuda, não está devidamente equilibrado.

M2.1: Faixa de peso: 5,5 a 15,5 lb. (2,5 a 7 kg)

- 1 Pressione o elo do braço superior (A) para baixo até que o parafuso de ajuste (B) esteja visível.
- 2 Se o braço subir sozinho, a força de elevação está muito alta e pode ser diminuída girando o parafuso de ajuste no sentido anti-horário (em direção a -) com uma chave sextavada de 4 mm. Se o braço cair com o peso do monitor, a força de elevação está muito baixa e pode ser aumentada girando o parafuso de ajuste no sentido horário (em direção a +).
- 3 A configuração atual do contrapeso pode ser vista por meio do indicador de contrapeso (C) na parte superior do braço. Essas informações podem ser usadas para definir rapidamente vários braços no mesmo nível sem a necessidade de instalar os monitores.

CUIDADO: não aperte excessivamente os parafusos, pois pode danificar a cabeça do parafuso ou as roscas.

Veja a página 6, ② & ③

Gerenciamento De Cabos

- 1 Encaminhe a energia e monitore os cabos por meio dos grampos de cabo flexíveis no elo superior do M2.1 (A).

OBSERVAÇÃO: deixe folga suficiente nos cabos para permitir que os braços girem sem dificuldade.

Veja a página 7, ①

- 2 Deslize a tampa de plástico (B) no elo inferior para cima para remover.
Veja a página 7, ②

- 3 Usando os dois recortes (C) como guias, passe os cabos sobre a tampa do elo inferior.

Veja a página 7, ③

- 4 Levante a tampa e os cabos até o elo inferior, certificando-se de que a tampa fique nivelada com a superfície do braço.

Veja a página 7, ④

- 5 Deslize a tampa para baixo no braço para travá-la no lugar e, em seguida, puxe suavemente os cabos através do braço para remover o excesso de folga.

CUIDADO: não insira cabos de extensão. Não insira nenhum cabo que conecte uma estação de trabalho a outra.

Veja a página 7, ⑤

Einzelteile

- ① 4 Schrauben der Standard-VESA-Halterung
- ② 4 Kunststoffabstandshalter
- ③ 4-mm-Sechskantschlüssel
- ④ 4 verlängerte VESA-Halterungsschrauben
- ⑤ VESA-Halterung und Abdeckung
- ⑥ **HINWEIS:** Der 4-mm-Sechskantschlüssel befindet sich unter der Kunststoffabdeckung des Sockels.

- ⑦ Klemmhalterung
- ⑧ Maßklemme

Tischdurchbohrung

- ⑨ 8-mm-Sechskantschlüssel
- ⑩ Gegenplatte
- ⑪ Durchschraubbare Bolzen

Siehe Seite 2

Installationsanleitung

Halterung An Der Arbeitsfläche Befestigen

Klemmhalterung

HINWEIS: Es gibt zwei Sätze von Schraubenlöchern für die Halterung, um jede Tischplattenstärke zu berücksichtigen. Verwenden Sie die oberen Löcher für Tischplatten mit einer Stärke von bis zu 48 mm (1,8") und die unteren Löcher für Tischplatten mit einer Stärke von bis zu 68 mm (2,7").

A - Für die Montage an der Tischkante :

- 1 Schieben Sie die Halterung (A) gegen die Kante der Arbeitsfläche und ziehen Sie die Klemmschrauben (B) mit dem 4-mm-Sechskantschlüssel (C) fest.

Siehe Seite 3, ①

B - Für die Montage an einer Tischkante, die an einer Wand oder einem Paneel positioniert ist:

HINWEIS: Diese Methode kann auch für die Montage durch den Kabeldurchlass mit mindestens 75 mm Durchmesser verwendet werden.

- 1 Lösen Sie die untere Klemme (D) von der oberen Halterung (E), indem Sie die Schrauben der Halterung (F) mit einem 5-mm-Sechskantschlüssel lösen.
- 2 Positionieren Sie die obere Halterung an der Kante der Arbeitsfläche.
- 3 Befestigen Sie die untere Klemme unter der Arbeitsfläche mit den Schrauben der Halterung wieder an der oberen Halterung.
- 4 Ziehen Sie die Klemmschrauben (G) mit einem 5-mm-Sechskantschlüssel vollständig an.

HINWEIS: Klemmhalterungen können nicht verwendet werden, um den M2.1 an einer vertikalen Oberfläche zu befestigen.

Siehe Seite 3, ②

Maßklemmen Für Schiebepplatten

- 1 Entfernen Sie die Basisabdeckung.
- 2 Befestigen Sie die Maßklemme (H) mit den drei mitgelieferten Schrauben (I) lose am Sockel. Die Schrauben sollten nicht bis zum Anschlag angezogen werden.
- 3 Schieben Sie den Metallbügel über die Hinterkante der Arbeitsfläche, bis er an der Tischkante anliegt.
- 4 Ziehen Sie die drei Klemmschrauben vollständig an, um den Metallbügel an der Arbeitsfläche zu befestigen.

Siehe Seite 3, ③

Tischdurchbohrung

- 1 Bohren Sie ein 60-mm-Loch durch die Arbeitsfläche an der gewünschten Stelle.

HINWEIS: Der Mindestdurchmesser für den Bolzen (L) beträgt 12 mm. Wenn die Bohrung 51 mm oder mehr beträgt, können die Kabel durch die Bohrung geführt werden. Wir empfehlen eine 60-mm- oder 70-mm-Bohrung, um das Loch mit einer Kabelauslassdose verschließen zu können. Der maximale Durchmesser der Bohrung beträgt 102 mm.

- 2 Positionieren Sie den M2.1-Sockel über der Arbeitsflächenbohrung (J).
- 3 Richten Sie die Gegenplatte (K) mit der Schaumstoffseite nach oben unter der Arbeitsfläche aus. Führen Sie den Bolzen (L) durch das Loch in der Platte und schrauben Sie ihn mit dem 8-mm-Sechskantschlüssel in den M2.1-Sockel.

Siehe Seite 4, ④

Einstellung Für Smart Stop

In jeder Armverbindung befindet sich ein einstellbarer Smart Stop, der zur Begrenzung des Bewegungsbereichs des Arms positioniert werden kann. Je nach Ausrichtung des Rings können die Arme so eingestellt werden, dass sie sich entweder um 90°, 180° oder 360° drehen. Der gewählte Winkel ist in der Mitte des Bewegungsbereichs positioniert. Die Smart Stops müssen so konfiguriert werden, dass der dynamische Gelenkkopf nicht über die Hinterkante des Monitorarms ragt.

Siehe Seite 4, ⑤

- ③ Arm kann unbegrenzt gedreht werden
- ④ Arm kann um 180° gedreht werden
- ⑤ Arm kann um 90° gedreht werden

Arm An Der Basis Befestigen

HINWEIS: Stellen Sie vor dem Hinzufügen einer Verbindung den Smart Stop (A) gemäß Schritt 2 ein. Wenn Sie eine 3-Ausleger-Konfiguration verwenden, muss einer der Ausleger ein 100-mm-Ausleger sein. Die Reihenfolge der Ausleger muss eventuell getauscht werden, um Schritt 2 zu erfüllen.

- 1 Stecken Sie den angewinkelten Ausleger in die Halterung, bis der Entriegelungsknopf einrastet.
- 2 Stecken Sie den dynamischen Ausleger in den angewinkelten Ausleger bis der Entriegelungsknopf einrastet.
- 3 Um Verbindungen zu lösen, drücken Sie den Entriegelungsknopf (B) und heben Sie den Ausleger in der Nähe des Gelenks nach oben.

Siehe Seite 5, ①

Siehe Seite 5, ②

Siehe Seite 5, ③

Vesa-platte am monitor befestigen

- 1 Trennen Sie die VESA-Abdeckung von der VESA-Platte.
- 2 Positionieren Sie die VESA-Platte über den Montagebohrungen auf der Rückseite des Monitors mit den D-förmigen Aussparungen in vertikaler Ausrichtung. Befestigen Sie die VESA-Platte mit den mitgelieferten 4 VESA-Schrauben.
- 3 Bringen Sie die VESA-Abdeckung wieder an.

HINWEIS: Die VESA-Platte verfügt über 75-mm- und 100-mm-Lochmuster. Wenn die Bohrlöcher am Monitor nach innen versetzt sind, verwenden Sie die mitgelieferten verlängerten VESA-Schrauben und Kunststoffabstandshalter. Sie können auch die Schrauben verwenden, die mit Ihrem Monitor geliefert wurden.

Siehe Seite 5, ④

Monitor Am Arm Befestigen

- 1 Halten Sie den Monitor schräg nach hinten und senken Sie ihn auf den Arm. Setzen Sie den Haken an der Oberseite des Arms in die entsprechende Aussparung in der VESA-Platte ein.
- 2 Kippen Sie den Monitor wieder aufrecht, bis die Schnellverschlusslasche (B) am Arm einrastet.
- 3 Um den Monitor zu entfernen, heben Sie die Schnellverschlusslasche an, ziehen Sie die Unterseite des Monitors vom Arm weg und heben Sie ihn dann vom Haken ab.

HINWEIS: Passen Sie bei Bedarf die Spannschraube (A) an, um den Monitor in Position zu halten.

Siehe Seite 6, ①

Gewichtseinstellung

Ihr Monitor sollte sich leicht nach oben und unten bewegen lassen und nach der Einstellung an seinem Platz bleiben. Wenn er sich schwer einstellen lässt oder sich eigenständig absenkt, ist er nicht richtig ausbalanciert.

M2.1: Gewichtsbereich: 2,5-7 kg (5,5-15,5 lbs.)

- 1 Drücken Sie die obere Armverbindung (A) nach unten, bis die Einstellschraube (B) sichtbar ist.
- 2 Wenn sich der Arm von selbst hebt, ist die Hubkraft zu hoch und kann durch Drehen der Einstellschraube gegen den Uhrzeigersinn (in Richtung -) mit einem 4-mm-Sechskantschlüssel verringert werden. Wenn sich der Arm durch das Gewicht des Monitors eigenständig absenkt, ist die Hubkraft zu gering und kann durch Drehen der Einstellschraube im Uhrzeigersinn (in Richtung +) erhöht werden.
- 3 Die aktuelle Gegengewichtseinstellung ist durch die Gegengewichtsanzeige (C) oben auf dem dynamischen Ausleger zu sehen. Diese Informationen können verwendet werden, um mehrere Arme schnell auf denselben Pegel einzustellen, ohne dass die Monitore installiert sein müssen.

ACHTUNG: Ziehen Sie die Schrauben nicht zu fest an, da dies den Schraubenkopf oder das Gewinde beschädigen kann. *Siehe Seite 6, ② & ③*

Kabelführung

- 1 Führen Sie Netz- und Monitorkabel durch die flexiblen Kabelklemmen am dynamischen Ausleger (A).

HINWEIS: Lassen Sie genügend Spiel in den Kabeln, damit sich die Arme problemlos drehen lassen. *Siehe Seite 7, ①*

- 2 Schieben Sie die Kunststoffabdeckung (B) an der unteren Verbindung nach oben, um sie zu entfernen. *Siehe Seite 7, ②*
- 3 Führen Sie die Kabel unter Verwendung der beiden Ausschnitte (C) als Führung über die untere Verbindungsabdeckung. *Siehe Seite 7, ③*
- 4 Heben Sie die Kabelabdeckung samt Kabel nach oben, um sie bündig von oben nach unten in den unteren Armausleger zu schieben. *Siehe Seite 7, ④*
- 5 Schieben Sie die Abdeckung zurück in das untere Gelenk, bis sie einrastet und ziehen Sie dann die Kabel vorsichtig durch das Gelenk, um überschüssiges Spiel der Kabel zu reduzieren.

VORSICHT: Führen Sie keine Verlängerungskabel ein. Führen Sie keine Kabel ein, die eine Arbeitsstation mit einer anderen verbinden.

Siehe Seite 7, ⑤

Montagemateriaal

- ① 4 korte VESA-schroeven
- ② 4 kunststof afstandbusjes
- ③ 4 mm inbussleutel
- ④ 4 lange VESA-schroeven
- ⑤ VESA-plaat en afdekkapje
- ⑥ **OPMERKING:** De 4 mm inbussleutel bevindt zich onder het kunststof afdekkapje van de voet.
- ⑦ Bladklem
- ⑧ Schuifbladklem

Doorgeboorde bevestiging

- ⑨ 8 mm inbussleutel
- ⑩ Contraplaat
- ⑪ Bevestigingsbouten

Zie pagina 2

Montage-instructies

Bladklem Bevestigen Op Een Tafelblad

Klembeugel

OPMERKING: Iedere bladklem beschikt over twee sets schroefgaten zodat ze aan de dikte van het blad kunnen worden aangepast. Gebruik de bovenste set gaten voor bladen tot een dikte van 48 mm en gebruik de onderste gaten voor bladen tot een dikte van 68 mm.

A - Montage op een blad in de vrije ruimte:

Schuif de voet (A) met de beugel tegen het blad en draai de stelschroef (B) strak aan met de 4 mm inbussleutel.

Zie pagina 3, ①

B - Montage op een blad dat dicht tegen een wand aan staat of een blad met een scheidingswand:

OPMERKING: Deze methode kan ook worden toegepast bij montage in een boorgat met een diameter van meer dan 76 mm.

- 1 Maak het onderste deel (D) van de klem los van de beugel (E) door de schroeven (F) los te draaien met de 4 mm inbussleutel.
- 2 Plaats de beugel van de voet tegen de bladrand.
- 3 Schroef het onderste deel van de klem weer aan de beugel.
- 4 Draai de schroef (G) strak aan met de 4 mm inbussleutel.

OPMERKING: Bladklemmen zijn niet bedoeld om een M2.1 aan een verticaal vlak te monteren.

Zie pagina 3, ②

Schuifbladklem

- 1 Verwijder het kunststof afdekkapje van de voet.
- 2 Schroef het stalen klemdeel (H) losjes aan de voet met het setje van drie meegeleverde schroeven (I). De schroeven niet strak aandraaien.
- 3 Schuif het klemdeel samen met de voet over de bladrand.
- 4 Draai de drie schroeven vervolgens strak aan met de 4 mm inbussleutel.

Zie pagina 3, ③

Doorgeboorde Bevestiging (Bolt Through)

- 1 Boor op de gewenste plek een gat van 11 mm in het blad.

OPMERKING: De doorgeboorde bevestiging past tevens op een boorgat met een diameter van maximaal 102 mm. Als het boorgat een diameter heeft van 51 mm of meer, kunnen eventueel ook kabels via het gat worden doorgevoerd. Bij een krappe doorvoer moeten kabels vanwege de stekkers voorafgaand aan het vastzetten van de voet door het gat worden geleid (bij een gat van van 51 mm is de kabeldoorvoer in de voet ongeveer 30x6 mm).

- 2 Plaats de M2.1 voet boven het gat in het blad (J).
- 3 Plaats de contraplaat (K) met de foam-kant naar boven onder het blad. Steek de bevestigingsbout (L) door het gat van de plaat en schroef deze vast in de M2.1 voet met de 8 mm inbussleutel.

Zie pagina 4, ①

Gebruik Van De 'Smart Stop'

Op iedere draaipunt van de arm is een instelbare 'smart stop'-ring geplaatst die zodanig kan worden gepositioneerd dat het draaien van de arm kan worden beperkt. Afhankelijk van de oriëntatie van de ring kan de rotatie van de armen worden geblokkeerd op 90°, 180° of 360°. De aangegeven hoek bevindt zich in het midden van de draaicirkel. De blokkeerringen moeten zodanig worden gepositioneerd dat de bovenarm niet over de rand van de voet naar achteren gedraaid kan worden.

Zie pagina 4, ②

- ③ Arm kan volledig roteren zonder blokkering.
- ④ Arm kan 180° roteren.
- ⑤ Arm kan 90° roteren.

De Arm Op De Voet Plaatsen

OPMERKING: Voordat de armelementen (links) geplaatst kunnen worden, positioneer de 'smart stop'-ring (A) zoals beschreven in stap 2. Als er een opstelling met drie armelementen moet worden geplaatst, moet een van de armelementen een afmeting van 101 mm (4" link) hebben. Het zou kunnen dat de volgorde van de montage moet worden aangepast om deze overeen te laten komen met stap 2.

- 1 Plaats de pin van de onderarm in de voet totdat de 'quick release' vastklikt.
Zie pagina 5, ①
- 2 Plaats de pin van bovenarm in de opening van de onderarm totdat de 'quick release' vastklikt.
Zie pagina 5, ②
- 3 Om de arm te demonteren dient de 'quick release'-knop te worden ingedrukt. Het armelement komt als vanzelf iets omhoog en is vrij om weg te halen.
Zie pagina 5, ③

Vesa Plaat Aan Het Beeldscherm Bevestigen

- 1 Neem het kunststof afdekkapje van de VESA plaat en houd deze bij de hand.
- 2 Plaats de VESA plaat boven de schroefgaten in de achterkant van het beeldscherm, met de D-vormige uitsparingen verticaal georiënteerd. Schroef de VESA plaats met de vier meegeleverde schroefjes vast.
- 3 Klik het kunststof afdekkapje terug op de VESA plaat.

OPMERKING: Het VESA plaatje heeft een gatenpatroon van 75 en 100 mm. Het zou kunnen dat het VESA patroon in het beeldscherm is verzonken. Gebruik dan de afstandbusjes in combinatie met de lange schroefjes.

Zie pagina 5, ④

Het Beeldscherm Aan De Arm Bevestigen

- 1 Houd het beeldscherm iets gekanteld en laat hem op de kop van de arm zakken. Plaats de D vormige uitsparing in het VESA plaatje over het haakje boven op de kop.
- 2 Druk het beeldscherm verticaal tegen de kop tot het lipje (B) vastklikt.
- 3 Om het beeldscherm weer los te halen, druk dan het 'quick release'-lipje in en trek de onderkant van beeldscherm weg van de kop. Vervolgens kan het beeldscherm van het haakje worden getild.

OPMERKING: Om te voorkomen dat de kop spontaan naar beneden kantelt, kan indien nodig de stelschroef (A) worden aangedraaid.
Zie pagina 6, ①

Instellen Van De Tegendruk

Het beeldscherm moet gemakkelijk omhoog en omlaag kunnen bewegen en op iedere gewenste positie blijven staan. Als het lastig is het beeldscherm te bewegen of als hij niet op de gewenste hoogte blijft staan, dan is hij niet goed gebalanceerd.

M2.1: Draagkracht 2,5 - 7 kg

- 1 Druk de bovenarm (A) naar beneden tot de stelschroef (B) zichtbaar wordt.
- 2 Als de arm vanzelf omhoog gaat, dan is de veer te strak afgesteld. Dit kan worden aangepast door de stelschroef met de 4 mm inbussleutel linksom te draaien (richting -). Als de arm vanzelf arm omlaag gaat, dan is de veer te los ingesteld en kan hij worden aangespannen door de stelschroef rechtsom te draaien (richting +).
- 3 De correcte instelling van de tegendruk is zichtbaar op de gewichtindicator (C) op de bovenkant van de bovenarm. Met deze informatie kunnen de andere armen ook zonder beeldschermen alvast worden ingesteld.

PAS OP: Draai de stelschroef niet te strak aan, de kop of de schroefdraad zou dan kunnen worden beschadigd.

Zie pagina 6, ② & ③

Kabelmanagement

- 1 Druk de stroom- en videokabels in het rubberen kabelkanaal aan de onderkant van de bovenarm.
- OPMERKING:** Zorg voor voldoende over lengte van de kabels om het beeldscherm en de arm vrij te kunnen bewegen.
Zie pagina 7, ①
- 2 Schuif het kunststof afdekkapje (B) schuin omhoog van de onderarm.
Zie pagina 7, ②
- 3 Leg de kabels over het kapje en gebruik de twee uitsparingen (C) om de kabels op hun plek te houden.
Zie pagina 7, ③
- 4 Duw het afdekkapje plus kabels zodanig omhoog dat het kapje aansluit op ronding van de arm.
Zie pagina 7, ④
- 5 Schuif het kapje vervolgens naar beneden totdat hij vastklikt. Trek de kabels voorzichtig door het kanaal om te veel over lengte op te heffen.

PAS OP: Gebruik geen verlengsnoeren. En gebruik geen kabels die van de ene naar de andere werkplek lopen.

Zie pagina 7, ⑤

Hardware Til Installation

- ① 4 Standardskruer til VESA-beslag
- ② 4 plastafstandsstykker
- ③ Sekskantnøgle på 4 mm
- ④ 4 forlængede skruer til VESA-beslag
- ⑤ VESA-beslag og dæksel
- ⑥ **BEMÆRK:** Sekskantnøglen på 4 mm findes under plastdækslet til foden.

- ⑦ Montering med klemme
- ⑧ Montering på udtræksbord

Montering med gennemgående bolt

- ⑨ Sekskantnøgle på 8 mm
- ⑩ Plade til gennemgående bolt
- ⑪ Bolte til gennemgående bolt

Se side 2

Monteringsvejledning

Fastgørelse Af Beslag Til Arbejdsflade

Montering Med Klemme

BEMÆRK: Der er to sæt huller til beslagskruer, så montering kan ske på arbejdsflader med forskellig tykkelse. De øverste huller er beregnet til overflader med en tykkelse på op til 48 mm. De nederste huller er til overflader med en tykkelse på 68 mm.

A : Installation på kanten af en fritstående arbejdsflade:

- 1 Skub beslaget (A) mod kanten af arbejdsfladen, og stram klemmskruerne (B) med en sekskantnøgle på 4 mm (C).

Voir Page 3, ①

B : Installation på en arbejdsflade, der er anbragt op mod en væg eller et panel:

BEMÆRK: Metoden kan også bruges ved installation gennem kabelhuller med en bredde på over 76 mm

- 1 Fjern bundklemmen (D) fra topbeslaget (E) ved at løsne beslagskruerne (F) med en sekskantnøgle på 5 mm.
- 2 Placér topbeslaget mod kanten af arbejdsfladen.
- 3 Sæt bundklemmen på topbeslaget under arbejdsfladen med beslagskruerne.
- 4 Stram klemmskruerne (G) helt til med en sekskantnøgle på 5 mm.

BEMÆRK: Klemmeslag kan ikke bruges til at installere M2.1 på en lodret overflade.

Se side 3, ②

Montering På Udtræksbord

- 1 Fjern dækslet på foden.
- 2 Fastgør klemmen til udtræksbordet (H) til foden med de tre medfølgende skruer (I). Stram ikke skruerne helt.
- 3 Skub foden og klemmen over bagkanten af arbejdsfladen, indtil klemmen hviler på kanten.
- 4 Fastgør foden til arbejdsfladen ved at stramme de tre klemmskruer helt til.

Se side 3, ③

Montering Med Gennemgående Bolt

- 1 Bor et hul med en diameter på 13 mm i arbejdsfladen på det ønskede sted.

BEMÆRK: Montering med gennemgående bolt kan bruges med et hul på op til 102 mm i diameter. Hvis hullets diameter er 51 mm eller mere, kan kabler føres gennem hullet. Ved visse kabelhuller på 51 mm skal kablerne føres igennem før installationen af beslaget for at tage højde for kabelstik (kabeladgang er ca. 13 mm x 6 mm for kabelhuller på 51 mm).

- 2 Anbring foden til M2.1 over hullet i arbejdsfladen (J).
- 3 Flugt pladen til den gennemgående bolt (K) under arbejdsfladen med skumsiden vendende opad. Sæt boltene (L) gennem hullet i pladen, og skru dem i foden til M2.1 med en sekskantnøgle på 8 mm.

Se side 4, ①

Indstilling Af Intelligent Stop

Alle armforbindelser har en indstillingsring til intelligent stop, der kan bruges til at begrænse armens bevægelsesområde. Armene kan indstilles til at dreje enten 90°, 180° eller 360°, afhængigt af ringens retning. Den markerede vinkel vil være i midten af bevægelsesområdet. Stopringene skal konfigureres således, at det dynamiske forbindelsesled ikke passerer bag om bagkanten af enheden.

Voir Page 4, ②

③ Arm kan rotere uden stop

④ Arm kan rotere 180°

⑤ Arm kan rotere 90°

Fastgør Arm Til Fodsokkel

BEMÆRK: Indstil det intelligente stop (A) i henhold til trin 2, før du tilføjer leddene. Hvis du bruger en konfiguration med tre led, skal et af leddene være på 101 mm. Rækkefølgen for ledinstallationen skal muligvis byttes om for at være i overensstemmelse med trin 2.

- 1 Sæt det vinklede led i beslaget, indtil udløserknappen låser på plads. Se side 5, ①
- 2 Sæt det dynamiske led i det vinklede led, indtil udløserknappen låser på plads. Se side 5, ②
- 3 Tryk på udløserknappen (B), og løft opad tæt på leddet for at fjerne et led. Se side 5, ③

Fastgør Vesa-Beslag Til Skærm

- 1 Tag VESA-dækslet af VESA-beslaget.
- 2 Placér VESA-beslaget over monteringshullerne på bagsiden af skærmen. De D-formede udskæringer skal være i lodret retning. Fastgør med de medfølgende fire VESA-skruer.
- 3 Tryk VESA-dækslet tilbage på plads.

BEMÆRK: VESA-beslaget har et hulmønster på 75 mm og 100 mm. Hvis du skal forskyde beslaget i forhold til skærmen, skal du bruge de medfølgende forlængede VESA-skruer og afstandsstykkerne af plast. Du kan også bruge skruerne, der fulgte med din skærm.

Se side 5, ④

Fastgør Skærm Til Arm

- 1 Hold skærmen i en bagudlænet vinkel, og sænk den ned på armen. Sæt kroge i toppen af armen i den tilsvarende udskæring i VESA-beslaget.
- 2 Vip skærmen tilbage, indtil lynudløsningstappen (B) på armen klikker på plads.
- 3 Fjern skærmen ved at løfte lynudløsningstappen og trække bunden af skærmen væk fra armen. Løft derefter skærmen fri af kroge.

BEMÆRK: Indstil om nødvendigt klemmskruen (A) for at holde skærmen i stilling.

Se side 6, ①

Justering Af Vægt

Skærmen skal let kunne bevæges op og ned samt blive stående, når den er indstillet. Hvis skærmen er vanskelig at indstille eller bevæger sig af sig selv, er den ikke korrekt balanceret.

M2.1: Vægtområde: 5,5-15,5 lbs (2,5-7 kg)

- 1 Tryk det øverste armlid (A) nedad, indtil indstillingskruen (B) bliver synlig.
- 2 Hvis armen løfter sig af sig selv, er løftekraften for høj og kan reduceres ved at dreje indstillingskruen mod uret (mod -) med en sekskantnøgle på 4 mm. Hvis armen sænker sig under vægten af skærmen, er løftekraften for lav og kan forøges ved at dreje indstillingskruen med uret (mod +).
- 3 Den aktuelle indstilling for kontravægten, kan ses i indikatoren for kontravægten (C) oven på den øverste arm. Oplysningen kan bruges til hurtigt at indstille flere arme til det samme niveau uden at skulle montere skærmene.

FORSIGTIG: Spænd ikke skrueerne for hårdt, da det kan beskadige skruerhovedet eller gevindet.

Se side 6, ② & ③

Kabelstyring

- 1 Før ledning og skærmkabler gennem de fleksible kabelclips på det øverste led af M8.1 (A).

BEMÆRK: Efterlad tilstrækkeligt slæk i kablerne, så armene kan dreje uhindret.

Se side 7, ①

- 2 Skub plastdækslet (B) på det nederste led opad for at fjerne det.
Se side 7, ②
- 3 Brug de to udkæringer (C) som styr, og før kablerne hen over dækslet på det nederste led.
Se side 7, ③
- 4 Løft dækslet og kablerne op til det nederste led, og sørg for, at dækslet flugter med overfladen på armen.
Se side 7, ④
- 5 Skub dækslet ned på armen for at låse det på plads. Træk derefter forsigtigt kablerne gennem armen for at fjerne overskydende slæk.

FORSIGTIG: Før ikke forlængerledninger igennem. Før ikke ledninger igennem, der forbinder en arbejdsstation med en anden.

Se side 7, ⑤

SV | Monteringsanvisningar
Svenska

Installationshårdvara

- ① 4 VESA Standard konsolskruvar
- ② 4 Plast mellanlägg
- ③ 4 mm Hex Bit
- ④ 4 Förlängda VESA konsolskruvar
- ⑤ VESA Fäste och lock
- ⑥ **NOTERA:** 4mm Hex Bit hittar du under plastkåpens skydd.
- ⑦ Klämmontering
- ⑧ Skjutbart Skrivbordsfäste

Bult-Genom-Fäste

- ⑨ 8 mm Hex Bit
- ⑩ Bultplatta
- ⑪ Genomgående bultar

Se Sida 2

Monteringsanvisningar

Fäst Fästet På Arbetsytan

Klämmontering

NOTERA: Det finns två uppsättningar skruvhål för att rymma tjockleken på varje arbetsyta. Använd de övre hålen för ytor upp till 1,8 tum (48 mm) tjocklek lekoch nedre hål för ytor upp till 2,7 tum (68 mm) tjocklek.

A - För installation på öppen kant av arbetsyta:

- 1 Skjut fästet (A) mot arbetsytans kant och dra åt klämskruvarna (B) helt med 4 mm förxnyckel (C).

Se Sida 3, ①

B - För installation på arbetsyta placerad mot en vägg eller panel:

NOTERA: Denna metod kan också användas för att montera genom grommethål bredare än 3"

- 1 Lossa den nedre klämman (D) från det övre fästet (E) genom att lossa konsolskruvarna (F) med 5 mm sexkantsnyckel.
- 2 Placera det övre fästet mot arbetsytans kant.
- 3 Sätt tillbaka den nedre klämman på det övre fästet med hjälp av fästskruvarna under arbetsytan.
- 4 Dra åt klämskruvarna (G) helt med 5 mm sexkantsnyckel.

NOTERA: Klämfästet kan inte användas för att montera M2.1 på någon vertikal yta.

Se Sida 3, ②

Skjutbart Skrivbordsfäste

- 1 Ta bort basskyddet.
- 2 Fäst skjutbordsklämman (H) löst på basen med tre medföljande skruvar (I). Skruvarna ska inte dras åt hela vägen.
- 3 Skjut basen och kläm fast den över arbetsytans bakkant tills klämman vilar på kanten.
- 4 Dra åt de tre klämskruvarna helt för att fästa basen på arbetsytan.

Se Sida 3, ③

Bult-Genom-Fäste

- 1 Borra 1/2" hål genom arbetsytan på önskad plats.

NOTERA: Bolt-Through Mount kan rymma ett hål upp till 4" (102 mm) i diameter. Om hålet är 2" (51mm) eller mer kan kablar dras genom hålet. För cirka 2"-hål i injekteringshål bör kablar dras före montering av fästet för att rymma kabelkontakter (kabelåtkomsten är cirka 1,5 x 0,25" med 2"-injekteringsnät).

- 2 Placera M2.1-basen över arbetsytans hål (J).
- 3 Rikta in bult-genom-plattan (K), skumsidan uppåt, under arbetsytan. För bulten (L) genom hålet i plattan och skruva i M2.1-basen med hjälp av 8 mm sexkantnyckel.

Se Sida 4, ①

Smart Stopjustering

I varje armanslutning finns en justerbar Smart Stop Ring som kan placeras för att begränsa armens rörelseområde. Beroende på ringens orientering kan armarna ställas in för att rotera antingen 90°, 180° eller 360°. Den markerade vinkeln kommer att vara i mitten av rörelseområdet. Stoppringarna måste konfigureras på ett sådant sätt att det dynamiska länkhuvudet inte passerar bakom enhetens bakkant.

Se Sida 4, ②

③ Armen kan rotera utan att stanna

④ Armen kan rotera 180°

⑤ Armen kan rotera 90°

Fäst Armen På Basstammen

NOTERA: Innan du lägger till varje länk justerar du det smarta stopp (A) enligt steg 2. Om du använder en 3-länk -konfiguration måste en av länkarna vara en 4-tums -länk. Länkinstillationsordern kan behöva bytas ut för att uppfylla steg 2.

- 1 Sätt in den vinklade länken i fästet tills frigöringsknappen låses på plats.
Se Sida 5, ①
- 2 Sätt in den dynamiska länken i den vinklade länken tills frigöringsknappen låses på plats.
Se Sida 5, ②
- 3 För att ta bort länkar, tryck på frigöringsknappen (B) och lyft uppåt nära fogen.
Se Sida 5, ③

Fäst Vesa-Fästet För Att Övervaka

- 1 Separera VESA-locket från VESA-fästet.
- 2 Placera VESA-fästet över monteringshålen på baksidan av bildskärmen med de D-formade utskärningarna i vertikal riktning. Fäst med de medföljande 4 VESA-skruvorna.
- 3 Knäpp VESA locket på plats igen.

NOTERA: VESA-fästet har 75 mm och 100 mm hålmönster. Om du behöver förskjuta fästet från bildskärmen ska du använda de medföljande utökade VESA-skruvorna och plast mellanlägg. Du kan också använda skruvarna som följer med bildskärmen.

Se Sida 5, ④

Fäst Monitorn På Armen

- 1 Håll bildskärmen vinklad bakåt och sänk den på armen. Montera kroken högst upp på armen i motsvarande utskärning i VESA-fästet.
- 2 Luta monitorn bakåt tills snabbkopplingsfliken (B) på armen snäpper på plats.
- 3 För att ta bort monitorn lyfter du snabbkopplingsfliken och drar bort bildskärmens underkant från armen och lyfter sedan loss kroken.

NOTERA: Vid behov justerar du spänningsskruven (A) för att hålla monitorn på plats.

Se Sida 6, ①

Justering Av Vikt

Bildskärmen ska enkelt röra sig upp och ner och stanna på plats när den är justerad. Om det är svårt att justera eller rör sig utan hjälp är det inte ordentligt balanserat.

M2.1: Viktintervall: 5.5-15.5 lbs. (2.5-7 kg)

- 1 Tryck ned överarmslänken (A) tills justeringsskruven (B) är synlig.
- 2 Om armen stiger upp på egen hand är lyftkraften för hög och kan minskas genom att vrida justeringsskruven moturs (mot -) med en 4 mm sexkantsnyckel. Om armen faller ner med monitorns vikt är lyftkraften för låg och kan ökas genom att vrida justeringsskruven medurs (mot +).
- 3 Den aktuella motviktsinställningen kan ses genom motviktsindikatorn (C) ovanpå överarmen. Denna information kan användas för att snabbt ställa in flera armar på samma nivå utan att behöva de bildskärmar som ska installeras.

FÖRSIKTIGHET: Dra inte åt skruvarna för mycket eftersom det kan skada skruvhuvudet eller gångorna.

Se Sida 6, ② & ③

Kabelhantering

- 1 Dra ström- och bildskärmskablar genom de flexibla kabelklämmorna på M8.1:s övre länk (A).

NOTERA: Låt kablarna rotera utan problem.

Se Sida 7, ①

- 2 Skjut plastkåpan (B) på den nedre länken uppåt för att ta bort.
Se Sida 7, ②
- 3 Använd de två utskärningarna (C) som guider och kör kablarna över det nedre länkskyddet.
Se Sida 7, ③
- 4 Lyft locket och kablarna upp till den nedre länken och se till att locket sitter i linje med armens yta.
Se Sida 7, ④
- 5 Skjut ner locket i armen för att låsa på plats och dra sedan försiktigt kablarna genom armen för att ta bort överflödigt slack.

FÖRSIKTIGHET: Sätt inte i förlängningssladdar. Sätt inte i någon sladd som ansluter en arbetsstation till en annan.

Se Sida 7, ⑤

NO | Monteringsanvisning
Norsk

Utstyr For Installasjon

- ① 4 Standard VESA Festeskruer
- ② 4 Avstandsstykker I Plast
- ③ 4 mm Sekskantjern
- ④ 4 Festeskruer for Utvidet VESA
- ⑤ VESA Feste og Deksel
- ⑥ **MERKNAD:** 4 mm sekskantnøkkel finner du under plastdekselet.

- ⑦ Klypefeste
- ⑧ Skyvbart Bordfeste

Gjennomskruet Feste

- ⑨ 8 mm Sekskantjern
- ⑩ Gjennomskruet Plate
- ⑪ Bolter for Gjennomskruing

Se på side 2

Monteringsanvisning

Sett Fast Festet Til Arbeidsoverflaten

Klypefeste

MERKNAD: Det finnes to sett med festeskruehull i festet for å imøtekomme tykkelsen på alle arbeidsflater. Bruk de øvre hullene for overflater opp til 48mm (1.8") tykkelse og hullene lenger nede for overflater opp til 68mm (2.7") tykkelse.

A : For installasjon på den åpne kanten av arbeidsoverflaten:

- 1 Skyv Festet (A) mot arbeidsflatens kant og stram til klemskruene (B) med en 4mm sekskantnøkkel (C).

Se på side 3, ①

B : For installasjon på en arbeidsoverflate opp mot en vegg eller et panel:

MERKNAD: Denne metoden kan også brukes til for montering gjennom gjennomføringshull bredere enn 3"

- 1 Koble fra klemmen i bunnen (D) fra Toppfestet (E) ved å løse opp

Festeskrue (F) med en 5 millimeter sekskantnøkkel.

- 2 Posisjonør Toppfestet opp mot arbeidsflatens kant.
- 3 Fest bunnklemmen under arbeidsflaten på toppfestet igjen med festeskrue.
- 4 Stram klemmeskrue (G) med en 5mm sekskantnøkkel.

MERKNAD: klemmefester kan ikke brukes til å montere M2.1 til noen vertikale flater.

Se på side 3, ②

Skyvbart Bordfeste

- 1 Fjern Bunndekselet.
- 2 Fest skyvboardklemmen (H) løst til basen med de tre medfølgende skruene (I). Skruene skal ikke strammes hele veien.
- 3 Skyv basen og klemmen over arbeidsflatens bakkant til klemmen hviler på kanten.
- 4 Stram de tre klemmeskrue helt til for å feste underlaget til arbeidsflaten.

Se på side 3, ③

Gjennomskruet Feste

- 1 Drill 1/2" hull gjennom arbeidsflaten på ønsket sted.

MERKNAD: Gjennomskruet montering har plass til hull på opptil 102mm (4") i diameter. Hvis hullet er 51mm (2") eller mer, kan kabler føres gjennom hullet. For noen 2» pakningshull, bør kablene føres før montering av festet for å få plass til kabelpropper (kabeltilgang er ca. 1,5» x 0,25» med 2" pakninger).

- 2 Plasser M2.1 Basen over arbeidflatehullet (J).
- 3 Juster gjennomskruingsplaten (K) med skumsiden opp, under arbeidsflaten. Før bolt (L) gjennom hullet i platen og skru den inn i M2.1-basen med en 8mm sekskantnøkkel.

Se på side 4, ①

Smartstopp Justering

Det finnes en justerbar Smartstopp-Ring i hver armforbindelse, som kan plasseres for å begrense armens bevegelsesområde. Avhengig av ringens orientering, kan armen stilles til å kunne roteres til enten 90, 180 eller 360 grader. Den valgte vinkelen vil vises i midten av bevegelsesområdet. Stoppingene må være konfigurert slik at det dynamiske koblingshodet ikke passerer bak enhetens bakkant.

Se på side 4, ②

- ③ Armen kan roteres trinnløst
- ④ Armen kan roteres 180 grader
- ⑤ Armen kan roteres 90 grader

Fest Armen Til Basestammen

MERKNAD: Før hver kobling kobles til, juster Smartstopp (A) i henhold til steg 2. Hvis en 3-koblingskonfigurasjon er valgt, må en av linkene være en 4" link. Koblingsinstallasjonens rekkefølge kan måtte justeres for å følge steg 2.

- 1 Sett den vinklede koblingen inn i holderen til utløserknappen låses på plass.
- 2 Sett den dynamiske koblingen inn i den vinklede koblingen til utløserknappen låses på plass.
- 3 For å fjerne koblinger, trykk på utløserknappen (B) og løft oppover i nærheten av skjøten hvor de møtes.

Se på side 5, ①

Se på side 5, ②

Se på side 5, ③

Koble Vesa-Feste Til Skjermen

- 1 Skill VESA-dekselet fra VESA-festet.
- 2 På baksiden av skjermen, Plasser VESA-Festet over monteringshullene med de D-formede utskjæringene i vertikal retning. Fest med de 4 medfølgende VESA-skrue.
- 3 Fest VESA-dekselet tilbake på plass.

MERKNAD: VESA-festet har hullmønstre på 75mm og 100mm. Hvis du trenger å flytte festet fra skjermen, bruk de medfølgende utvidede VESA-Skrue og Plastavstandsstykkene. Du kan også bruke skrue som var levert med skjermen.

Se på side 5, ④

Fest Skjermen Til Armen

- 1 Hold skjermen i vinkel bakover og før den nedover mot armen. Før heftet på toppen av armen inn i den tilsvarende fordypningen i VESA beslaget.
- 2 Vipp skjermen tilbake mot oppreist posisjon, inntil hurtigutløsertappen (B) på armen klikker på plass.
- 3 For å fjerne skjermen, løft på hurtigutløsertappen og trekk bunnen av skjermen bort fra armen, løft den deretter løs fra kroken.

MERKNAD: Ved behov, juster strammeskrue (A) for å holde skjermen på plass.

Se på side 6, ①

Vektjustering

Skjermen skal enkelt kunne flyttes opp og ned og holde seg på plass når den er justert. Hvis den er tung å justere eller ikke holder seg i posisjon, er den ikke riktig balansert.

M2.1: Nivåer for Vekt: 5.5-15.5 lbs. (2.5-7 kg)

- 1 Trykk den Øvre Arm-Koblingen (A) nedover til justeringsskrue (B) er synlig.
- 2 Hvis armen stiger opp av seg selv, er løftkraften for høy og kan reduseres ved å dreie justeringsskrue mot klokke retning (mot -) med en 4 mm sekskantnøkkel. Hvis armen faller ned på grunn av skjermens vekt, er løftkraften for lav og kan økes ved å dreie justeringsskrue med klokke retning (mot +).
- 3 Den gjeldende innstillingen for motvekt kan sees gjennom motvektindikatoren (C) øverst på overarmen. Denne informasjonen kan enkelt duplikeres for å sette flere skjerm-armer til samme nivået for skjermene installeres.

ADVARSEL: Unngå å stramme skrue for hardt, dette kan skade skruhodene eller gjengene.

Se på side 6, ② & ③

Kabelstyring

- 1 Før strøm- og skjermkabler gjennom de fleksible kabelklipsene på det øvre leddet på M8.1 (A).

MERKNAD: La det være nok slakk i kablene for å la armene roteres enkelt.

Se på side 7, ①

- 2 Skyv plastdekselet (B) på det nedre leddet oppover for å fjerne det.
- 3 Bruk de to utskjæringene (C) som guider, og før kablene over det nedre leddet.
- 4 Løft dekselet og kablene opp til det nedre leddet, og pass på at

Se på side 7, ②

Se på side 7, ③

dekselet sitter sånn at det passer med overflaten på armen.

Se på side 7, ④

- 5 Skyv dekselet nedover armen for å låse det på plass, og trekk deretter kablene forsiktig gjennom armen for å fjerne overflødig slakk.

ADVARSEL: Ikke sett inn skjotekabler. Ikke sett inn ledninger for å koble en arbeidsstasjon til en annen.

Se på side 7, ⑤

PL | Instrukcja montażu – j. polski

Elementy Montażowe

- ① 4 standardowe śruby do uchwytu VESA
- ② 4 plastikowe elementy dystansowe
- ③ Klucz imbusowy 4 mm
- ④ 4 długie śruby do uchwytu VESA
- ⑤ Uchwyt i osłona VESA
- ⑥ **UWAGA:** Klucz imbusowy 4 mm znajduje się pod plastikową osłoną podstawy.
- ⑦ Obsada do montażu z zaciskiem
- ⑧ Obsada wsuwana na blat

Obsada do montażu na śruby przelotowe

- ⑨ Klucz imbusowy 8 mm
- ⑩ Płyta przykręcana
- ⑪ Śruby przelotowe

Patrz str 2

Instrukcja montażu

Montaż Obsady Do Blatu

Obsada Do Montażu Z Zaciskiem

UWAGA: Element ma dwa zestawy otworów na śruby uchwytu w celu dopasowania do grubości każdego blatu. Górnych otworów należy używać do blatów o grubości do 48 mm (1,8"), a dolnych otworów do blatów o grubości do 68 mm (2,7").

A : Montaż na wolnej krawędzi blatu:

- 1 Nasunąć obsadę (A) na krawędź blatu i całkowicie dokręcić śruby zacisku (B) za pomocą klucza imbusowego 4 mm (C). *Patrz str 3, ①*

B : Montaż na blacie zamontowanym przy ścianie lub panelu:

UWAGA: Tę metodę można również zastosować do montażu z użyciem przepustów o średnicy większej niż 3"

- 1 Zdemontować dolny zacisk (D) z uchwytu górnego (E) poprzez poluzowanie śrub uchwytu (F) za pomocą klucza imbusowego 5 mm.
- 2 Umieścić górny uchwyt na krawędzi blatu.
- 3 Ponownie zamocować dolny zacisk do górnego uchwytu za pomocą śrub do uchwytu pod blatem.
- 4 Całkowicie dokręcić śruby zacisku (G) za pomocą klucza imbusowego 5 mm.

UWAGA: Obsad do montażu z zaciskiem nie można używać do montażu M2.1 do powierzchni pionowych.

Patrz str 3, ②

Obsada Wsuwana Na Blat

- 1 Zdjąć osłonę podstawy.
- 2 Luźno przykręcić klamrę wsuwaną na blat (H) do podstawy za pomocą trzech dołączonych śrub (I). Nie należy całkowicie dokręcać śrub.

- 3 Nasunąć podstawę i klamrę na tylną krawędź blatu, aż klamra oprze się na krawędzi.

- 4 Całkowicie dokręcić trzy śruby mocujące, aby przymocować podstawę do blatu.

Patrz str 3, ③

Obsada Do Montażu Na Śruby Przelotowe

- 1 Wywiercić otwór 1/2" w blacie w wybranym miejscu.

UWAGA: Obsada do montażu na śruby przelotowe pasuje do otworów o średnicy do 4" (102 mm). Jeśli otwór ma średnicę 2" (51 mm) lub większą, można przez niego poprowadzić kable. W przypadku niektórych przepustów o średnicy 2" kable należy przeprowadzić przed montażem mocowania, tak aby zostawić miejsce na zaślepki kablowe (miejsce na kable wynosi około 1,5" x 0,25" w przypadku przepustu o średnicy 2").

- 2 Umieścić podstawę M2.1 nad otworem w blacie (J).

- 3 Wyrównać płytę przykręcaną (K) pod blatem, stroną z pianką do góry. Włożyć śrubę (L) przez otwór w płycie i przykręcić do podstawy M2.1 za pomocą klucza imbusowego 8 mm.

Patrz str 4, ①

Regulacja Smart Stop

Każde przyłącze ramienia jest wyposażone w regulowany pierścień Smart Stop, który można ustawić w celu ograniczenia zakresu ruchu ramienia. W zależności od orientacji pierścienia ramiona można ustawić tak, aby obracały się o 90°, 180° lub 360°. Zaznaczony kąt będzie znajdował się w środku zakresu ruchu. Pierścienie ograniczające należy ustawić w taki sposób, aby głowica łącznika dynamicznego nie przechodziła za tylną krawędź urządzenia.

Patrz str 4, ②

③ Ramię może obracać się bez ograniczeń

④ Ramię może obracać się o 180°

⑤ Ramię może obracać się o 90°

Montaż Ramienia Do Trzonu Podstawy

UWAGA: Przed montażem każdego łącznika należy wyregulować pierścień Smart Stop (A) zgodnie z instrukcją opisaną w kroku 2. W przypadku stosowania konfiguracji z trzema łącznikami jeden z łączników musi mieć 4". Aby zachować zgodność z instrukcją opisaną w kroku 2, może być konieczna zmiana kolejności montażu łączników.

- 1 Włożyć łącznik kątowy do obsady, aż przycisk zwalniający zablokuje się na miejscu. *Patrz str 5, ①*
- 2 Włożyć łącznik dynamiczny do łącznika kąтового, aż przycisk zwalniający zablokuje się na miejscu. *Patrz str 5, ②*
- 3 Aby zdemontować łączniki, nacisnąć przycisk zwalniający (B) i podnieść przy przegubie. *Patrz str 5, ③*

Montaż Uchwytu Vesa Do Monitora

- 1 Zdjąć osłonę VESA z uchwytu VESA.
- 2 Umieścić uchwyt VESA nad otworami montażowymi z tyłu monitora z wgłębieniami w kształcie litery D w orientacji pionowej. Zamocować za pomocą 4 dołączonych śrub VESA.
- 3 Zatrzasnąć osłonę VESA na miejscu.

UWAGA: Uchwyt VESA ma rozstaw otworów 75 mm lub 100 mm. Jeśli istnieje potrzeba odsunięcia uchwytu od monitora, należy użyć dostarczonych długich śrub VESA i plastikowych elementów dystansowych. Można również użyć śrub dostarczonych wraz z monitorem.

Patrz str 5, ④

Montaż Monitora Do Ramienia

- 1 Trzymać monitor przechylony do tyłu i opuścić go na ramię. Dopasować zaczepek w górnej części ramienia do odpowiedniego wycięcia w uchwycie VESA.
- 2 Przechylić monitor z powrotem do pozycji pionowej, aż zatrzaśnie się zatrzaśnik szybkiego mocowania (B) na ramieniu.
- 3 Aby zdemontować monitor, należy podnieść zatrzaśnik szybkiego mocowania i pociągnąć dolną część monitora w stronę od ramienia, a następnie zdjąć z zaczepu.

UWAGA: W razie potrzeby można wyregulować śrubę napinającą (A), aby monitor był utrzymywany w odpowiedniej pozycji.

Patrz str 6, ①

Wyważenie

Monitor powinien łatwo przesuwać się w górę i w dół oraz pozostawać w danej pozycji po wyregulowaniu. Jeśli trudno jest go wyregulować lub porusza się samoczynnie, nie jest prawidłowo wyważony.

M2.1: Zakres masy: 2,5–7 kg (5,5–15,5 funta)

- 1 Nacisnąć łącznik ramienia górnego (A) w dół, aż będzie widoczna śruba regulacyjna (B).
- 2 Jeśli ramię podnosi się samoczynnie, siła podnoszenia jest zbyt duża i można ją zmniejszyć poprzez obrót śruby regulacyjnej w lewo (w kierunku znaku-) za pomocą klucza imbusowego 4 mm. Jeśli ramię opada pod ciężarem monitora, siła podnoszenia jest zbyt mała i można ją zwiększyć poprzez obrót śruby regulacyjnej w prawo (w kierunku znaku +).
- 3 Aktualne ustawienie przeciwwagi można zobaczyć dzięki wskaźnikowi przeciwwagi (C) w górnej części górnego ramienia. Tę informację można wykorzystać do szybkiego ustawienia wielu ramion na tym samym poziomie bez potrzeby montowania monitorów.

OSTRZEŻENIE: Nie wolno zbyt mocno dokręcać śrub, ponieważ może to spowodować uszkodzenie łączy śruby lub gwintu.

Patrz str 6, ② & ③

Ułożenie Kabli

- 1 Poprowadzić kable zasilania i kable monitora przez elastyczne zaciski kablowe na górnym łączniku (A) M8.1.

UWAGA: Należy zostawić wystarczający luz na kablach, aby umożliwić ramionom swobodny ruch.

Patrz str 7, ①

- 2 Wysunąć plastikową osłonę (B) na dolnym łączniku do góry w celu demontażu.
Patrz str 7, ②
- 3 Wykorzystując dwa wycięcia (C) jako prowadnice, poprowadzić kable nad osłoną dolnego łącznika.
Patrz str 7, ③
- 4 Unieść osłonę i kable do dolnego łącznika, upewniając się, że osłona jest na równi z powierzchnią ramienia.
Patrz str 7, ④
- 5 Przesunąć osłonę w dół ramienia, aby zablokować ją na miejscu, a następnie delikatnie przeciągnąć kable przez ramię, aby zniwelować nadmierny luz.

OSTRZEŻENIE: Nie należy przeciągać przedłużaczy. Nie przeciągać jakichkolwiek przewodów łączących stanowiska pracy.

Patrz str 7, ⑤

設置用部品

- ① VESAブラケット用標準ネジ、4個
- ② 樹脂スパーサー、4個
- ③ 4mm六角レンチ
- ④ VESAブラケット用延長ネジ、4個
- ⑤ VESAブラケットおよびカバー
- ⑥ 注：4mm六角レンチは樹脂ベースカバーの下にあります。

- ⑦ クランプマウント
- ⑧ スライド式デスクマウント

ボルトスルーマウント

- ⑨ 8mm六角レンチ
- ⑩ ボルトスルー用プレート
- ⑪ ボルトスルー用ボルト

2ページ参照

組み立てマニュアル

マウントを作業面に取り付ける

クランプマウント

注：ブラケットのネジ穴は2組あり、さまざまな作業面の厚みに対応できます。面の厚みが1.8インチ（48mm）までの面の場合は上側の穴、2.7インチ（68mm）までの場合は下側の穴を使用します。

A - 周りにスペースがある作業面の縁に設置する場合：

- 1 マウント (A) を作業面の縁にスライドさせ、クランプ用ネジ (B) を4mm六角レンチ (C) で本締めします。

3ページ①参照

B - 壁やパネルに面した作業面に設置する場合：

注：この方法を使用すると、3インチ（76mm）より大きいグロメットの穴を通して取り付けることもできます。

- 1 5mm六角レンチを使用してブラケット用ネジ (F) を緩め、下部クランプ (D) を上部ブラケット (E) から外します。
- 2 上部ブラケットの位置を作業面の縁に合わせます。
- 3 作業面の下で、ブラケット用ネジを使用して下部クランプを上部ブラケットに再度取り付けます。
- 4 5mm六角レンチでクランプ用ネジ (G) を本締めします。

注：クランプマウントを使用して、M2.1を垂直な面に取り付けることはできません。

3ページ②参照

スライド式デスクマウント

- 1 ベースカバーを外します。
- 2 スライド式デスククランプ (H) を、同梱されている3個のネジ (I) でベースに緩く取り付けます。ネジを最後まで締めないでください。
- 3 ベースとクランプを作業面の後方の縁に差し込み、クランプが縁で止まるまでスライドさせます。
- 4 クランプ用の3個のネジを本締めし、ベースを作業面に

ボルトスルーマウント

- 1 作業面の目的の場所に1/2インチ (13mm) の穴をドリルで開けます。

注：ボルトスルーマウントは、直径が4インチ (102mm) までの穴に取り付けることができます。穴が2インチ (51mm) 以上の場合は、ケーブルを穴に通すことができます。2インチのグロメットの穴の場合は、ケーブルのプラグを通すため、先にケーブルを通してからマウントを設置する必要があります (2インチのグロメットでケーブルが通るスペースは約1.5インチ (38.1mm) x 0.25インチ (6.35mm) です)。

- 2 M2.1ベースの位置を作業面の穴 (J) に合わせます。
- 3 ボルトスルー用プレート (K) を、気泡ゴム側が上になるようにして、作業面の下で位置合わせします。ボルト (L) をプレートの穴に通し、8mm六角レンチを使用してM2.1ベースに取り付けます。

4ページ① 参照

スマートストップの調節

各アーム接合部には、調節可能なスマートストップリングがあり、アームの可動域を制限することができます。リングの向きによって、アームの回転角度を90°、180°、360°のいずれかに設定できます。角度のマークが可動域の中心になります。ストップリングの設定では、可動式リンクのヘッドがユニットの後方の縁より後ろ側に行かないようにする必要があります。

4ページ② 参照

- ③ アームを制限なく回転させることができます
- ④ アームを180°回転させることができます
- ⑤ アームを90°回転させることができます

アームをベースの軸部に取り付ける

注：各リンクを追加する前に、ステップ2に従ってスマートストップ (A) を調整します。3リンクの構成を使用する場合は、いずれかのリンクを4インチ (100mm) のリンクにする必要があります。ステップ2に従うために、リンクの設置順序の変更が必要となる場合があります。

- 1 アングルリンクを、リリースボタンが適切な位置でロックされるまでマウントに差し込みます。
5ページ① 参照
- 2 可動式リンクを、リリースボタンが適切な位置でロックされるまでアングルリンクに差し込みます。
5ページ② 参照
- 3 リングを取り外すには、リリースボタン (B) を押して、ジョイントの近くで上に持ち上げます。
5ページ③ 参照

VESAブラケットをモニターに取り付ける

- 1 VESAカバーをVESAブラケットから外します。
- 2 VESAブラケットを、D字形の切り欠きが垂直方向になるようにして、モニター背面の取り付け穴の位置に合わせます。同梱されている4個のVESA用ネジで取り付けます。
- 3 VESAカバーをカチッとはめて元の位置に戻します。

注：VESAブラケットは、75mmと100mmの穴パターンに対応しています。ブラケットをモニターからオフセットする必要がある場合は、同梱されているVESA用延長ネジと樹脂スペーサーを使用します。お使いのモニターに合ったネジを使用することもできます。

モニターをアームに取り付ける

- 1 モニターを後ろ側に傾けて持ち、アームの上を下ろします。アームの上部にあるフックをVESAブラケットの対応する切り欠きにはめします。
- 2 アームのクイックリリースタブ (B) が正しい位置にカチッと収まるまで、モニターを垂直に戻すように傾けます。
- 3 モニターを取り外すには、クイックリリースタブを上げ、モニターの下部を引いてアームから離し、持ち上げてフックから外します。

注：必要に応じて、締めネジ (A) を調整して、モニターが適切な位置にとどまるようにします。

6ページ① 参照

重量の調整

モニターは、上下に簡単に動き、調整後はその位置にとどまる必要があります。手助けなしでは調整や移動が難しい場合は、適切にバランスが取れていません。

M2.1：重量の範囲：5.5～15.5ポンド (2.5～7 kg)

- 1 上アームリンク (A) を下に押して、調整ネジ (B) が見えるようにします。
- 2 アームが自然に上がる場合は、揚力が高すぎます。調整ネジを4mm六角レンチで反時計回り (緩める方向) に回転させると、揚力を下げることができます。アームがモニターの重量で下がる場合は、揚力が低すぎます。調整ネジを時計回り (締める方向) に回転させると、揚力を上げることができます。
- 3 現在のカウンターバランスの設定を、上アームの上面にあるカウンターバランス・インジケーター (C) で確認できます。この情報を利用すると、モニターを設置しなくても複数のアームをすぐに同じ高さに設定できます。

警告：ネジを締めすぎると、ネジ頭やネジ山を損傷する可能性があります。

6ページ参照 ② & ③

ステップ7：ケーブルの管理

- 1 電源とモニターのケーブルをM8.1の上リンク (A) にあるフレキシブルケーブルクリップに通します。

注：アームの回転に支障がないように、ケーブルに十分なゆとりがあるようにしてください。

7ページ① 参照

- 2 下リンクの樹脂カバー (B) を上側にスライドさせて外します。
7ページ② 参照
- 3 2個の切り欠き (C) をガイドとして使用し、ケーブルが下リンクのカバーの上を通るようにします。
7ページ③ 参照
- 4 カバーとケーブルを下リンクまで持ち上げ、アームの表面にカバーがぴったり重なるようにします。
7ページ④ 参照

- 5 カバーをアームの下方にスライドさせて適切な位置に固定し、ケーブルをやさしく引いてアームに通し、余分なたるみをなくします。

警告：延長コードを挿入しないでください。ワークステーション同士を接続するコードを挿入しないでください。

7ページ⑤ 参照

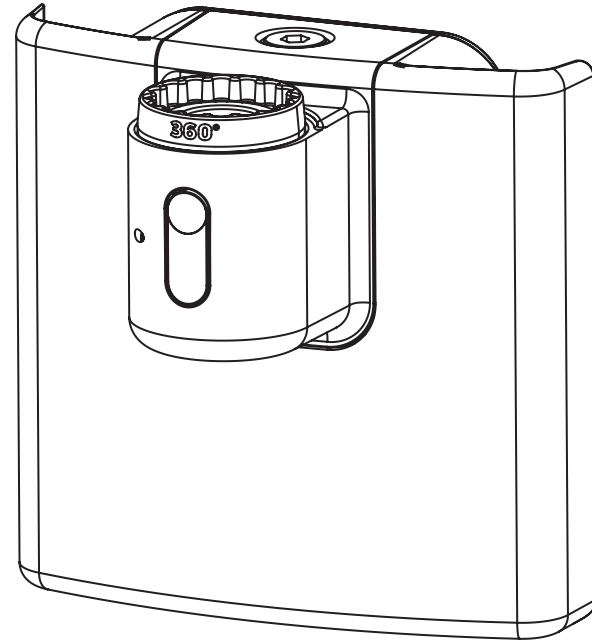
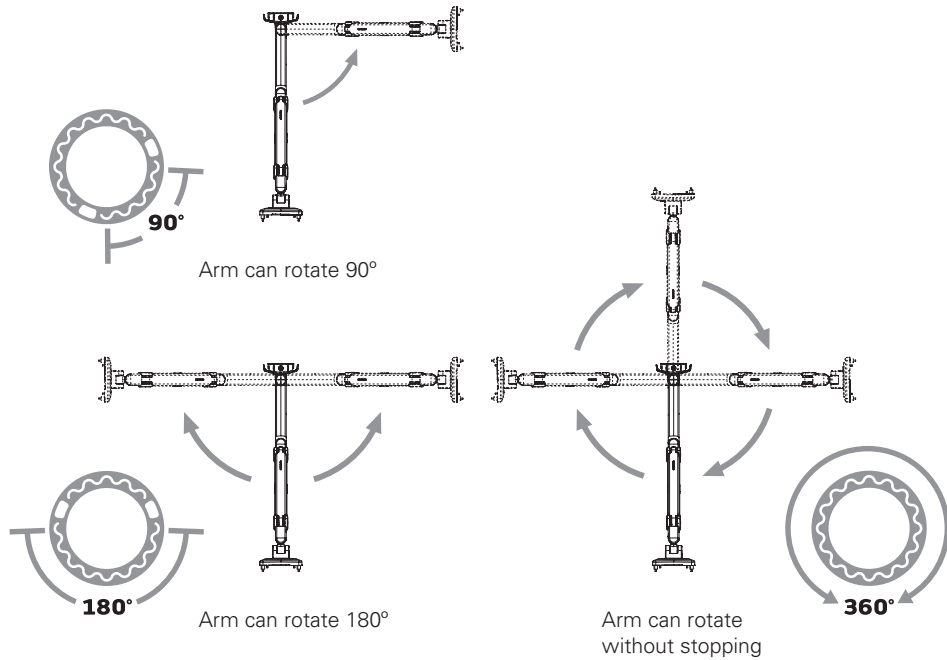
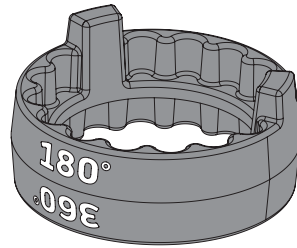
For our terms and conditions please go to
<https://www.humanscale.com/about/legal-information/terms-conditions.cfm>

© 2021 Humanscale Corporation. The text and artwork are copyrighted materials.
All rights reserved. The Humanscale mark and logo are trademarks of Humanscale Corporation and are registered in the United States and certain other countries. The M2.1 trademark is owned by Humanscale Corporation.

[humanscale.com](https://www.humanscale.com)

STEP 7:

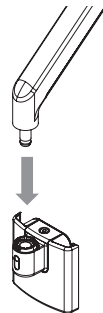
Position the stop ring to limit the arm's range of motion if desired. The marked angle will be in the center of the range of motion.



STEP 8:

Insert monitor arm into the mount until release button locks in place.

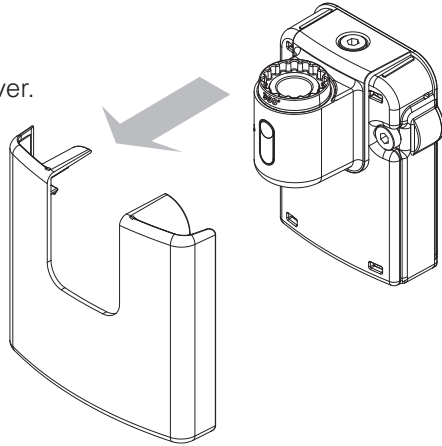
To remove arm press release button and pull the arm up near the joint.



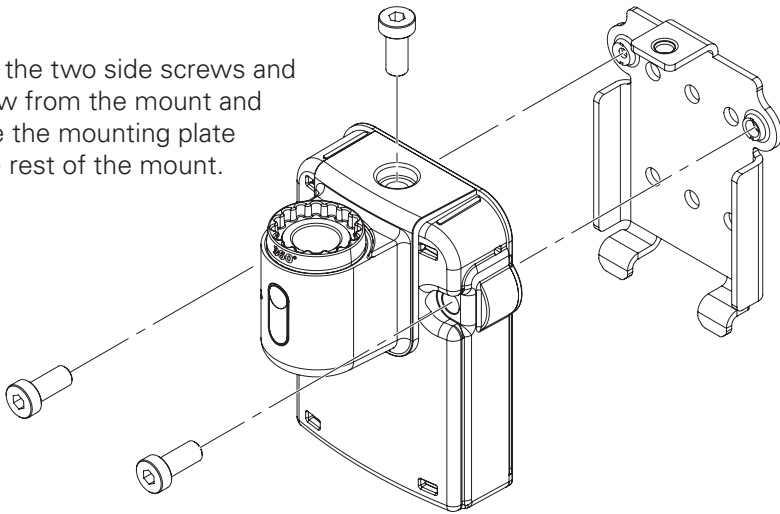
M2.1

Direct Wall Mount Installation Instructions

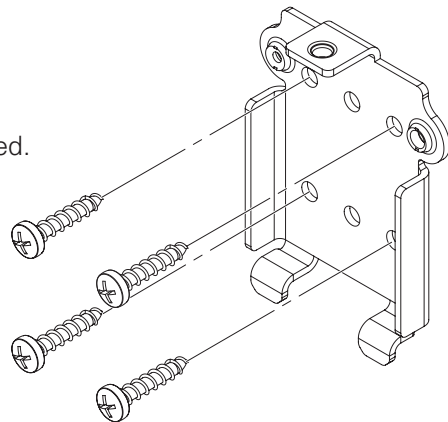
STEP 1:
Remove the plastic front cover.



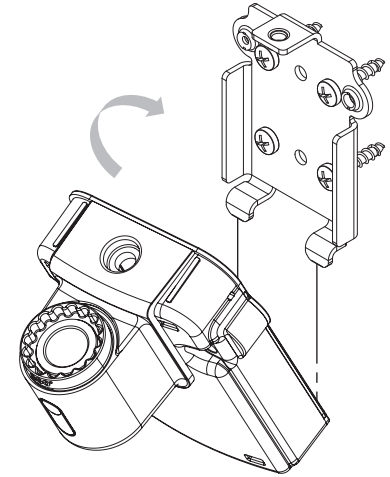
STEP 2:
Remove the two side screws and top screw from the mount and separate the mounting plate from the rest of the mount.



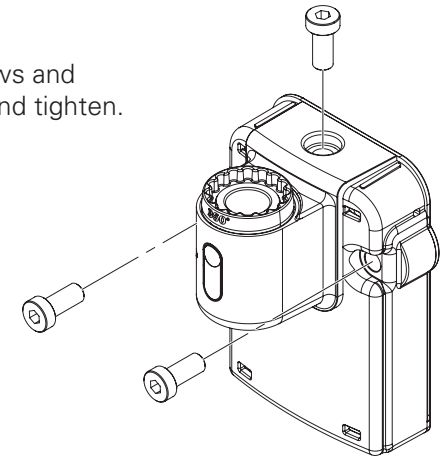
STEP 3:
Attach the mounting plate to a wall stud or other structural support using the screws provided. Mounting to drywall alone is not recommended. Use level to ensure that mounting plate is perfectly level.



STEP 4:
Align the mount with the mounting plate on the wall.



STEP 5:
Reinstall the two side screws and top screw into the mount and tighten.



STEP 6:
Reinstall the plastic cover.

