



float[®]



Der neue Float:

Der revolutionärste höhenverstellbare Bürotisch der Welt

Dank seines innovativen, urheberrechtlich geschützten Designs entfallen bei Float die Einschränkungen und Probleme der höhenverstellbaren Bürotische der heutigen Generation. Float kann sich elegant, rasch und sicher an verschiedene Höhenmaße und Lasten anpassen. Die clevere Gegengewichtstechnologie ermöglicht die spielend leichte, sekundenschnelle Verstellung zwischen Sitz- und Stehhöhe ohne hohen Kraftaufwand. Und natürlich entspricht der Tisch den ergonomischen Ansprüchen von 99 % der Nutzer.



Gesundheitsrisiken von Langzeitsitzen

Die meisten Büroarbeiter verbringen den Großteil ihrer Arbeitszeit im Sitzen. Dabei ist wissenschaftlich erwiesen, dass ganztätiges

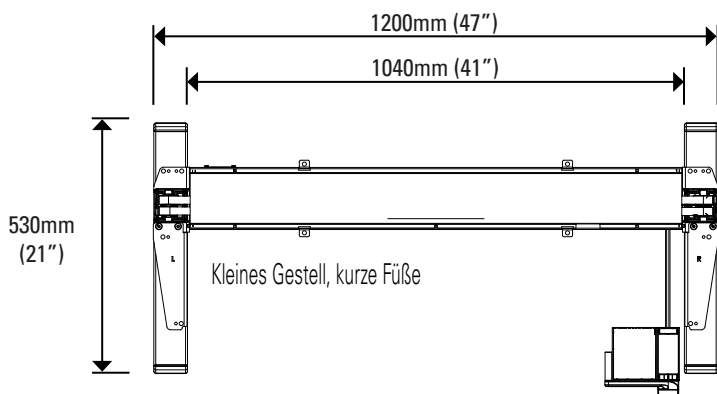
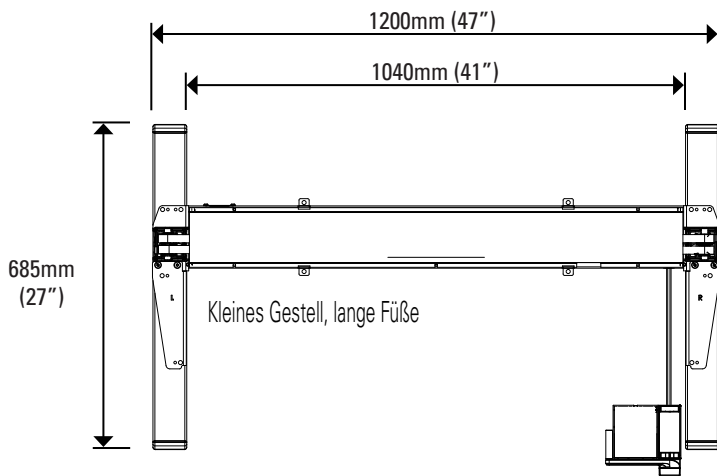
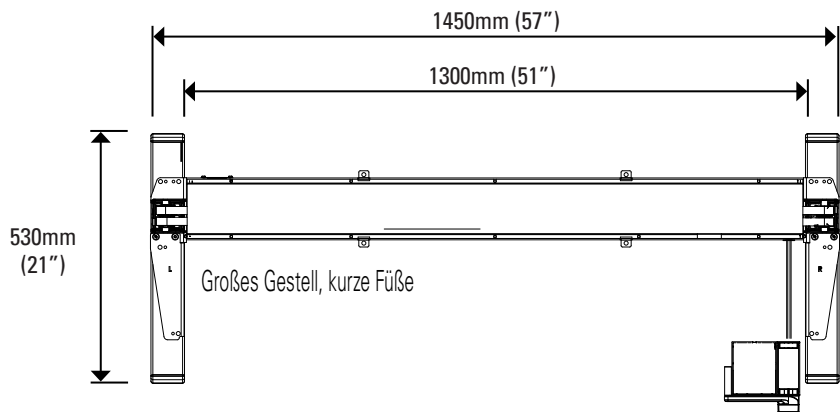
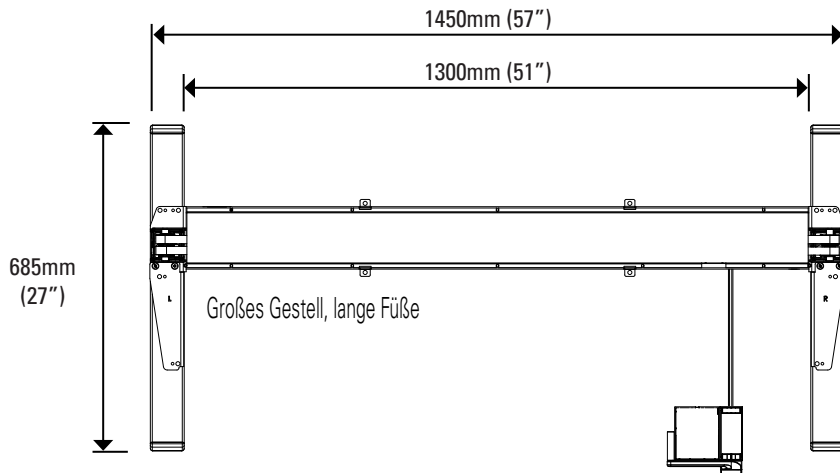
Sitzen ein erhebliches Gesundheitsrisiko darstellt. Auch Langzeitstehen ist ungesund, da es Schwellungen an Beinen und Füßen und andere Beschwerden verursacht. Die gesundheitsförderndste Lösung ist es, bei der Arbeit regelmäßig zwischen Sitzen und Stehen zu wechseln.



Eigenschaften

- Die unvergleichbare Belastbarkeit und einfache Handhabung motivieren den Nutzer, regelmäßig zwischen sitzender und stehender Position zu wechseln – ein wichtiger Aspekt zur langfristigen Erhaltung der Gesundheit.
- Durch die leichte, einhändig bedienbare Gewichtsanzpassung können sich ändernde Lasten auf der Arbeitsfläche im Handumdrehen ausgeglichen werden.
- Eine innovative Sicherheitsfunktion sorgt dafür, dass die Höhe nur verstellt werden kann, wenn die Tischplatte und die darauf befindliche Last richtig ausbalanciert sind.
- Die klare Linienführung, hinter der sich ein ausgeklügelter Mechanismus verbirgt, fügt sich harmonisch in jede Arbeitsumgebung ein und bietet gleichzeitig genügend Beinfreiheit.
- Der Float Tisch ist für Langlebigkeit bei täglicher Beanspruchung konzipiert und nachhaltig, mit nur wenigen Bauteilen und Verfahren produziert. Zudem besteht das Möbel vorwiegend aus recycelbarem Stahl.





Technische Daten

- Einzigartige Höhenverstellbarkeit von 500mm (20") 680mm (27") bis 1200mm (47") zwischen Boden und Tischplatte
- Unsere firmeneigene Federsteuertechnologie kann bei konstanter Spannung bis zu 60kg (130 lbs.) Gewicht auf der Arbeitsfläche (einschließlich Tischplatte) ausgleichen
- Für Tischplatten mit Maßen von 1200mm (47") bis 1800mm (72") (Breite) und 600mm (24") bis 800mm (30") (Tiefe) geeignet, ebenso für Tischplatten der meisten anderen Hersteller
- Entspricht BIFMA und FIRA Vorgaben für Last, Kapazität und Stabilität
- Hergestellt aus recycelbarem Stahl und Aluminium
- Mit 5-Jahres Garantie

Farben und Ausführungen

Gestell Silber

Gestell Weiß

Float

Modell-Nummer: FTWR626016WHF



EIGENSCHAFTEN

- Innovativer Gegengewichtsmechanismus und Gewichtsanzeiger
- Mühelos höhenverstellbar
- Sicherheitsfeatures zum Schutz vor Verletzung durch falsches Gegengewicht
- Keine störende Querstange
- Erhältlich in den Farben Weiß oder Silber

Technische Angaben

- Beeindruckend: für ein ergonomisches Arbeiten mühelos um 50cm (20"), von 70 bis 120 cm (27" – 47") höhenverstellbar
- Neuartige regulierbare Gegengewichtsmechanik unterstützt Gewicht der Arbeitsfläche von bis zu 60kg (130 lbs.)
- Solide Bauweise erfüllt die BIFMA Normen zur Belastbarkeit
- Besteht vorwiegend aus Stahl und Aluminium
- Fünf Jahre Gewährleistung

KONFIGURATIONSANGABEN

CODE Beschreibung

- FT - Float mit Tischplatte
- W - Weiß
- R - Abnehmbar
- 6 - Für 1500 - 1800 mm breite Tischplatten
- 2 - Für 600mm tiefe Tischplatten
- 6016 - 600mm x 1600mm große Laminat-Tischplatte
- WH - Weiß
- F - Flache rechtwinklige Kanten

NACHHALTIGKEIT

Recycelter Anteil:

- Bürotisch Float: 36% aus Endverbraucherabfällen, 7% aus Produktionsabfällen

- Float Arbeitsfläche: 65% aus Endverbraucherabfällen, 18% aus Produktionsabfällen

ERFAHREN SIE MEHR

[Humanscale.com](https://www.humanscale.com)

Humanscale Geschäftsbedingungen unter:

www.humanscale.com/terms-conditions