



World One MONTAGEANLEITUNG

North America: +1 800 400 0625

Europe: +353 (0)1 858 0910

Asia Pacific: +8522581 0570

www.humanscale.com

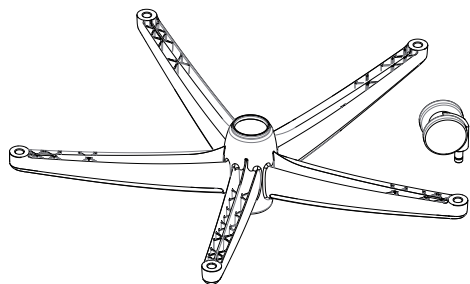
Lieferumfang

	Pro Halterung erforderlich
 Bolzen	2

Benötigte Werkzeuge

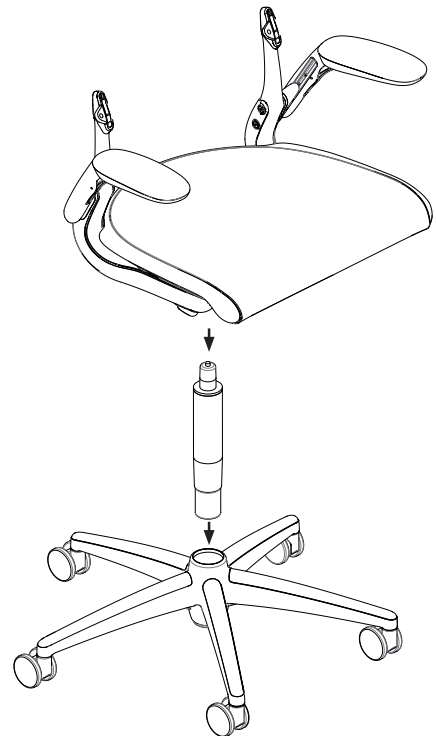


Schritt 1



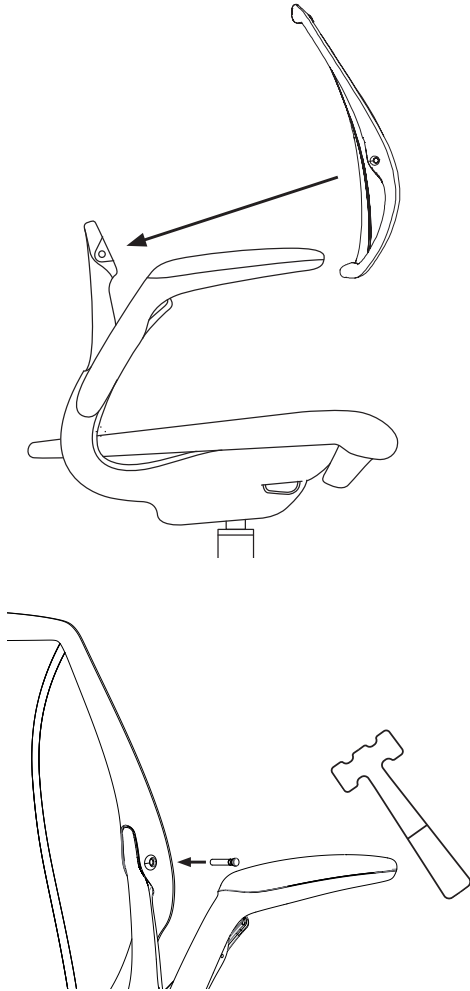
Stellen Sie den 5-Sterne-Sockel auf den Kopf und installieren die Rollen, indem Sie den Metallschaft fest in die entsprechende Öffnung drücken, bis er vollständig sitzt.

Schritt 2



Drücken Sie zunächst den Gaszylinder in den 5-Sterne-Sockel und montieren anschließend die Sitzfläche an dem Zylinder.

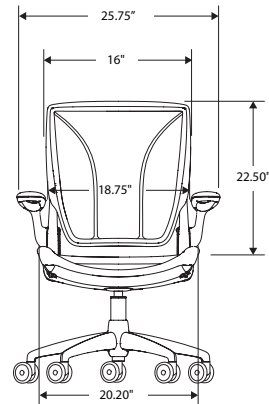
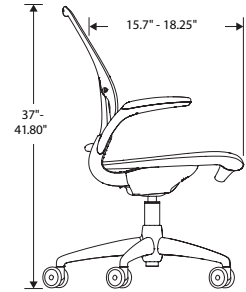
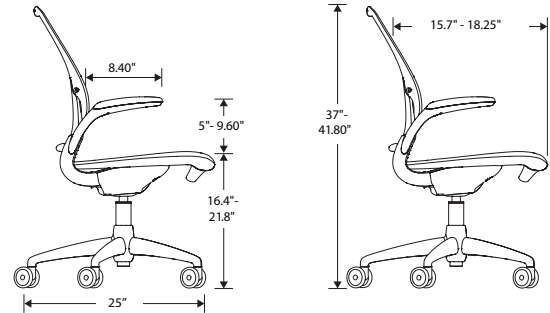
Schritt 3



Montieren Sie die Rückenlehne mit den 2 Bolzen an dem Sitzrahmen.
Klopfen Sie mit einem Hammer vorsichtig auf die Bolzen, um sie sicher zu befestigen.

Spezifikationen

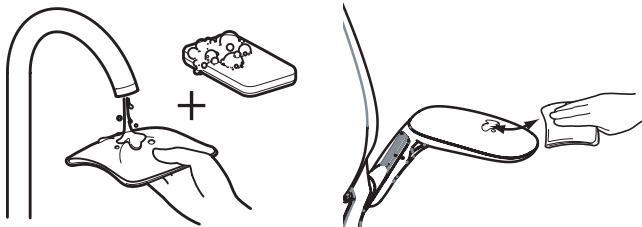
Größe	Breite	25.75in (654mm)
	Tiefe	25in (635mm)
	Höhe	37in- 41.8in (940- 1061mm)
	Sitzhöhe	16.4in- 21.8in (416- 554mm)



Reinigungshinweise

- Bitte verwenden Sie eine milde Seife und Wasser
- Wischen Sie mit einem weichen Tuch den Stuhl ab, um Schmutz und Flecken zu entfernen.
- Trocknen Sie den Stuhl mit einem weichen, trockenen Tuch

Eine vollständige Reinigungsanleitung finden Sie in der [Seating Cleaning Instructions](http://www.humanscale.com/resources/download-library/manuals-installation-maintenance.cfm) auf www.humanscale.com/resources/download-library/manuals-installation-maintenance.cfm



humanscale.com

For our terms and conditions please go to
<https://www.humanscale.com/about/legal-information/terms-conditions.cfm>

© 2019 Humanscale Corporation. The text and artwork are copyrighted materials. All rights reserved. The Humanscale mark and logo are trademarks of Humanscale Corporation and are registered in the United States and certain other countries.