

EV0line®
ePlace Design

EV0line® R-Dock







schulte
elektrotechnik

invented and made by
Schulte Elektrotechnik,
Lüdenscheid, Germany.

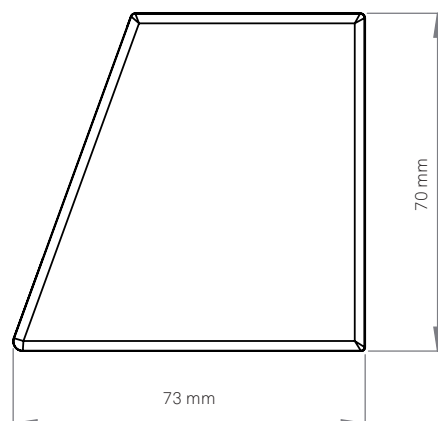


Der EVoline R-Dock passt in jeden 90°-Winkel und lässt sich durch die leicht angeschrägte Frontseite komfortabel nutzen.

Auch Rücken an Rücken als Doppeleinheit ist der R-Dock in beiden Einsatzformen variabel bestückbar.

Beschreibung	Abbildung	Ausführung	Best.-Nr.
<p>EV0line R-Dock SMALL Gehäuse aus Aluminium, drei VDE Steckdosen, 0°, 16 A, mit Berührungsschutz, festes Netzanschlusskabel 3,0 m mit Stecker. Kabeleingang in der Profilunterseite</p>		<p>silberfarben eloxiert</p> <p>weiss pulverbeschichtet (RAL 9010)</p> <p>Befestigung bitte separat bestellen</p>	<p>1598 0000 1700</p> <p>1598 0000 8600</p>
<p>EV0line R-Dock DATA SMALL Gehäuse aus Aluminium, drei VDE Steckdosen, 0°, 16 A, mit Berührungsschutz, festes Netzanschlusskabel 3,0 m mit Stecker zwei Modular-Adapter für Patchkabel RJ45 auf RJ45 1:1 verschaltet, CAT6 geschirmt. Kabeleingänge in der Profilunterseite</p>		<p>silberfarben eloxiert</p> <p>weiss pulverbeschichtet (RAL 9010)</p> <p>Befestigung bitte separat bestellen</p>	<p>1598 0000 1800</p> <p>1598 0000 8700</p>
<p>Leergehäuse EV0line R-Dock Gehäuse aus Aluminium.</p> <p>Kabeleingänge nach Kunden- wunsch in Profilunterseite oder Endkappen</p>	<p>Individuell bestückbar</p> 	<p>silberfarben eloxiert</p>	<p>9331 0620 0000</p>
<p>Leergehäuse EV0line R-Dock Gehäuse aus Aluminium.</p> <p>Kabeleingänge nach Kunden- wunsch in Profilunterseite oder Endkappen</p>	<p>Individuell bestückbar</p> 	<p>weiss pulverbeschichtet (RAL 9010)</p> <p>Für die Bestückung steht Ihnen eine Vielzahl von Modulen zur Verfügung.</p>	<p>9331 4340 0000</p>

Maßskizze



Oberflächenvarianten:



Silber



Weiß

Wählen Sie das passende Befestigungszubehör (siehe „Zubehör -> EVOLine Befestigungen“):



Befestigungszwinge



Befestigungszwinge
(mit Add-on Halterung)



Befestigungsset
für Tischmontage



Befestigungsset
für Unterschrankmontage



Edelstahlzwinge



Edelstahlfuß



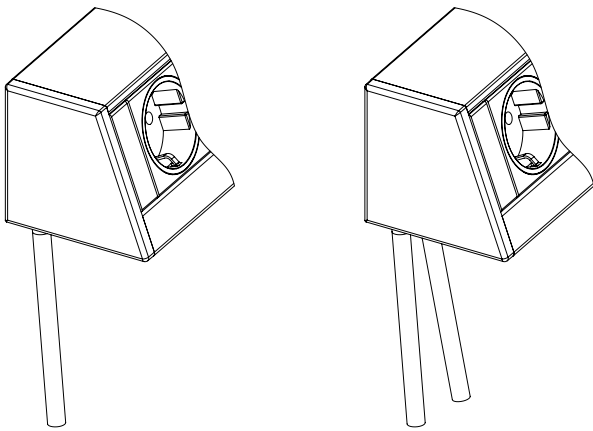
Befestigungszwinge
weiß



Befestigungszwinge
(mit Add-on Halterung)



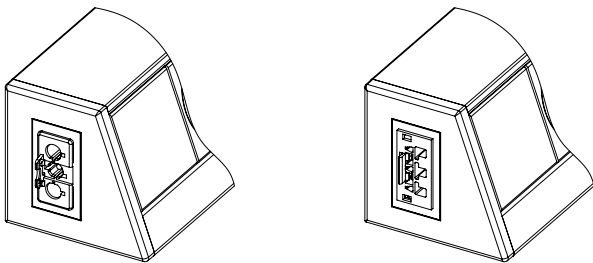
Quicklock



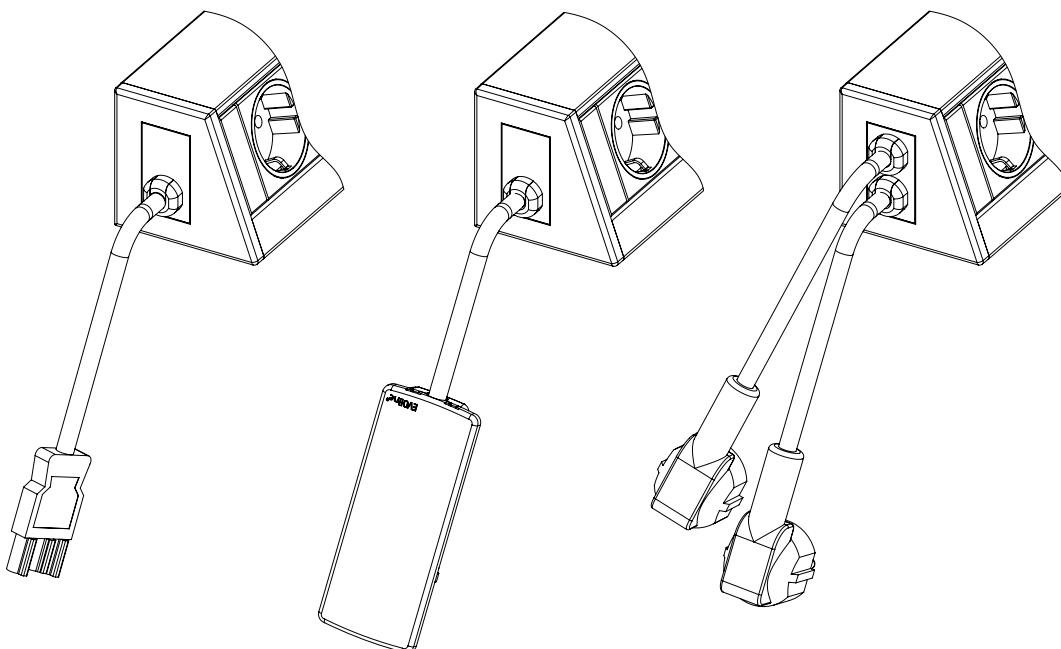
Festes Netz-
anschlusskabel
unten aus dem Profil

in verschiedenen
Ländervarianten
erhältlich

mit Aderendhülsen,
Wieland GST18- oder
WAGO WINSTA Steck-
verbinder erhältlich.



Endkappe mit
Steckverbinder
Stromein- und
ausgang realisierbar.



Endkappe mit
festem Netz-
anschlusskabel

in verschiedenen
Ländervarianten
erhältlich

mit EVOLine Plug,
Aderendhülsen,
Wieland GST18- oder
WAGO WINSTA Steck-
verbinder erhältlich.

Für die Stromversorgung stehen Ihnen eine Vielzahl von Netzanschlussmodulen zur Verfügung.

Weitere Anschlussmöglichkeiten sind auf Anfrage realisierbar.

EVOLine®

ePlace Design

Schulte Elektrotechnik GmbH & Co KG

Postfach 27 08 / 27 32
58477 Lüdenscheid

Jüngerstraße 21
58515 Lüdenscheid

Telefon +49 23 51 / 94 81 - 0
Fax +49 23 51 / 4 26 58
e-mail info@schulte.com
Internet www.evoline.com

