

Will

Und Ihr Bildschirm wird mobil!



ORIGINE
FRANCE[®]
GARANTIE

BVCert. 6164725

ERARD[®]



Will 1050 **L**, 1400 **XL** und 1600 **XL**

Sehen Sie sich das Will Video an
www.erard.com/will

TECHNISCHE EIGENSCHAFTEN

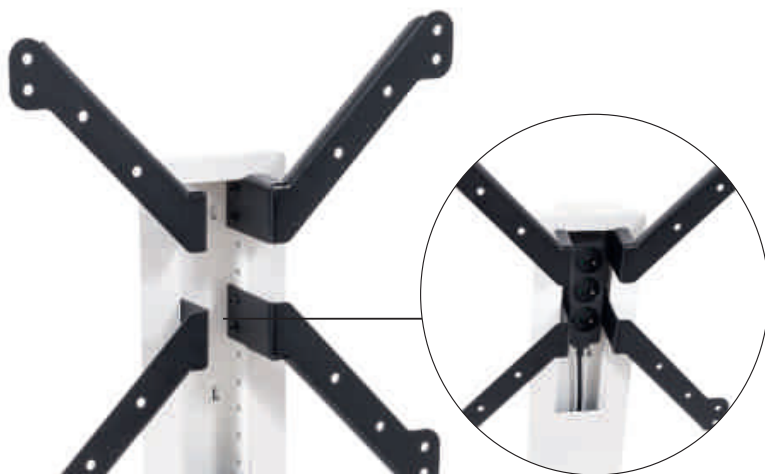
- Höhenverstellbarkeit des Bildschirms
- Ablage aus klar gehärtetem Glas
- Epoxidbeschichtung
- Breite der Säule 150 mm



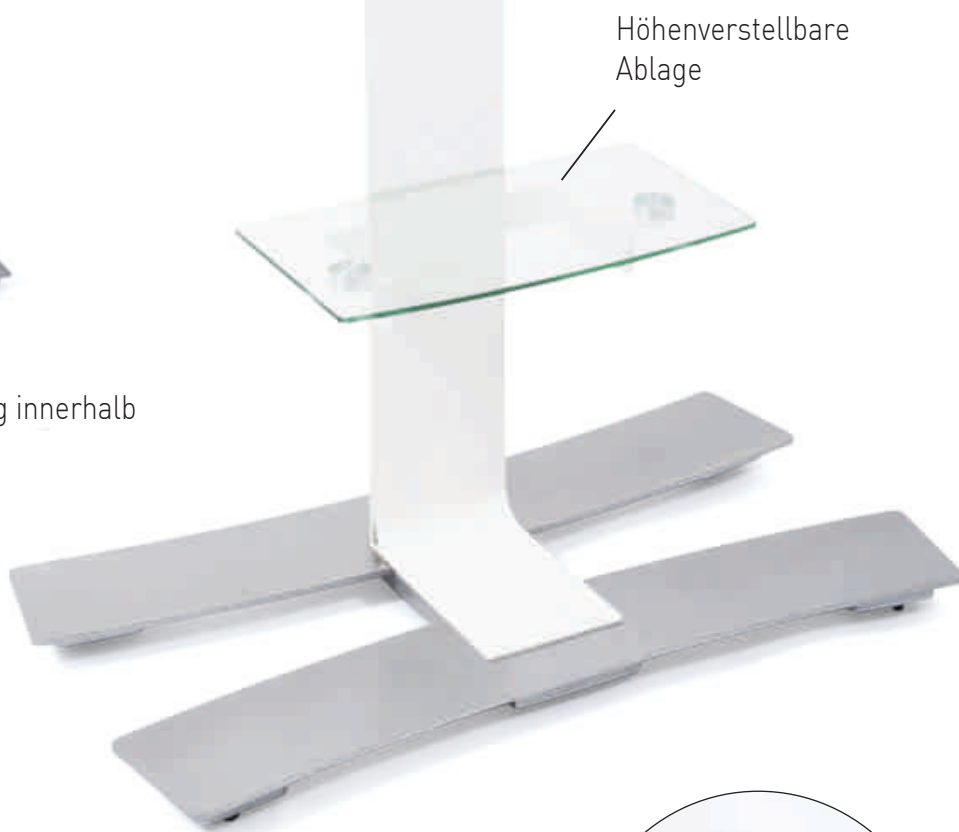
Kabelführung innerhalb
der Säule



Erhältlich in weiß
oder schwarz

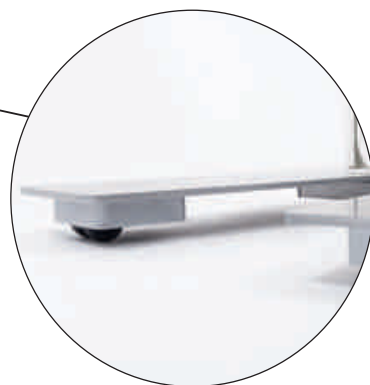


Integrierte
Mehrfachsteckdose



Höhenverstellbare
Ablage

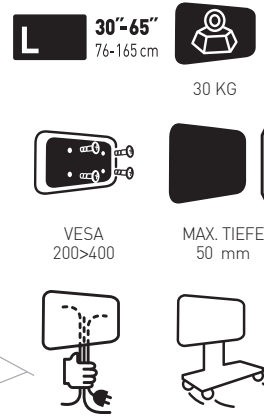
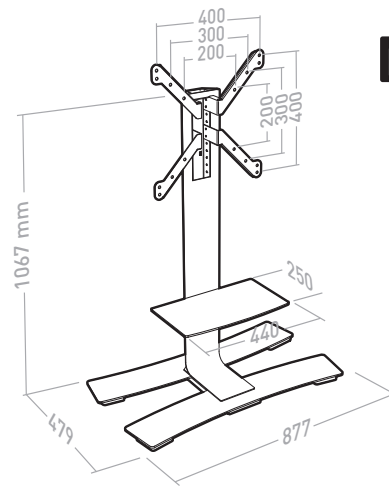
Multidirektionale
Rollen



Will 1050 L

Art.nr.	039020 - Weiß	EAN	318528 039020 5
Art.nr.	039021 - Weiß + Ablage	EAN	318528 039021 2
Art.nr.	039030 - Schwarz	EAN	318528 039030 4
Art.nr.	039031 - Schwarz + Ablage	EAN	318528 039031 1

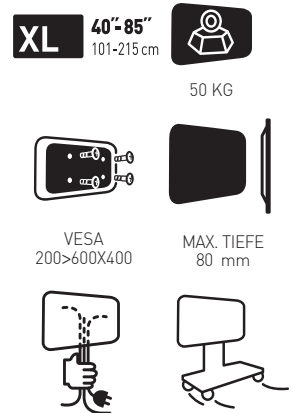
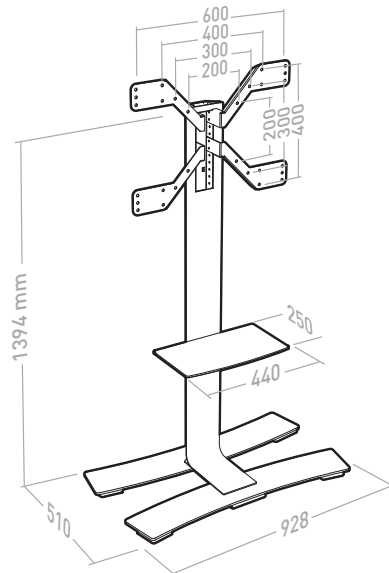
- Höhenverstellbarkeit des Bildschirms (125 mm)
- Höhenverstellbare Ablage (+/- 75 mm)
- Stahlsockel 6 mm
- 6 multidirektionale Rollen Ø35 mm



Will 1400 XL

Art.nr.	039040 - Weiß	EAN	318528 039040 3
Art.nr.	039041 - Weiß + Ablage	EAN	318528 039041 0
Art.nr.	039050 - Schwarz	EAN	318528 039050 2
Art.nr.	039051 - Schwarz + Ablage	EAN	318528 039051 9

- Höhenverstellbarkeit des Bildschirms (125 mm)
- Höhenverstellbare Ablage (+/- 100 mm)
- Stahlsockel 8 mm
- 6 multidirektionale Rollen Ø35 mm
- Bildschirm kann im Hoch- oder Querformat angebracht werden (außer VESA 600x400)

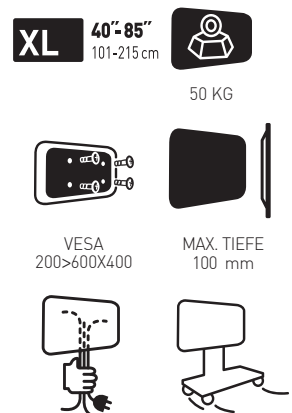
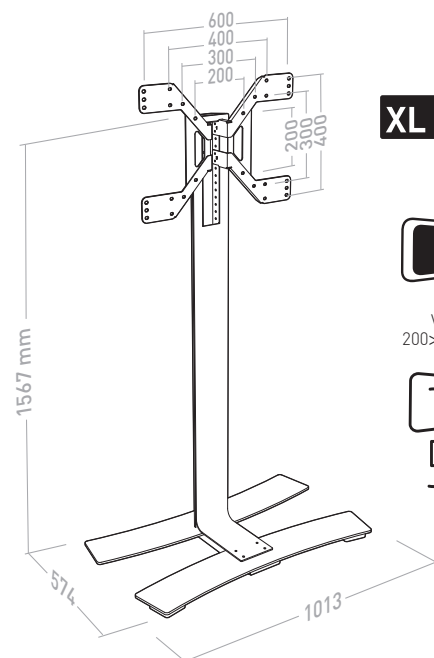


Will 1600 XL

Art.nr.	039060 - Weiß	EAN	318528 039060 3
Art.nr.	039070 - Schwarz	EAN	318528 039070 2

- Höhenverstellbarkeit des Bildschirms (200 mm)
- Stahlsockel 8 mm
- 10 multidirektionale Rollen Ø35 mm
- Bildschirm kann im Hoch- oder Querformat angebracht werden

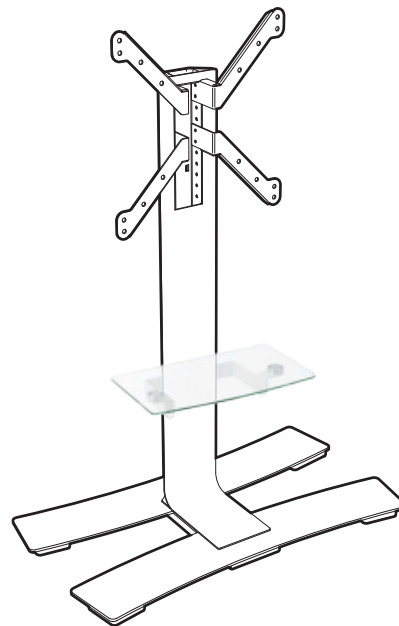
- Ablage optional erhältlich



Ablage

Art.nr.	039080 - Weiß	EAN	318528 039080 9
Art.nr.	039090 - Schwarz	EAN	318528 039090 8

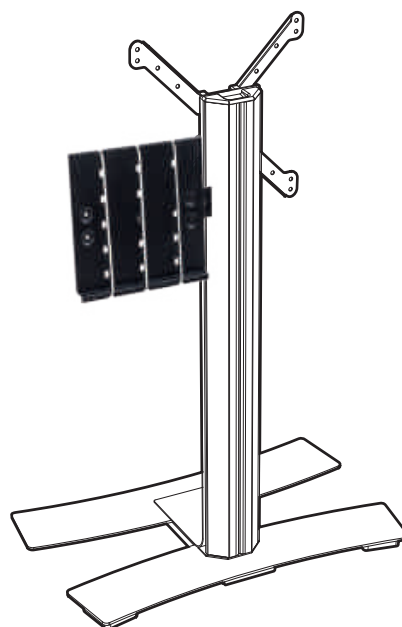
- Zusätzliche Ablage für A/V Geräte
- Höhenverstellbare Ablage
- Ablage aus gehärtetem Glas 6 mm – Tragfähigkeit max. 5 kg
- Dimension: 440 X 250 mm
- Gesamtdicke: 72 mm



Box-Up

Art.nr.	038401	EAN	318528 038401 3
---------	---------------	-----	-----------------

- Halterung für A/V Geräte wird hinter dem Bildschirm direkt auf der Säule angebracht
- Stahlstruktur, Epoxidbeschichtung in schwarz
- Befestigung der Halterung des A/V Geräts mit 3 Gummibändern
- Rechts/links umkehrbar



ERARD®
NÜTZLICHES ZUBEHÖR
FÜR AUDIO- UND VIDEOGERÄTE

E-Mail: export@erard.fr / www.erard.com / Tel.: +33 (0)4 72 46 16 26 / Fax: +33 (0)4 72 46 16 22

Ust.-IdNr.: FR 81 403 591 415

Z.I. de Chavanoz / 4 route de la Plaine / 38236 CHAVANOZ / FRANKREICH



TECHNICAL DATA WILL PRODUCT

