

LUX-UPTM TABLETTE

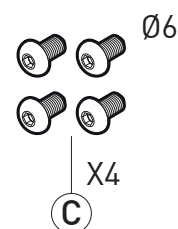
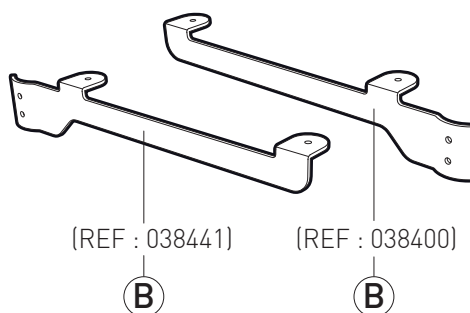
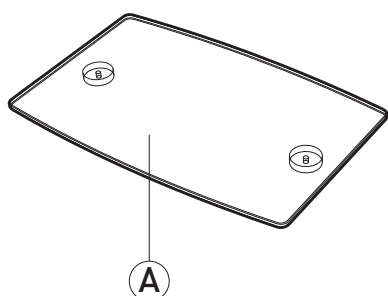
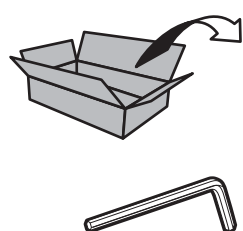
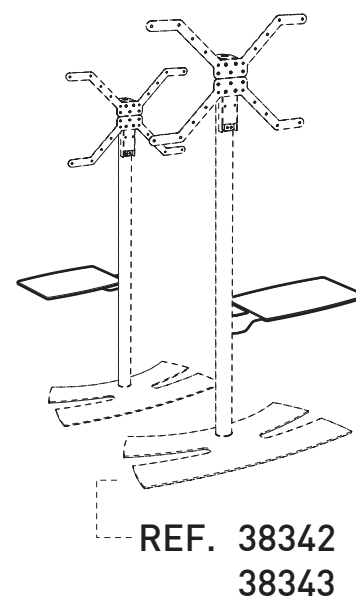
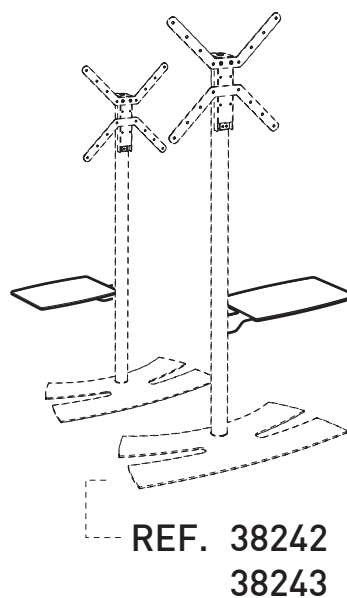
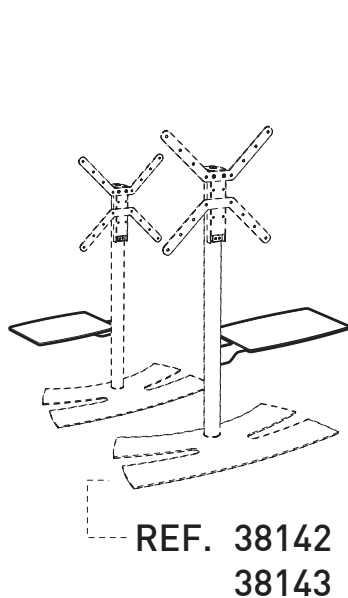
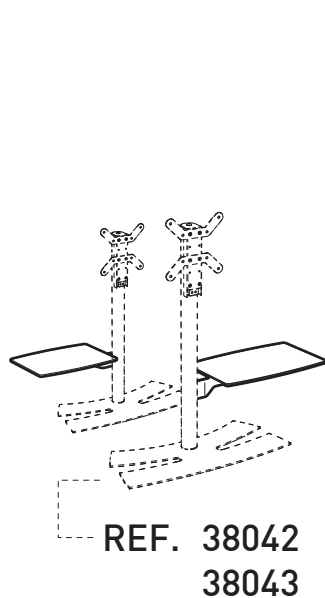
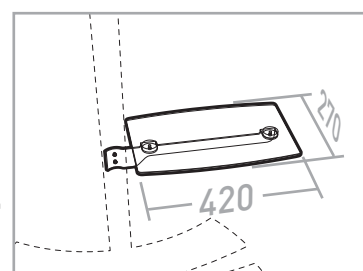
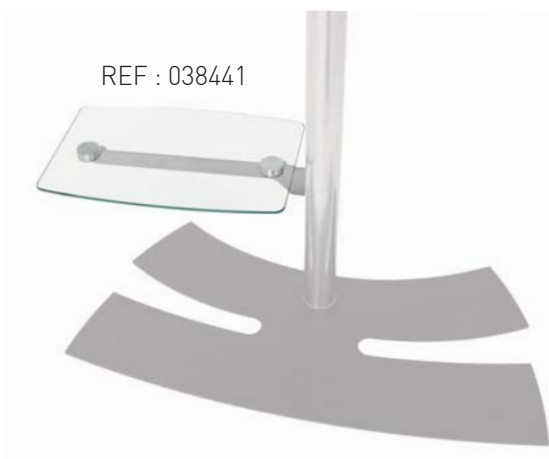
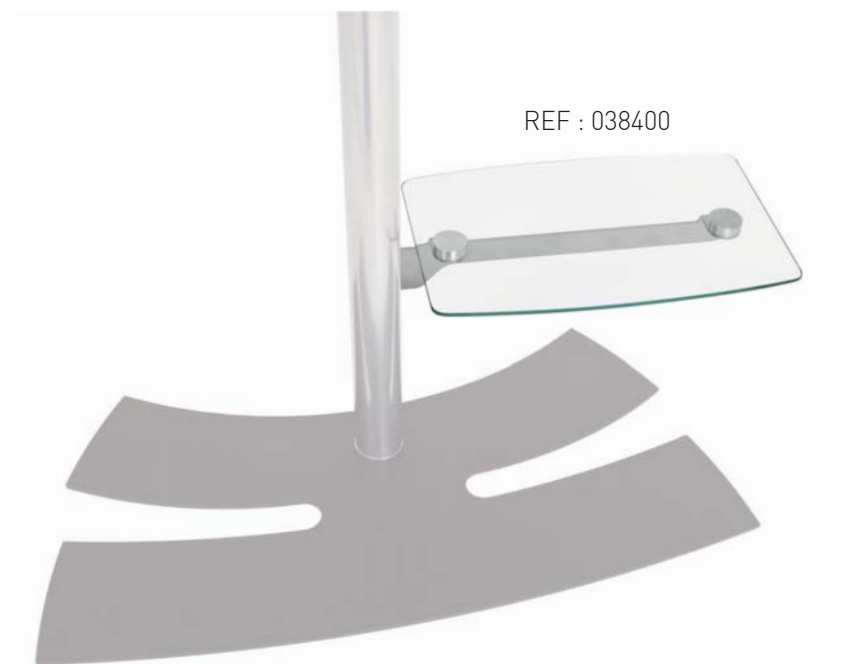


TABLETTE POUR PIED LUX-UP
SHELF FOR LUX-UP STAND ALONE

REF : 038400 droite / right

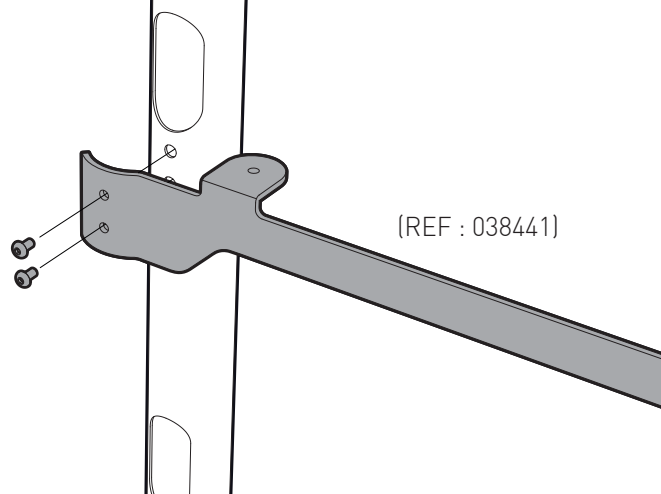
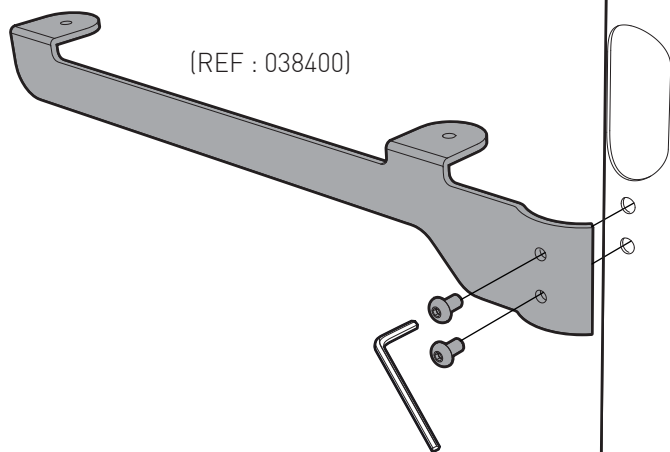
REF : 038441 gauche / left

BREVET & MODÈLE DÉPOSÉS - PATENTED DESIGN

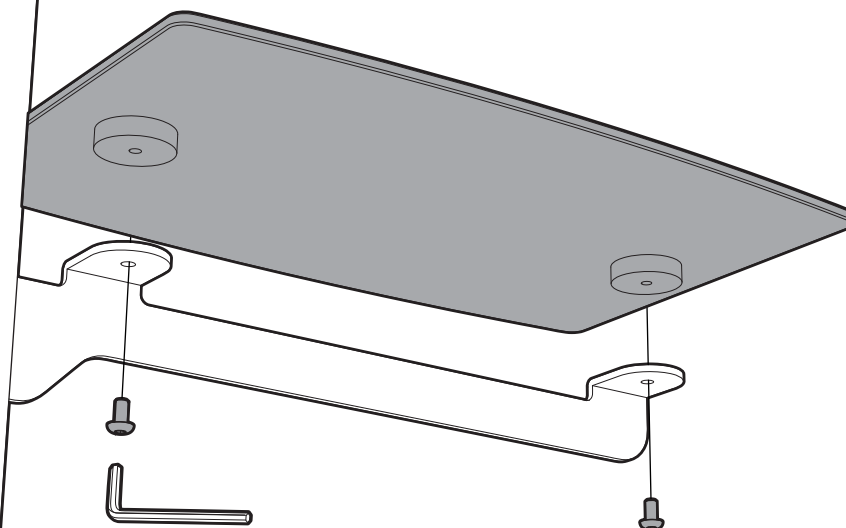


LUXUP TABLETTE notice DPB130225

1 (B) + (C) X2



2 (A) + (C) X2



(F) Recommandations d'entretien
N'utiliser que de l'eau ou un produit nettoyant pour les vitres. Ne jamais utiliser un produit de nettoyage contenant de l'acétone, de l'essence ou de l'alcool ainsi que du White Spirit ou du diluant synthétique qui endommageraient le meuble.

(GB) Cleaning instructions
Only use water or window cleaning product. Do not use cleaning solvent with acetone, oil, white spirit or synthetic thinner as these will damage the tv stand.

(D) Pflege- anleitungen
Benutzen nur Wasser oder Glasreinigungsmittel. Benutzen Sie keine azetonhaltigen, essenzhaltigen, alkoholhaltigen Reinigungsmitteln, Terpentinersatz oder synthetischen Auflösungsmitteln da sie das Möbel beschädigen könnten.

(E) Instrucciones de Limpieza
Utilizar solamente agua o producto para cristal. No utilizar productos a base de alcohol, acetona, esencia, aguarrás o sintético diluyente soluciones que dañarían el mueble.

(I) Raccomandazione di manutenzione
Usa che l'acqua o un prodotto pulito per le vetri. Non mai utilizzare un prodotto di pulito contenenti dell'acetone, della benzina o dell'alcool o sole del Bianco spirito o del diluente Sintetiche.

(NL) Reinigings- instructies
Gebruik alleen een ruitenreiniger of water. Gebruik nooit producten op basis van aceton, benzine, terpentijn of andere synthetische verdunningsmiddelen, daar deze producten het meubel kunnen beschadigen.

N°Vert 0 800 40 40 60

APPEL GRATUIT DEPUIS UN POSTE FIXE

International : + 33 472 461 626



ERARD SAS 38236 PONT DE CHERUY cedex FRANCE