

EXO

Präzision und Design



ERARD®

Wandhalterungen PREMIUM



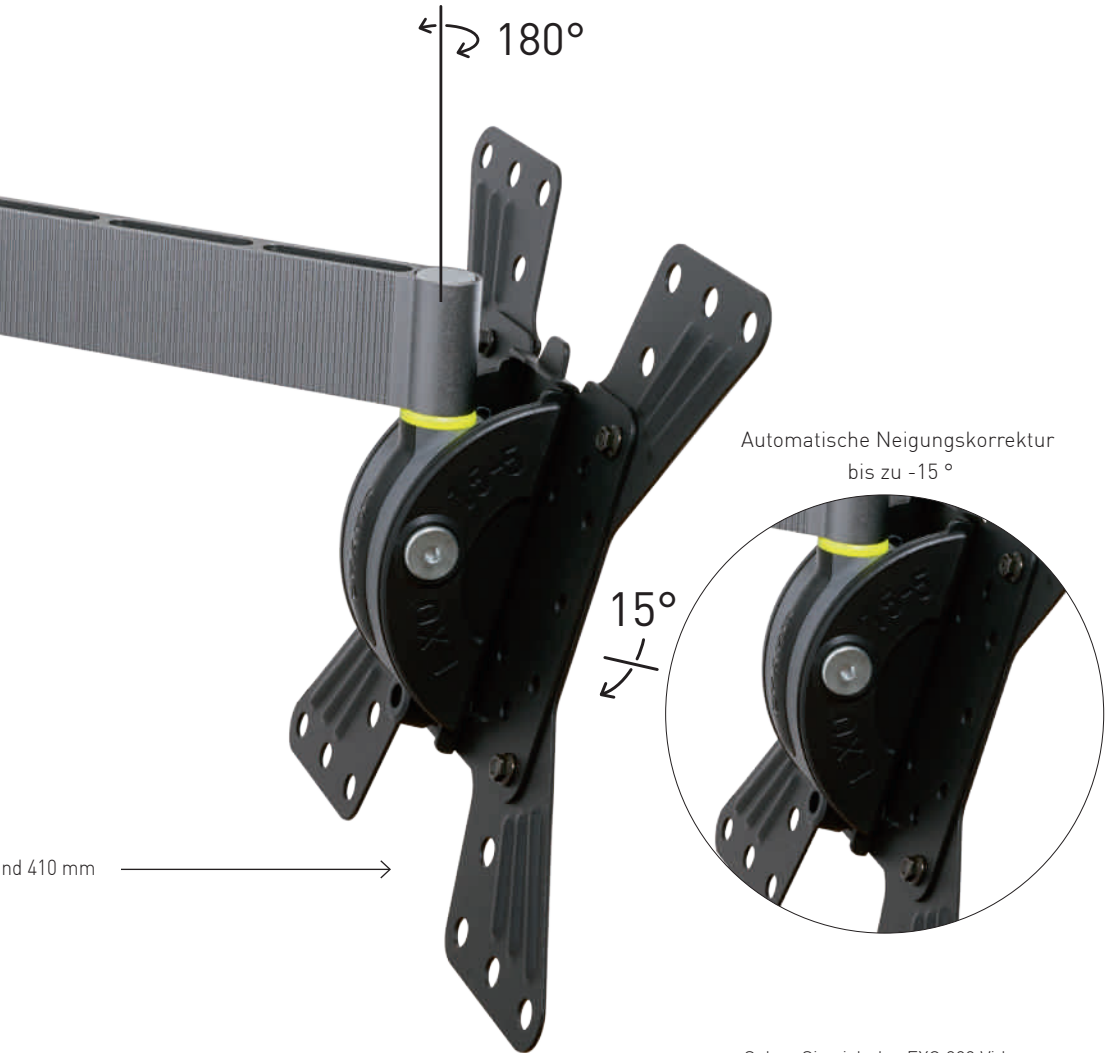
EXO 200 Schwenk- und neigbare Wandhalterung PREMIUM

- Schwenk- und neigbar
- Patentiertes System aus exzentrischen Scheiben zur Korrektur von Bohrfehlern
- Aluminium-Ausleger mit eloxierter Struktur Oberfläche, titanfarben
- Wandplatte und Bildschirm-Wandplatte aus Stahl, mit Epoxidbeschichtung
- Vormontiert geliefert
- Magnetische Wandplattenabdeckung



EXO 200

LEBENS-LANGE GARANTIE



Sehen Sie sich das EXO 200 Video an



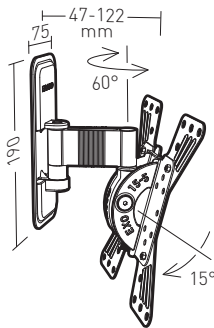
www.erard.com/exo200

EXO 200

EXO 200TW1 **M** 19"-43" 48-109 cm

Schwenk- und neigbare TV-Wandhalterung aus Aluminium – Wandabstand 122 mm – 1 Ausleger

Art.nr. **048120** EAN 318528 048120 0



MAXI 15 KG

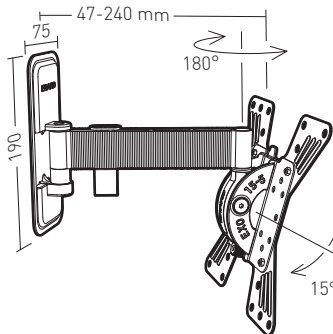


VESA
L50>H200

EXO 200TW2 **M** 19"-43" 48-109 cm

Schwenk- und neigbare TV-Wandhalterung aus Aluminium – Wandabstand 240 mm – 1 Ausleger

Art.nr. **048220** EAN 318528 048220 7



MAXI 15 KG



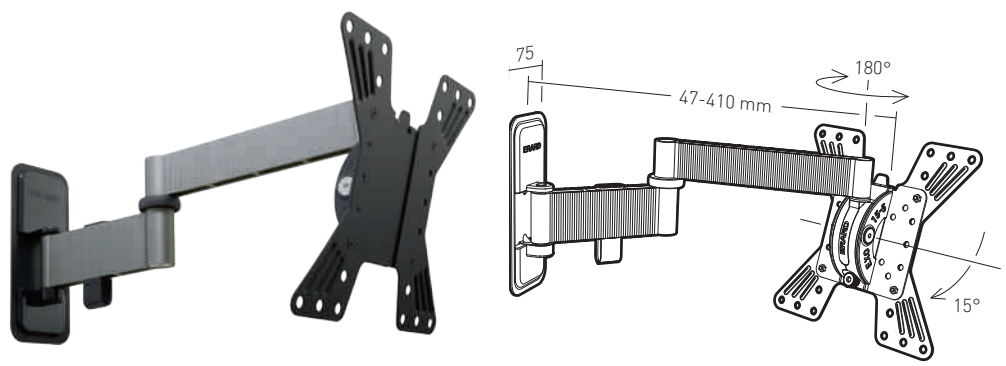
VESA
L50>H200



EXO 200TW3 M 19"-43" 48-109 cm

Schwenk- und neigbare TV-Wandhalterung aus Aluminium – Wandabstand 410 mm – 2 Ausleger

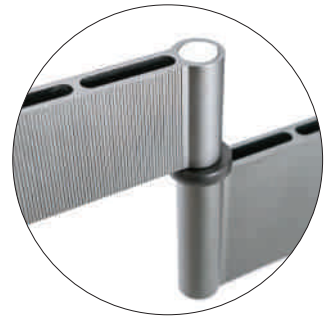
Art.nr.	048320	EAN	318528 048320 4
---------	--------	-----	-----------------



- MAXI 15 KG
- 15°
- 180°
- VESA L50>H200
-



Wandhalterungen PREMIUM



Aluminium-Ausleger mit strukturierter Oberfläche

Nachbesserung bei Bohrfehlern (PATENTIERT)



Kabelkanal

← Je nach Modell, zwischen 49 und 538 mm →



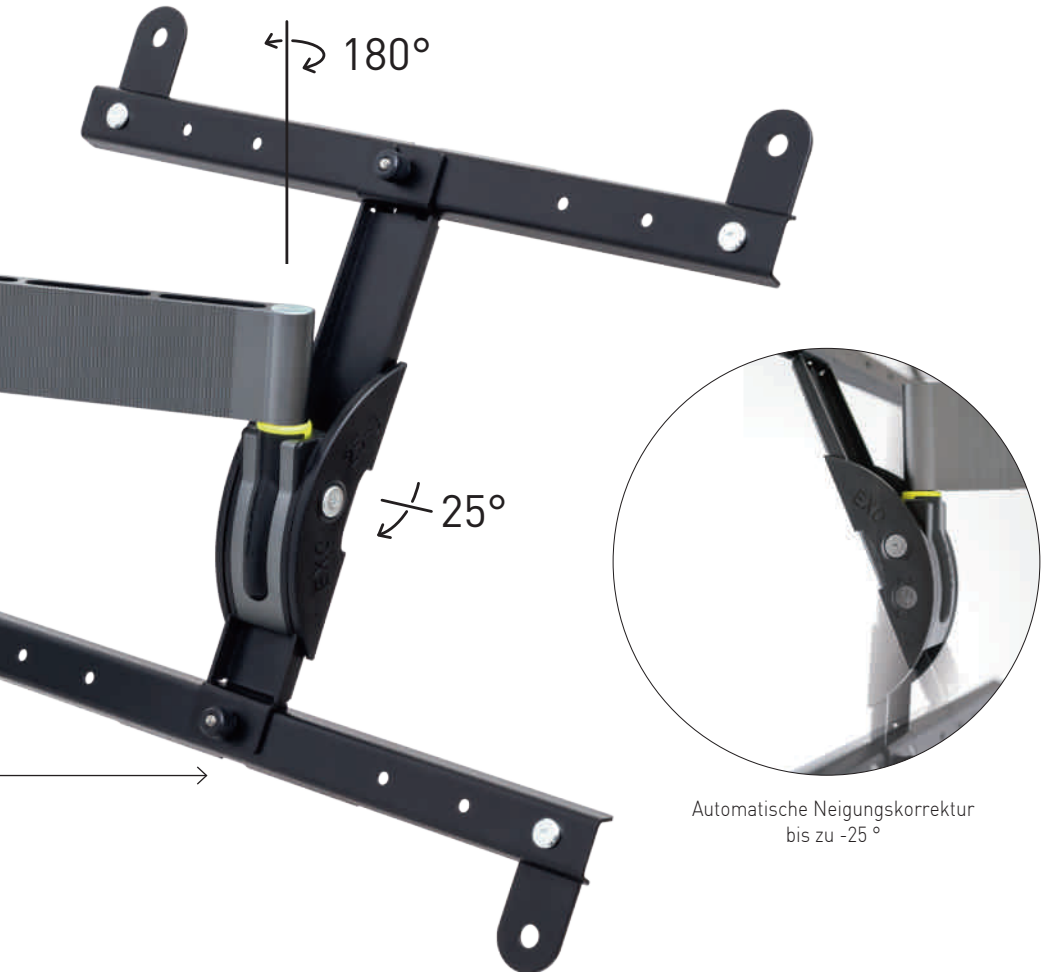
Mikrometrische Einstellung der Bildschirmposition (PATENTIERT)



Sehen Sie sich das EXO Video an



www.erard.com/exo400-600



Automatische Neigungskorrektur
bis zu -25°

EXO 400-600 Schwenk- und neigbare Wandhalterung PREMIUM

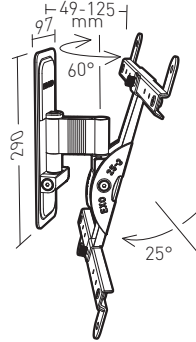
- Schwenk- und neigbar
- Patentiertes System aus exzentrischen Scheiben zur Korrektur von Bohrfehlern
- Mikrometrisches Einstellungssystem für eine perfekt waagerechte Bildschirmposition (PATENTIERT)
- Aluminium-Ausleger mit eloxierter Struktur Oberfläche, titanfarben
- Wandplatte und Bildschirm-Wandplatte aus Stahl, mit Epoxidbeschichtung
- Kompatibel mit LCD-, QLED und OLED-Bildschirmen
- Geeignet für gewölbte Flachbildschirme und Bildschirme mit unregelmäßiger Rückseite (Schrauben und Distanzstücke im Lieferumfang enthalten)
- Vormontiert geliefert
- Magnetische Wandplattenabdeckung

EXO 400

EXO 400TW1 30"-65" 76-165 cm

Schwenk- und neigbare TV-Wandhalterung aus Aluminium – Wandabstand 125 mm – 1 Ausleger

Art.nr. **048140** EAN 318528 048140 8



MAXI 25 KG

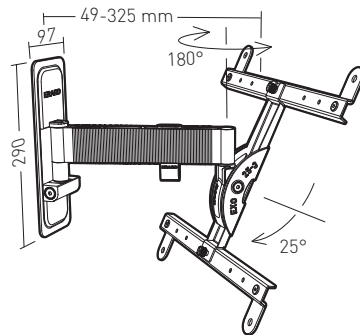


VESA
L200>H400

EXO 400TW2 30"-65" 76-165 cm

Schwenk- und neigbare TV-Wandhalterung aus Aluminium – Wandabstand 325 mm – 1 Ausleger

Art.nr. **048240** EAN 318528 048240 5



MAXI 25 KG



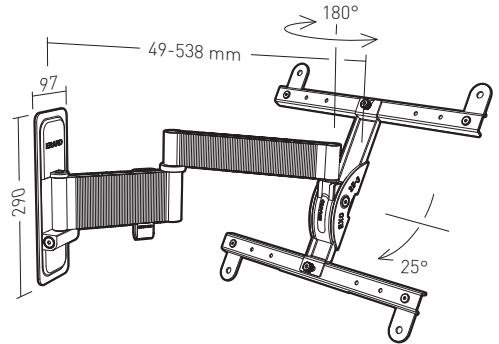
VESA
L200>H400



EXO 400TW3 30"-65" 76-165cm

Schwenk- und neigbare TV-Wandhalterung aus Aluminium – Wandabstand 538 mm – 2 Ausleger

Art.nr. **048340** EAN 318528 048340 2



MAXI 25 KG



VESA
L200>H400

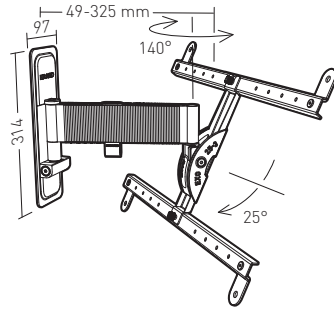


EXO 600

EXO **600TW2** **XL** 40"-85"
101-215 cm

Schwenk- und neigbare TV-Wandhalterung aus Aluminium – Wandabstand 325 mm – 1 Ausleger

Art.nr. **048260** EAN 318528 048260 3



MAXI 35 KG



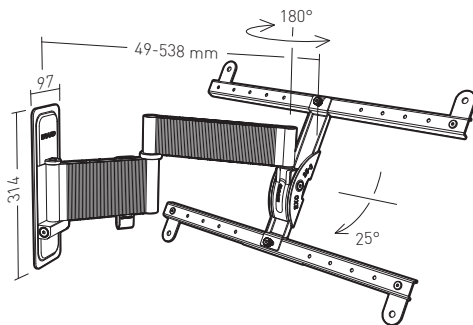
VESA
L200>H600X400



EXO **600TW3** **XL** 40"-85"
101-215cm

Schwenk- und neigbare TV-Wandhalterung aus Aluminium – Wandabstand 538 mm – 2 Ausleger

Art.nr. **048360** EAN 318528 048360 0



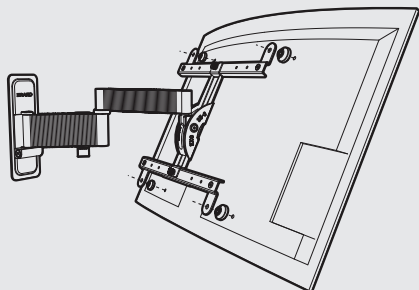
MAXI 35 KG



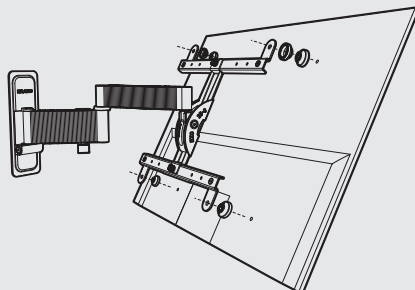
VESA
L200>H600X400



Geeignet für gewölbte Flachbildschirme und Bildschirme mit unregelmäßiger Rückseite



Für gewölbten Bildschirm



Für Bildschirm mit unregelmäßiger Rückseite



Kompatibel mit OLED-Bildschirmen

Sortiment EXO

Schwenk- und neigbare Wandhalterung aus Aluminium

SCHWENK- UND
NEIGBAR



M	15"-37"	L	30"-55"	XL	40"-75"	
	38-94cm		76-140cm		102-190cm	
	15"	30"	37"	40"	55"	75"
EXO 200TW1						048120
EXO 200TW2						048220
EXO 200TW3						048320
EXO 400TW1						048140
EXO 400TW2						048240
EXO 400TW3						048340
EXO 400TW3 blanc						048341
EXO 600TW2						048260
EXO 600TW3						048360

ERARD®

NÜTZLICHES ZUBEHÖR FÜR
AUDIO- UND VIDEOGERÄTE

E-Mail: export@erard.fr / www.erard.com / Tel.: +33 (0)4 72 46 16 26 / Fax: +33 (0)4 72 46 16 22

Ust.-IdNr.: FR 81 403 591 415

Z.I. de Chavanoz / 4 route de la Plaine / 38230 CHAVANOZ / FRANKREICH

