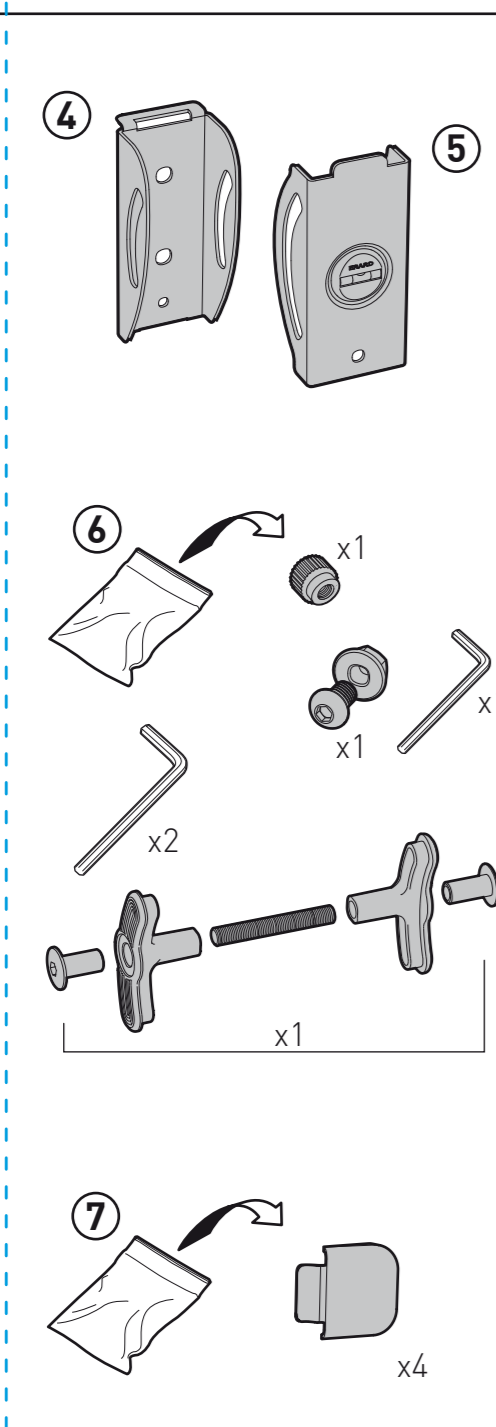
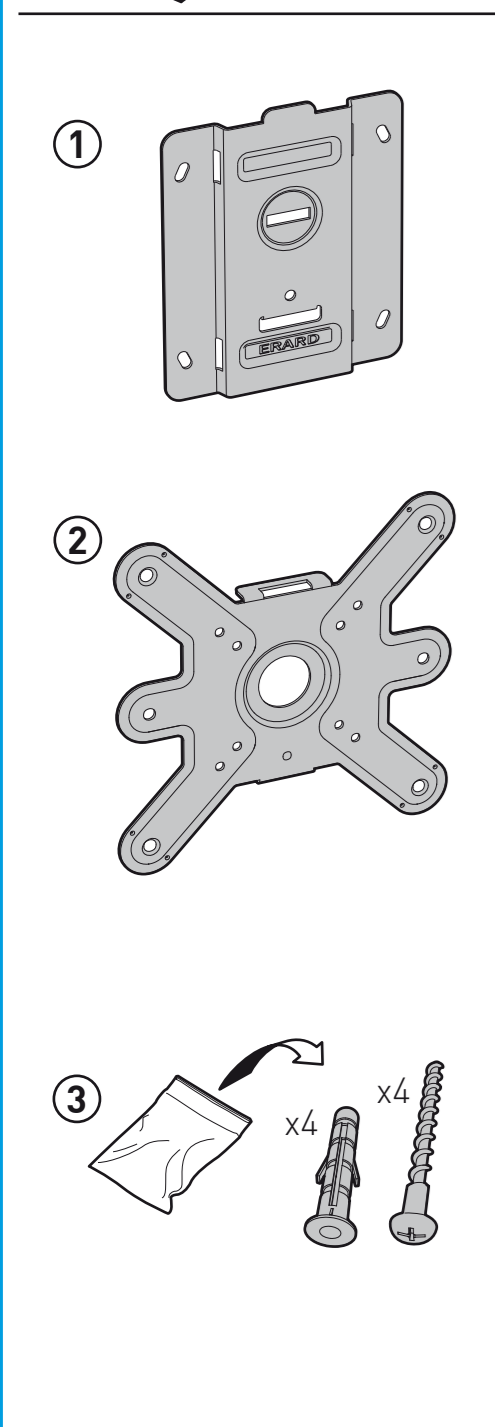
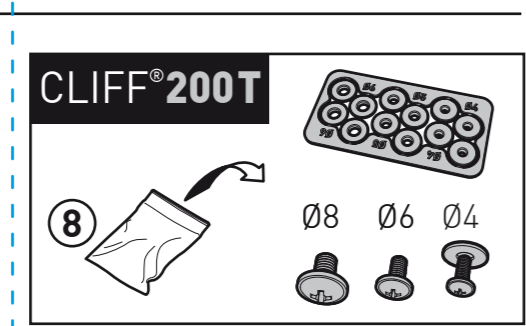


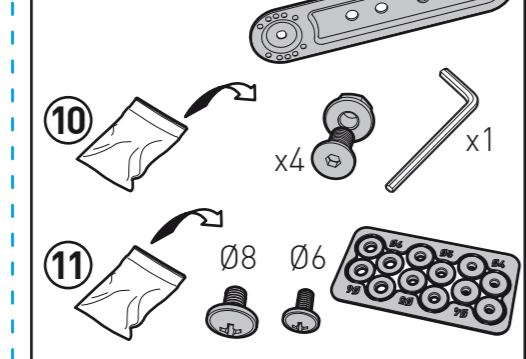
1



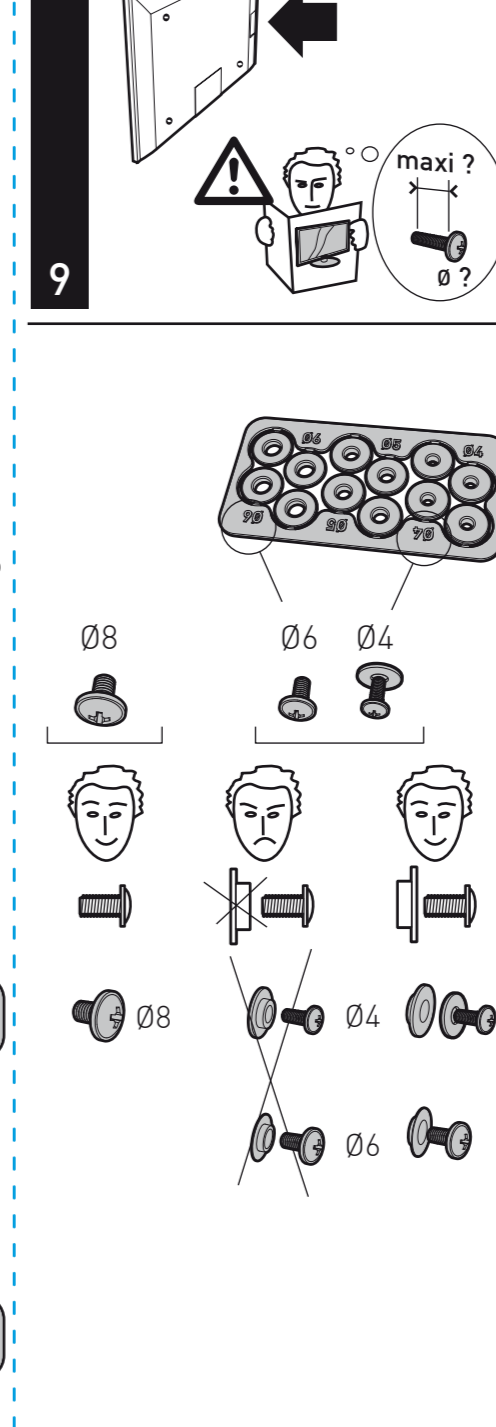
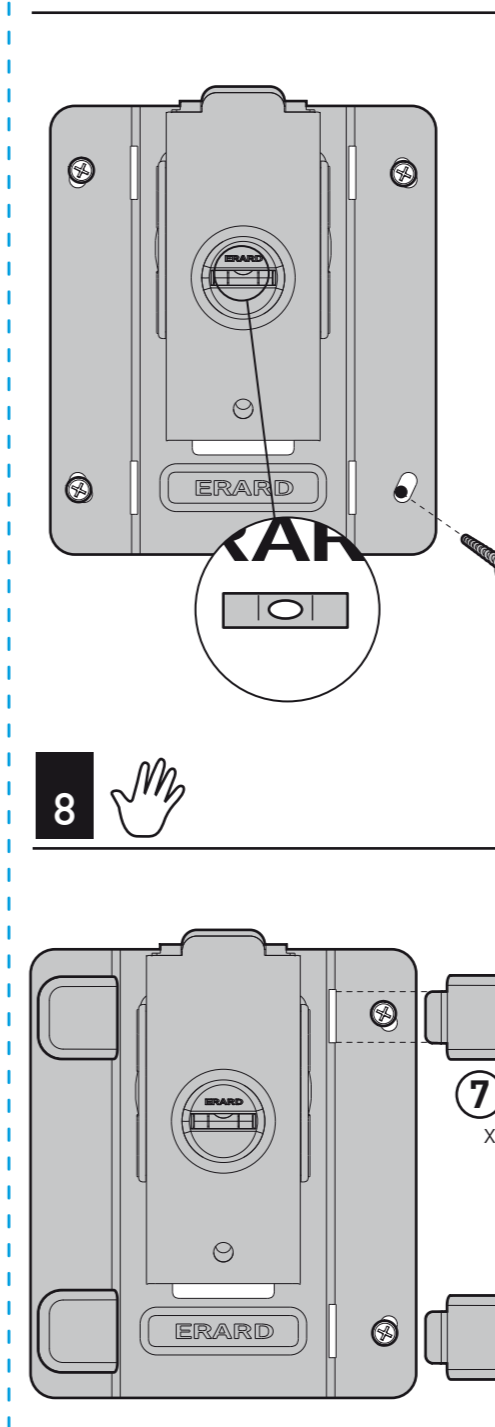
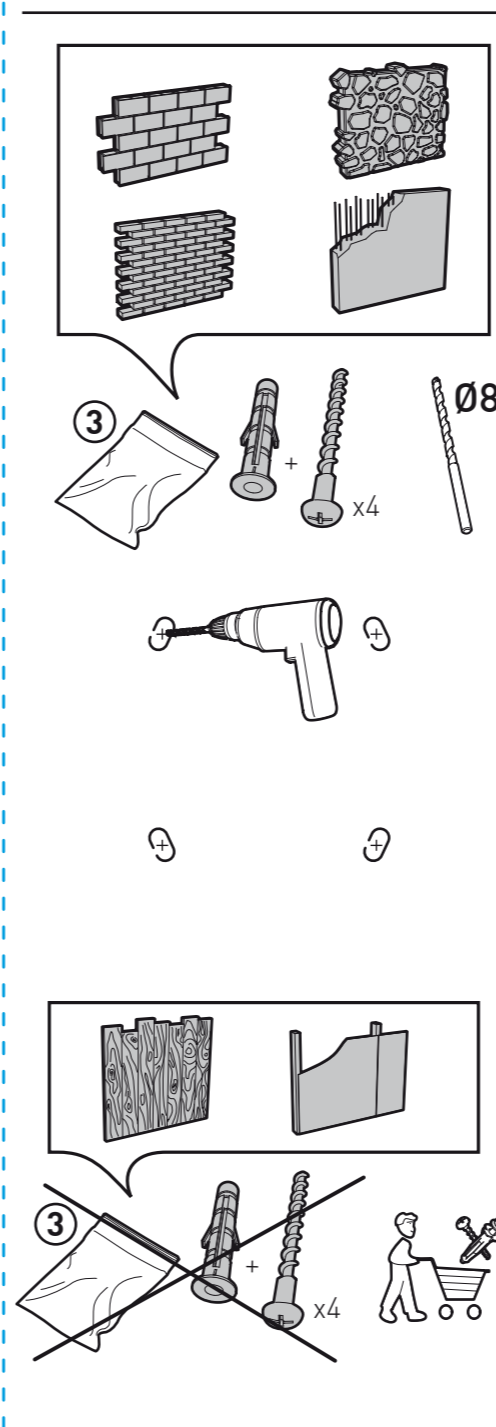
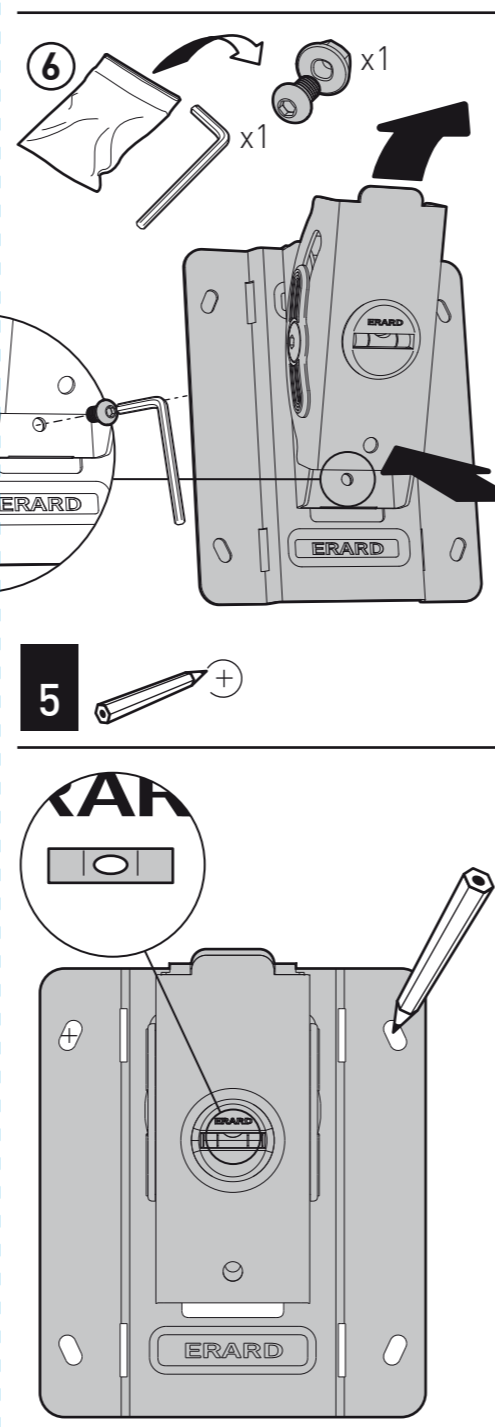
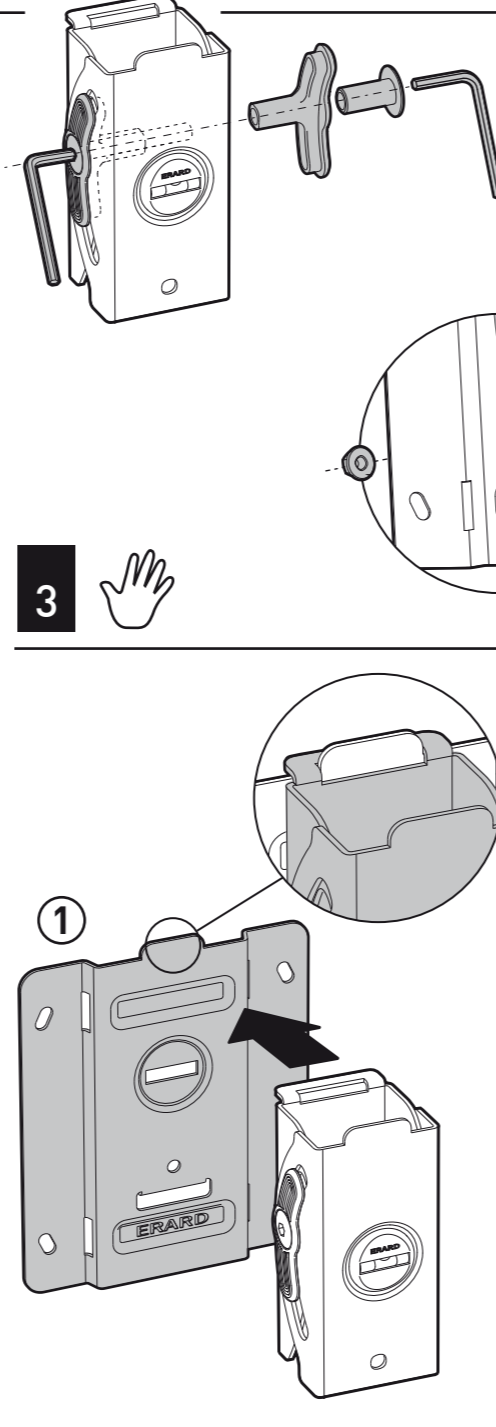
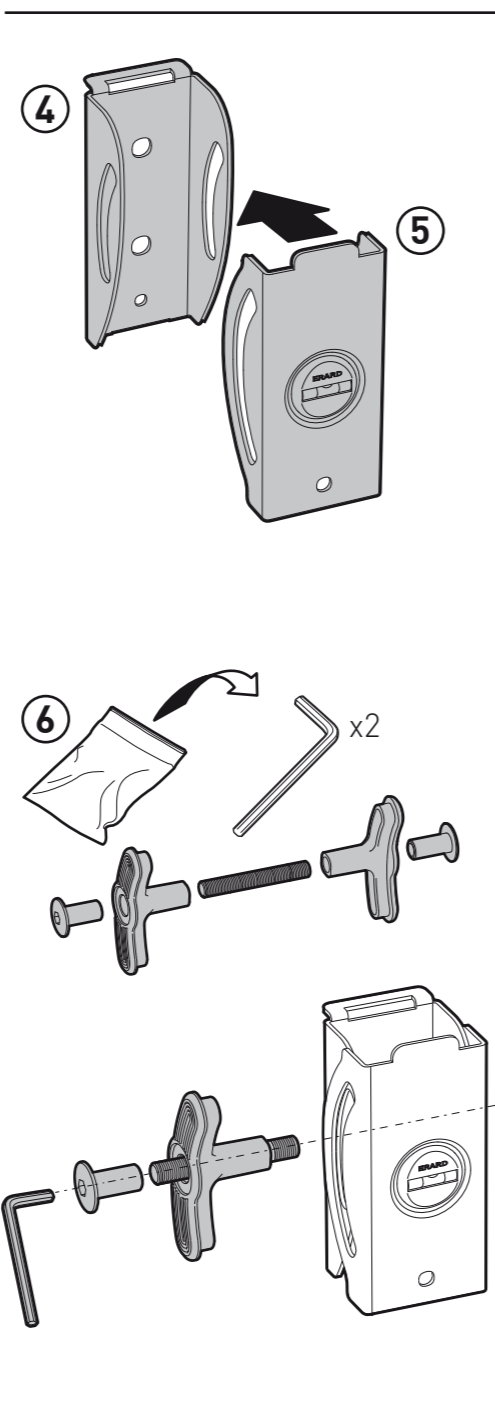
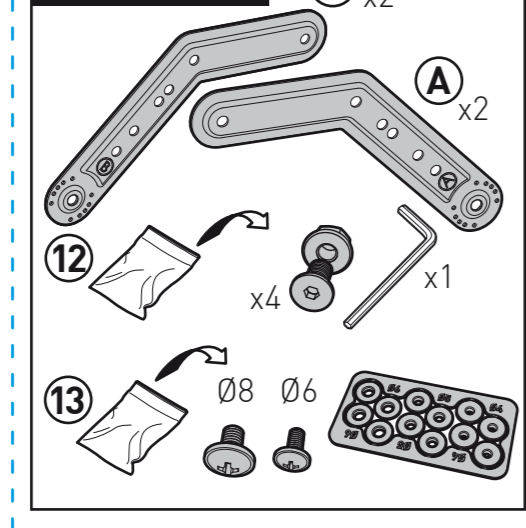
CLIFF® 200T



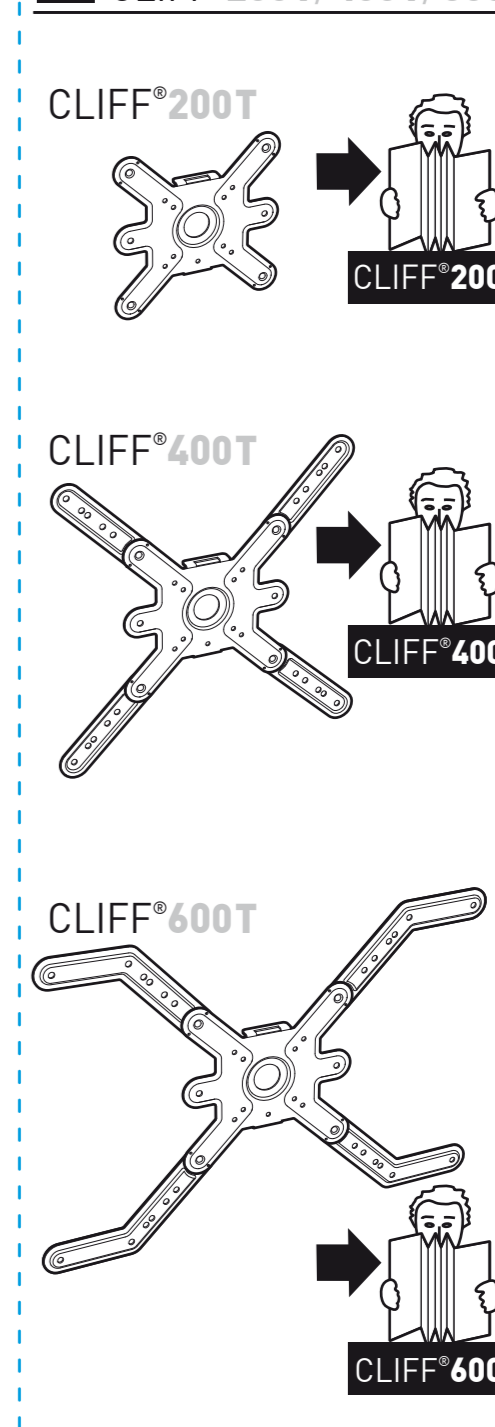
CLIFF® 400T



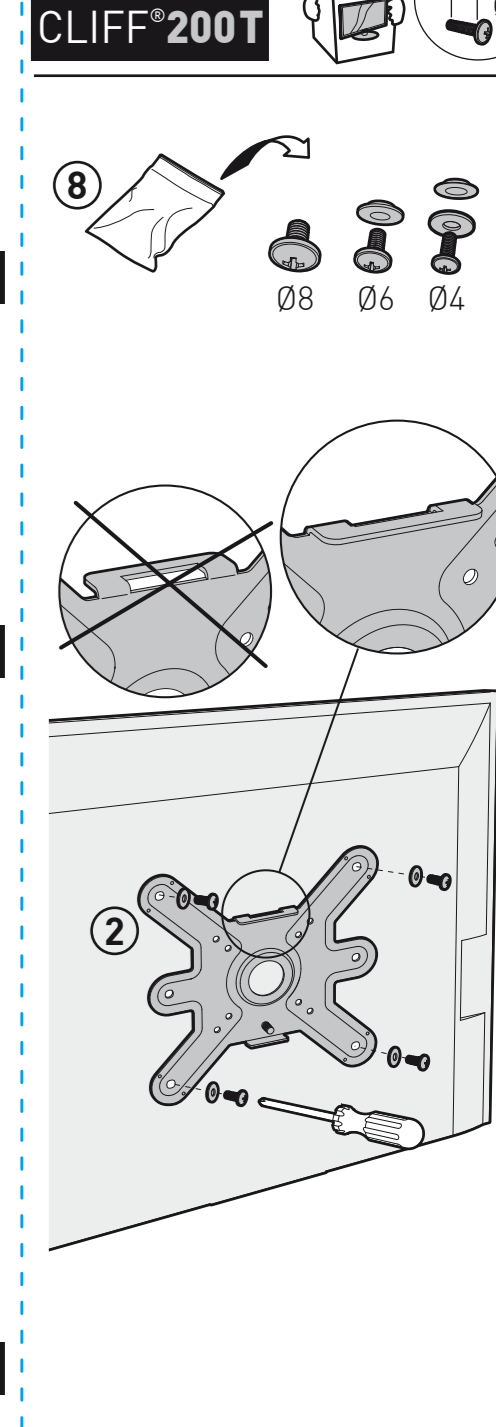
CLIFF® 600T



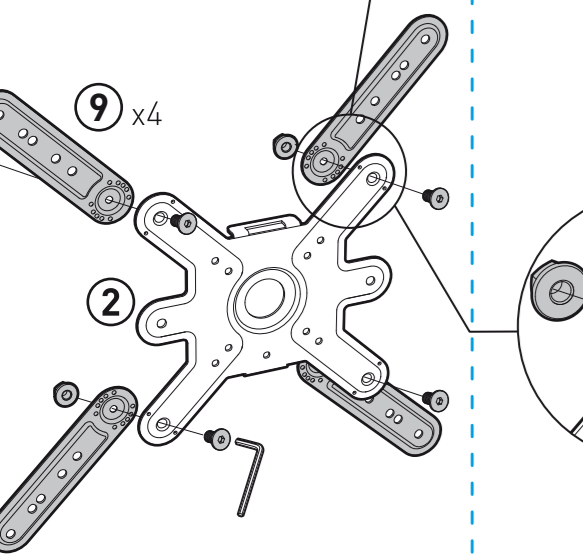
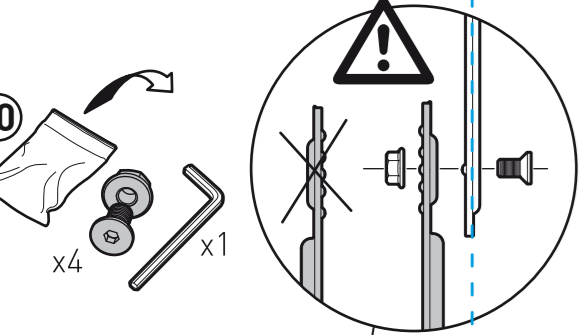
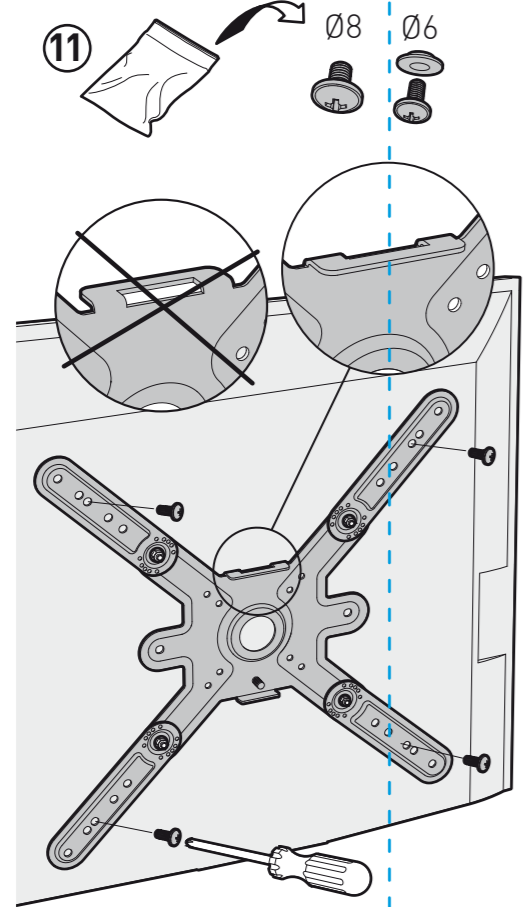
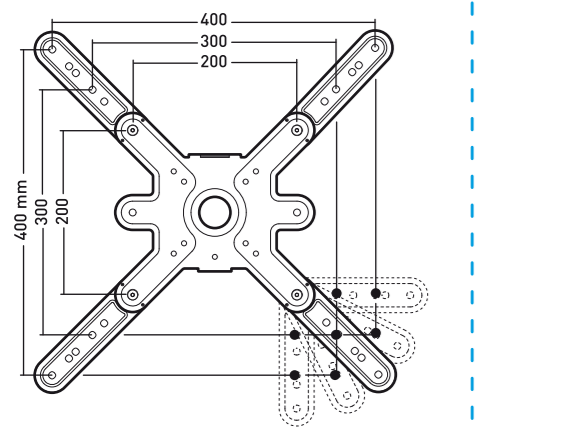
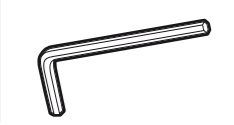
OPTION  
CLIFF® 200T/400T/600T



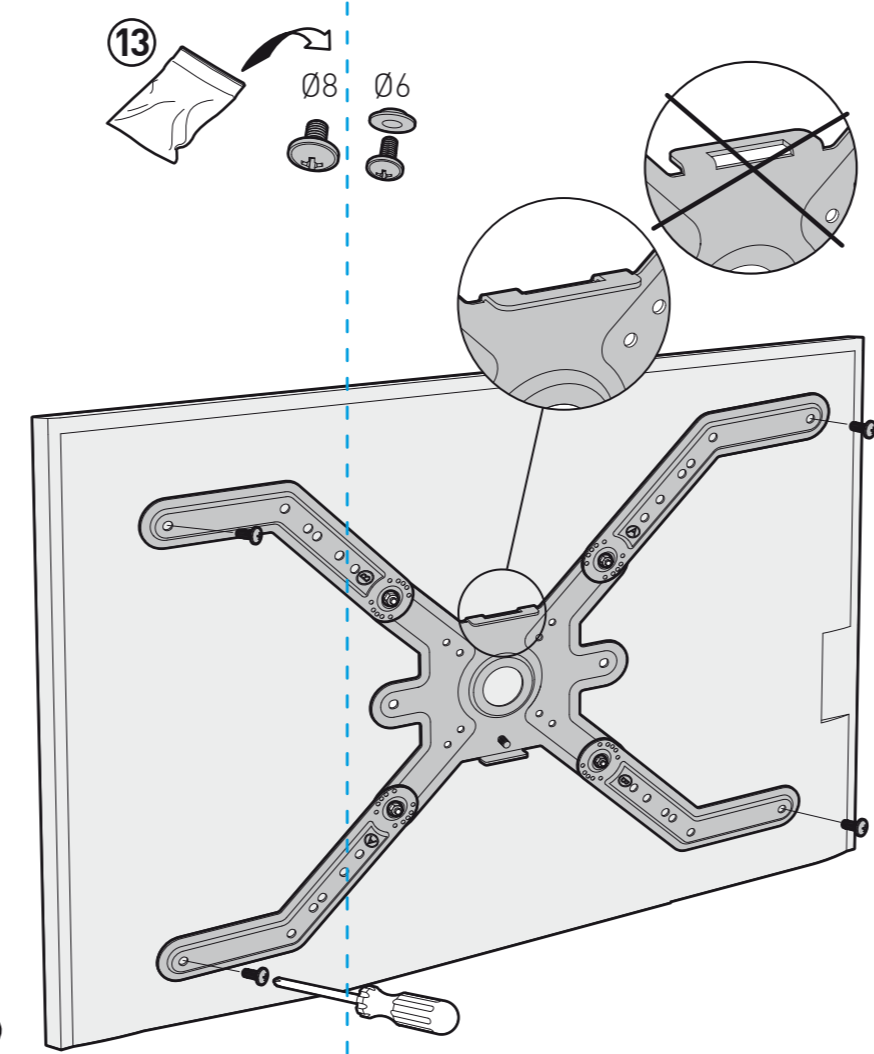
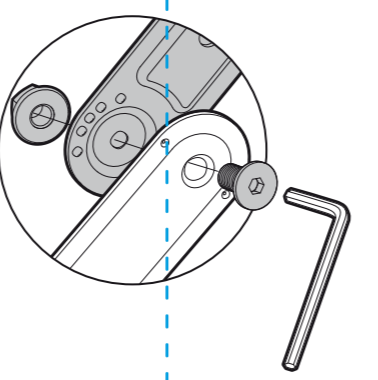
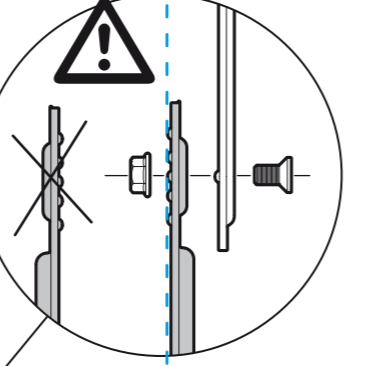
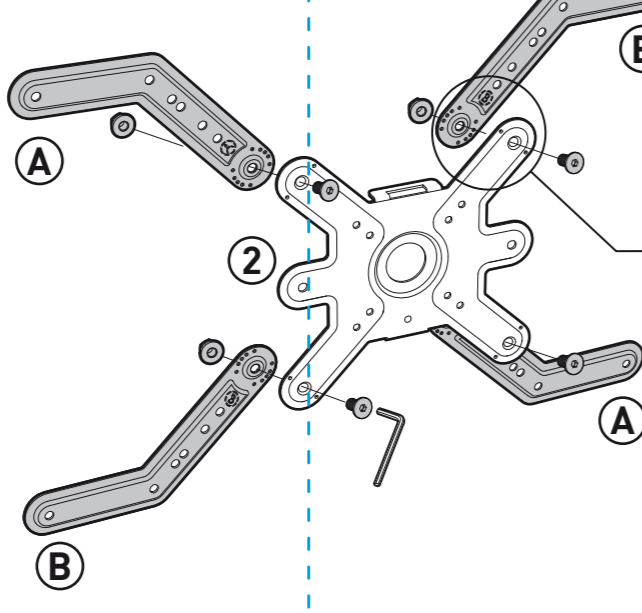
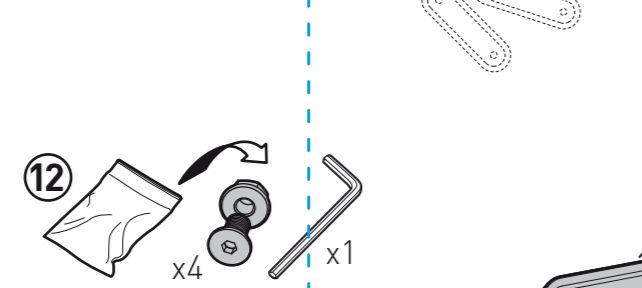
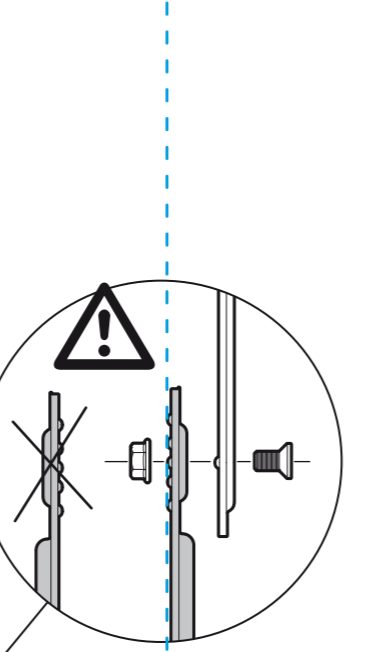
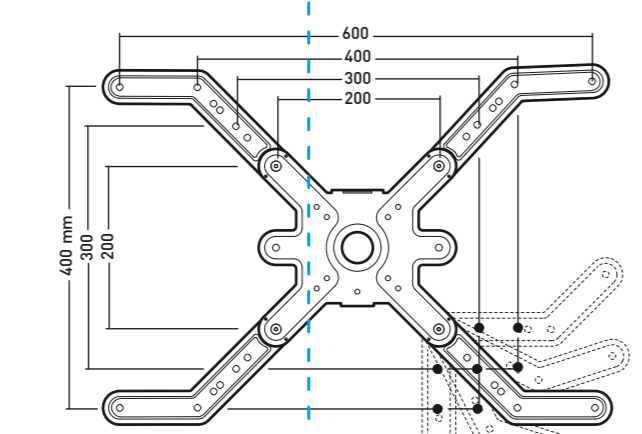
CLIFF® 200T



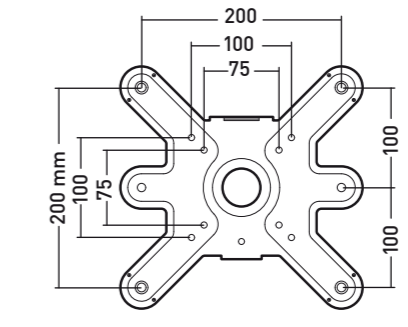
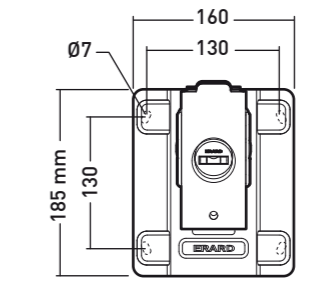
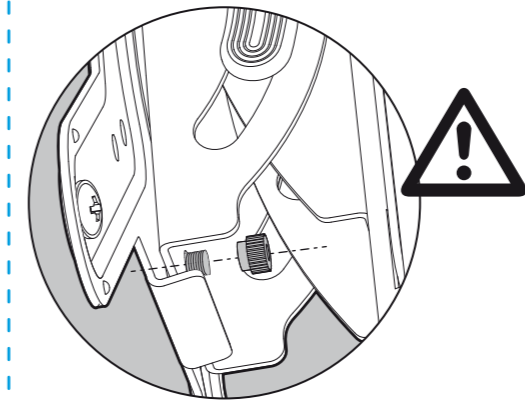
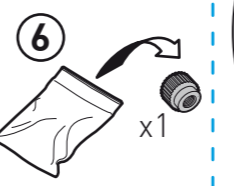
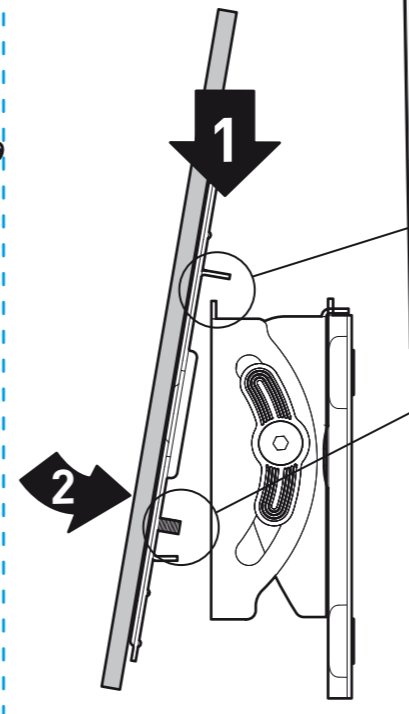
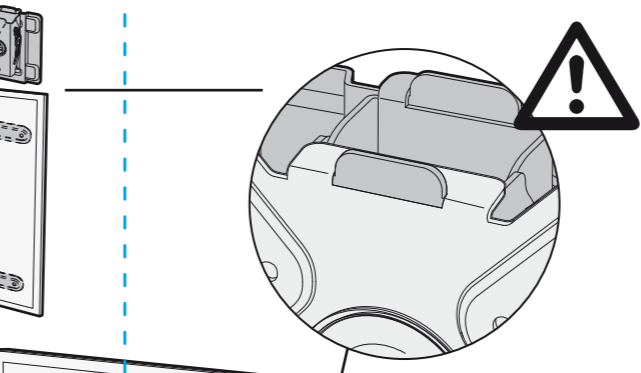
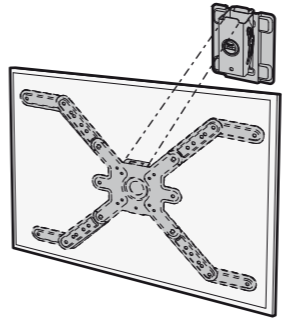
**CLIFF®400T**



**CLIFF®600T**



**11**



NOTICE CLIFF 200T-400T-600T DPB 140702

Vous avez des questions ?  
Vous avez besoin de conseils ?

**N° Vert 0 800 40 40 60**

APPEL GRATUIT DEPUIS UN POSTE FIXE

international : +33 4 72 46 16 26

Fabriqué en France - Made in France

[www.erard.com](http://www.erard.com)

**CLIFF®200T/400T/600T**

SUPPORT MURAL INCLINABLE POUR ECRAN PLAT  
TILTING WALL MOUNT FOR FLAT SCREEN

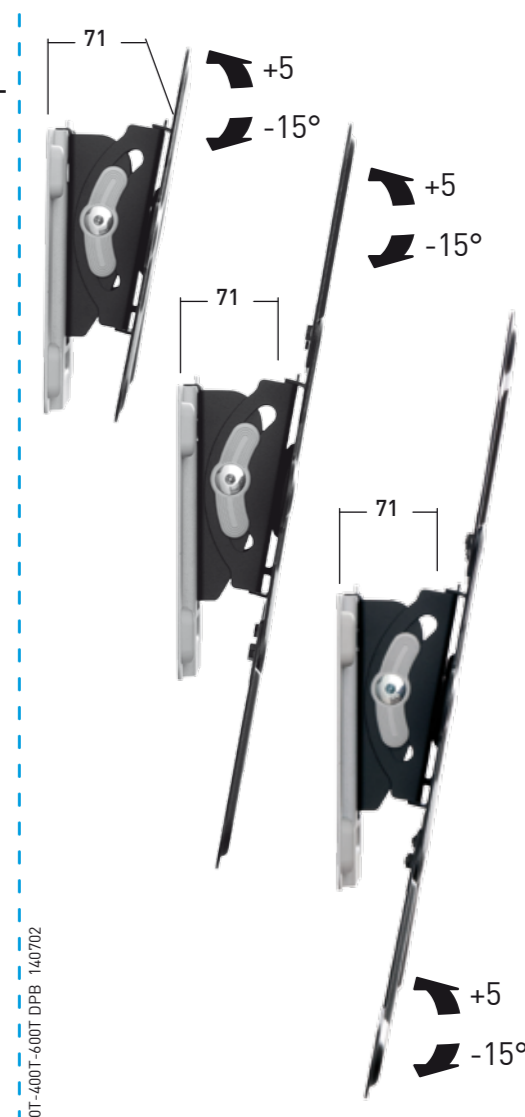
**M** 19"-32"  
48-81 cm  
**30 KG**  
TESTÉ JUSQU'À 120 KG  
TESTED UP TO 120 KG  
REF: 043220



**L** 30"-55"  
76-140 cm  
**30 KG**  
TESTÉ JUSQU'À 120 KG  
TESTED UP TO 120 KG  
REF: 043240



**XL** 40"-65"  
102-165 cm  
**30 KG**  
TESTÉ JUSQU'À 120 KG  
TESTED UP TO 120 KG  
REF: 043260



**ERARD®**