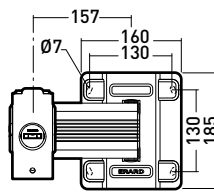


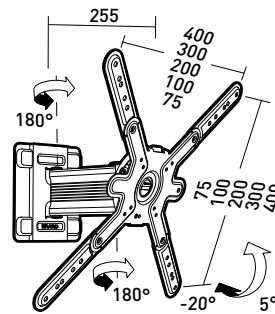
Cliff **400TW45**

Neig- und schwenkbare Halterung für 30" bis 55" Flachbildschirme

Art.nr. **043340** GENCOD 318528 043340 7



Wandplatine



TV-Platine

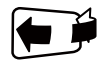
L 30"-55"
76-140 cm



30 KG



+5 / -20°



+40 / -40°
(32")

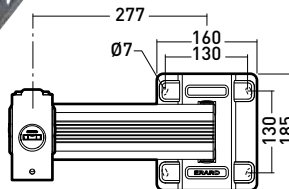


VESA
75>400

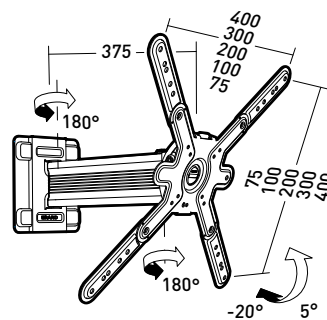
Cliff **400TW90**

Neig- und schwenkbare Halterung mit Verschiebung für 30" bis 55" Flachbildschirme

Art.nr. **043440** GENCOD 318528 043440 4



Wandplatine



TV-Platine

L 30"-55"
76-140 cm



30 KG



+5 / -20°



+65 / -65°
(32")



VESA
75>400