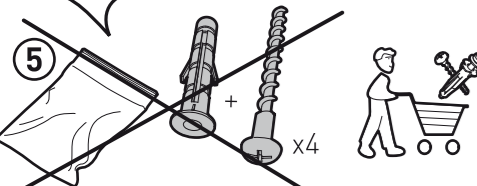
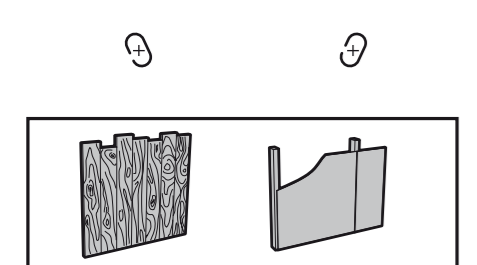
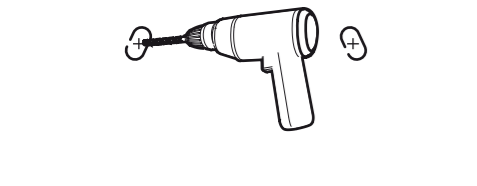
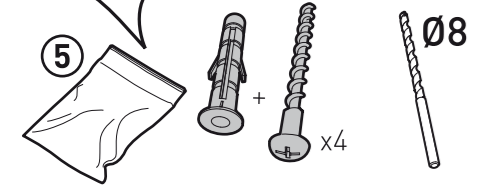
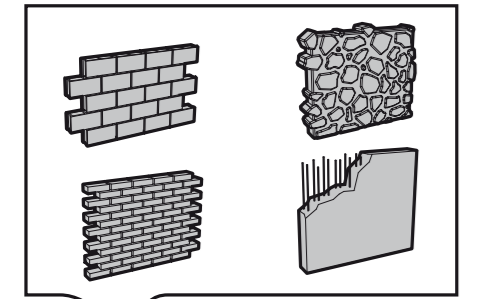
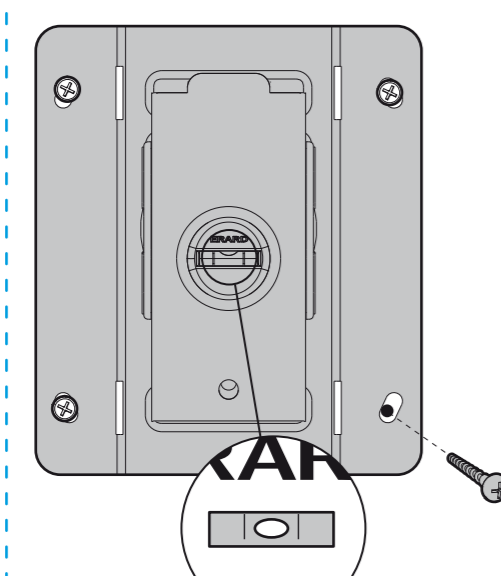


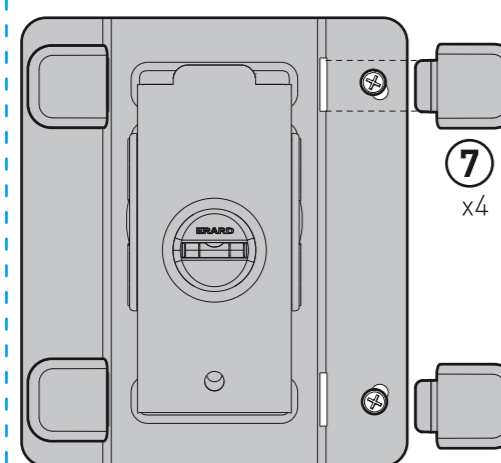
**5** ?



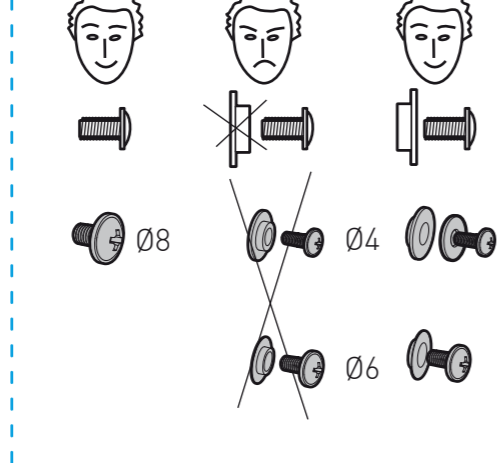
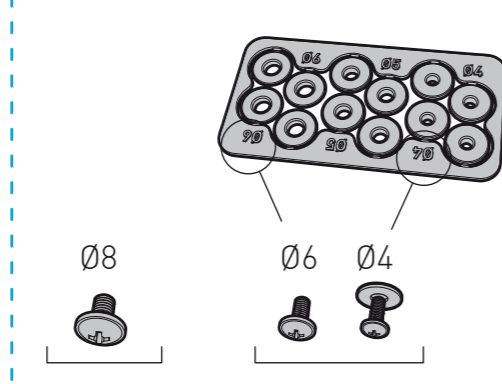
**6**



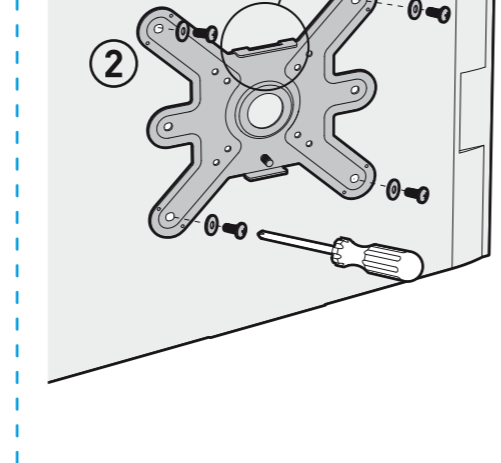
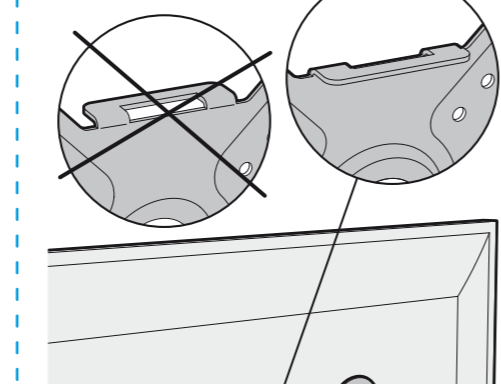
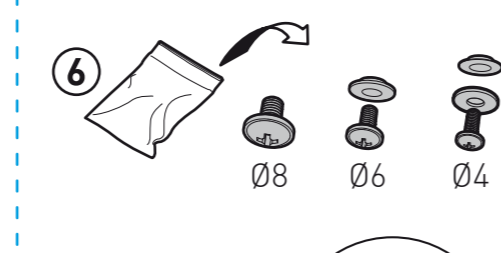
**7**



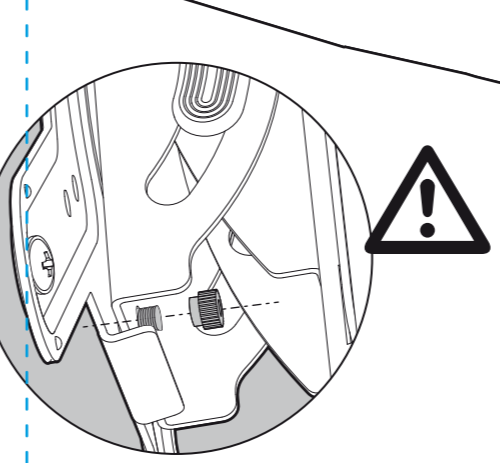
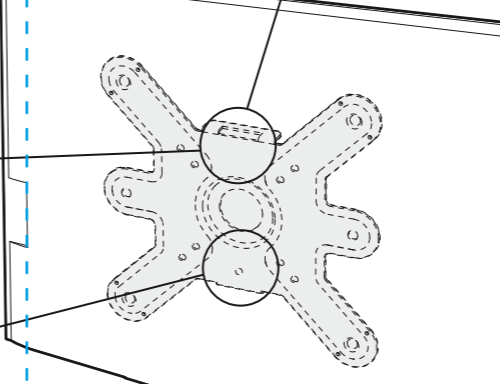
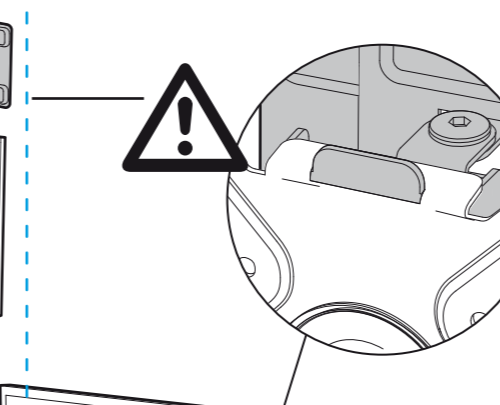
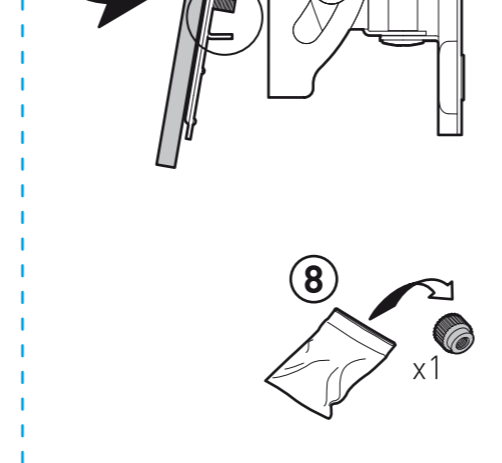
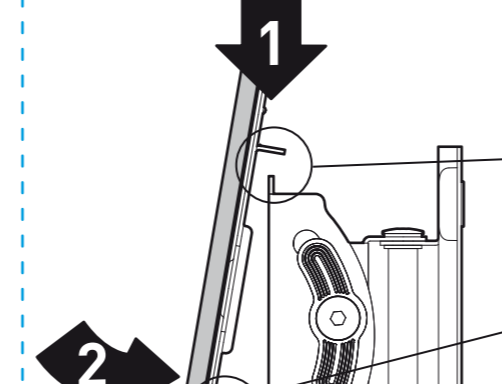
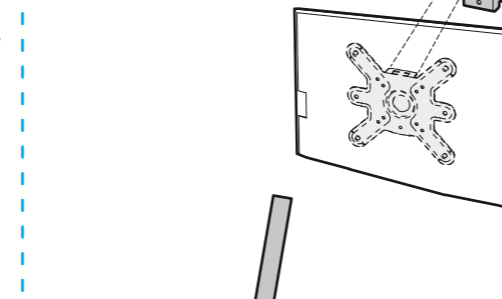
**8**



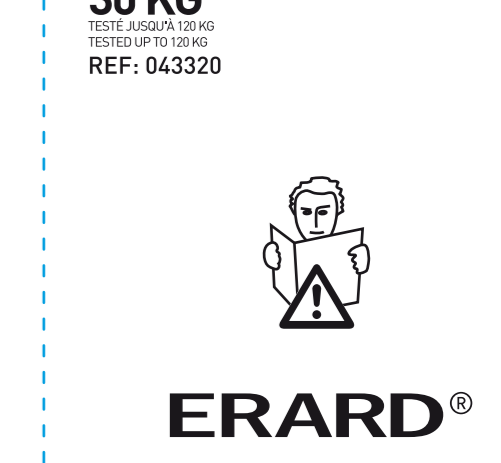
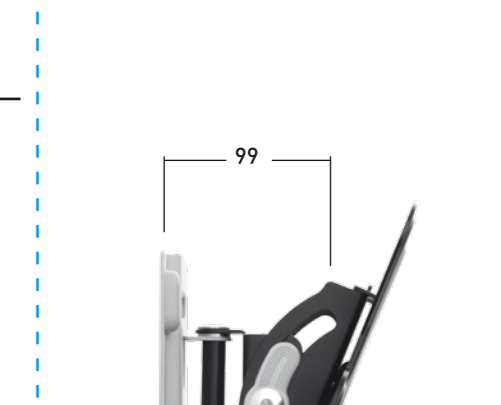
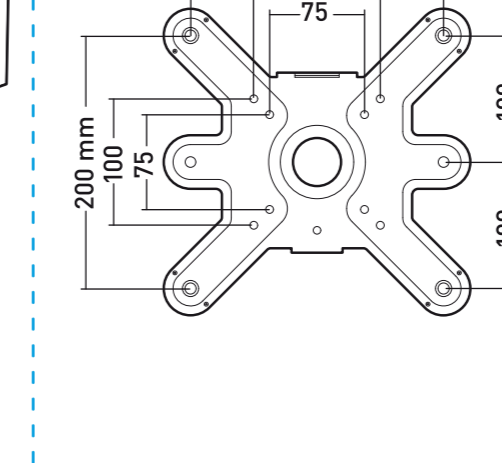
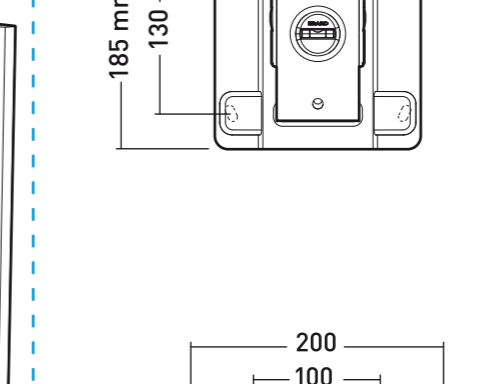
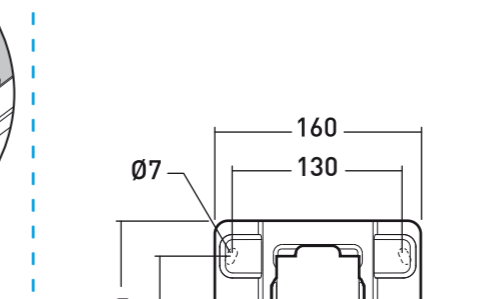
**9**



**10**



**11**



**CLIFF® 200TW45**  
SUPPORT MURAL INCLINABLE  
ET ORIENTABLE POUR ECRAN PLAT  
TILTING AND SWIVELLING WALL MOUNT  
FOR FLAT SCREEN



**M** 19"-32"  
48-81 cm  
**30 KG**  
TESTÉ JUSQU'À 120 KG  
TESTED UP TO 120 KG  
REF: 043320

Vous avez des questions ?  
Vous avez besoin de conseils ?  
**N°Vert 0 800 40 40 60**  
APPEL GRATUIT DEPUIS UN POSTE FIXE  
international : +33 4 72 46 16 26



Fabriqué en France - Made in France  
**www.erard.com**  
**ERARD®**

NOTICE CLIFF 200TW45 DPB 130201