

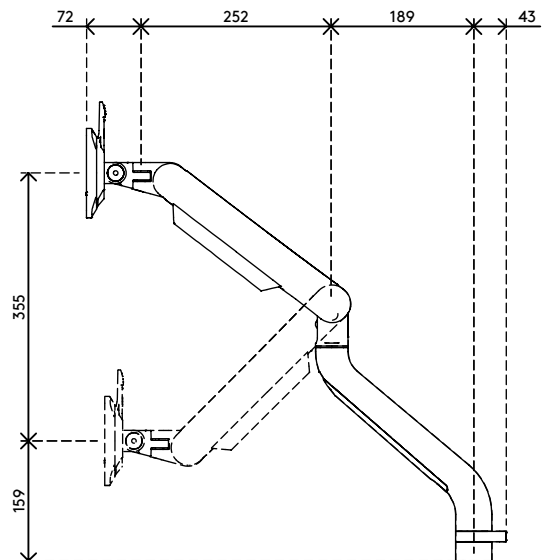
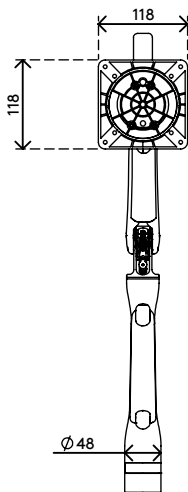
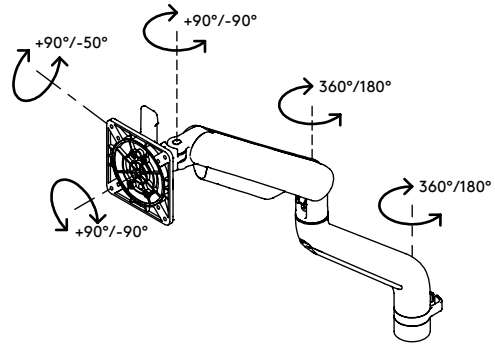
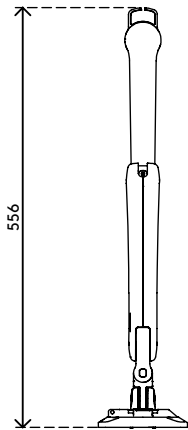
65.110

## Viewprime plus Monitorarm - Schreibtisch 110

Dank hervorragendem Benutzerkomfort ideal für Hot-Desking-Arbeitsumgebungen. Die hochwertige Gasfeder ermöglicht eine dynamische Höhenverstellung mit den Fingerspitzen und die präzisionsgefertigten Gelenke sorgen für eine reibungslose Einstellung der Monitortiefe. Durch die vielseitige Tiefenverstellung ist dieser Arm sowohl für schmale als auch für tiefe Schreibtische geeignet. Ein vollwertiger Monitorarm mit preisgekröntem Design.

- Dynamischer Höheneinstellungsbereich von 355 mm
- Unabhängige Tiefenverstellung von 516 mm
- Kann im Hoch- und Querformat ausgerichtet werden ( $\pm 90^\circ$  VESA-Rotation)
- Eingebaute Gasdruckfeder
- Anzeige der Spannungseinstellung für eine schnelle und präzise Installation
- Integriertes Kabelmanagement
- Inklusive VESA-Schnellverschluss-System
- Kompatibel mit VESA MIS-D 75 x 75/100 x 100 mm
- Monitor: neigbar  $+90^\circ/-50^\circ$ , schwenkbar  $\pm 90^\circ$ , drehbar  $\pm 90^\circ$
- Arm:  $360^\circ$  schwenkbar, Begrenzung auf  $180^\circ$  einstellbar
- Tragvermögen: 1,5 - 9 kg
- Höchstmaß Monitor: Höhe 1034 mm
- Tischbefestigung nicht im Lieferumfang enthalten, verschiedene Optionen erhältlich: 65.810, 65.910, 65.930

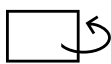
# viewprime <sup>x</sup>



355 mm (14,0")



+90°/-50°



180°



+90°/-90°



1034 mm (40,7")



75 x 75/100 x 100



1,5 - 9 kg  
(3,3 - 19,8 lb)

## Viewprime plus Monitorarm - Schreibtisch 110

2021/03/25

# 65.110

488 x 318 x 125 mm

1 pcs

weiß

3,1 kg

805410651107