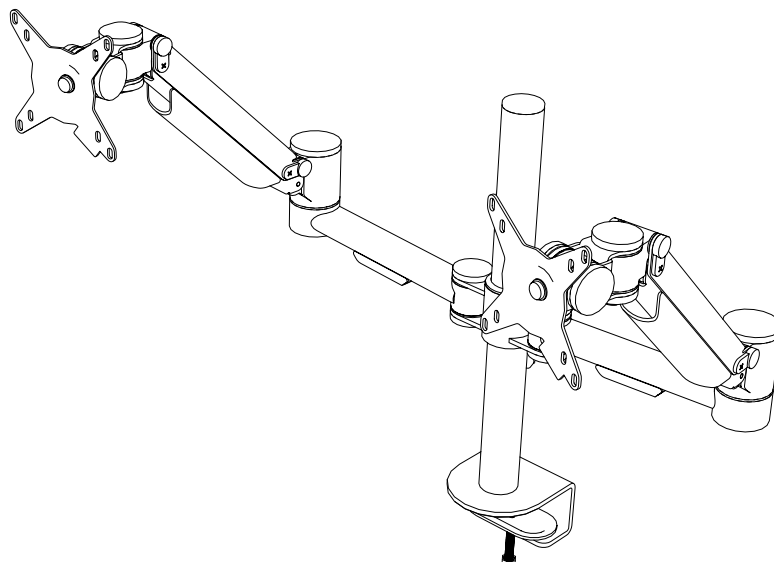


viewmate^x

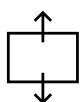


52.862

v1.0

Installation manual/Installatie handleiding
 Installations-handbuch/Manuel d'installation
 Manuale d'installazione/Manual de instalación
 Copyright ©2020 – Dataflex International BV

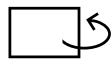
T +31 180 515444
 F +31 180 518540
 info@dataflex-int.com
 www.dataflex-int.com



340 mm
(13,4")



+90° /-90°



+90°/-90°



360°



874 mm
(34,4")



810 mm
(31,9")



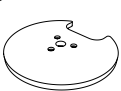



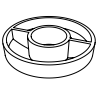
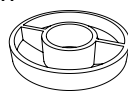
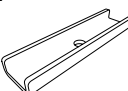
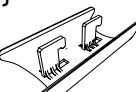
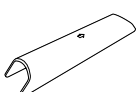

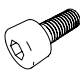

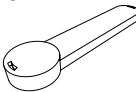
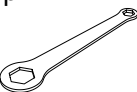



75 x 75/100 x100

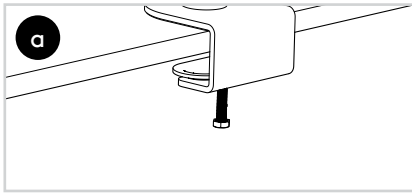


2 - 8 kg

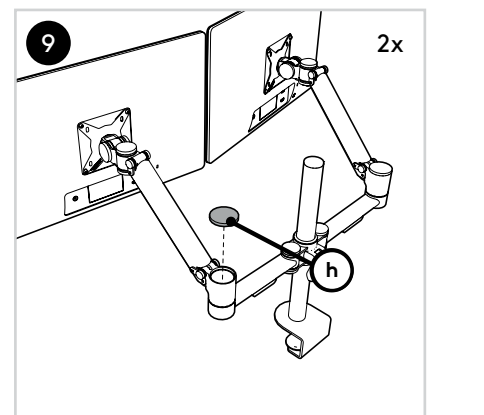
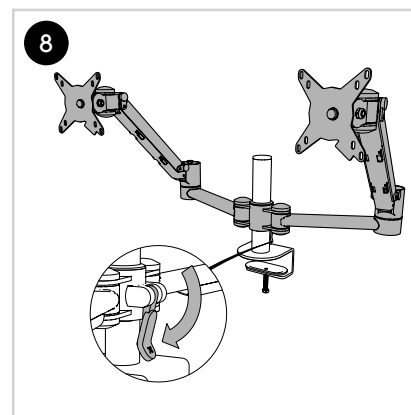
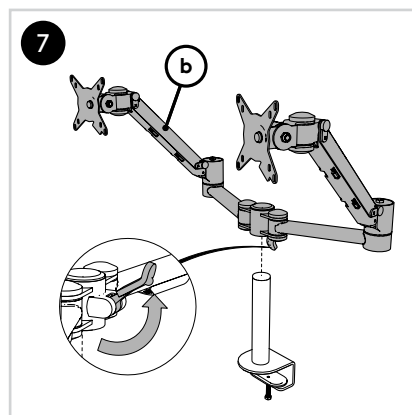
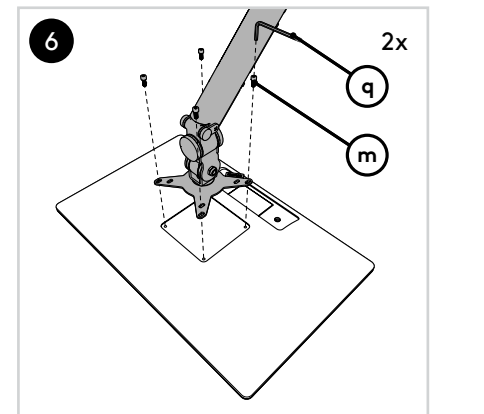
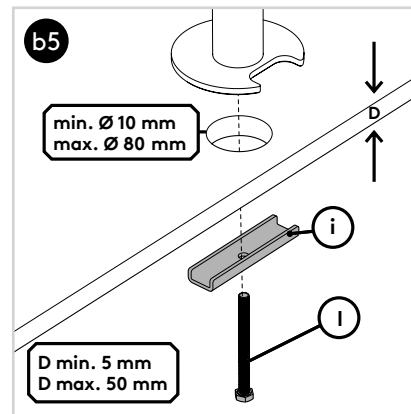
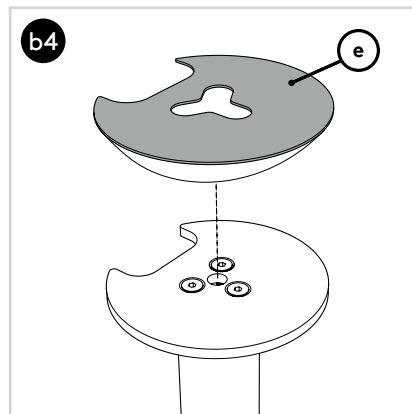
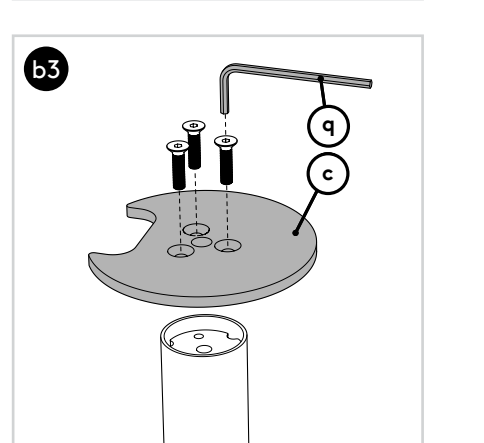
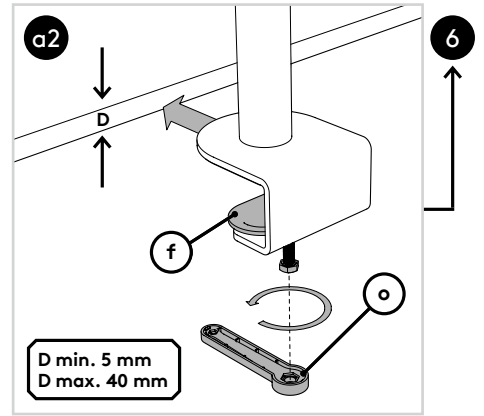
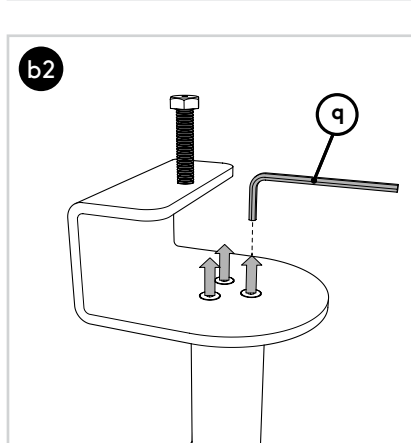
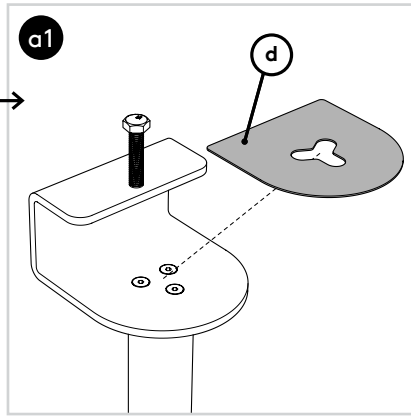
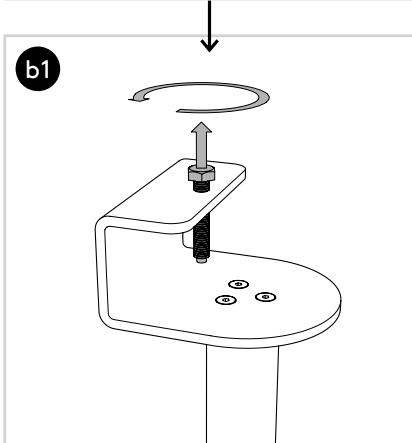
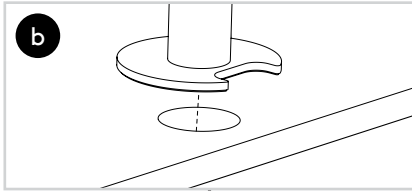
Parts/Onderdelen/Teile/Pièces/Parti/Partes

a  1x	b  1x	c  1x	d  1x	e  1x	f  1x	g  4x	h  2x	i  1x
j  2x	k  2x	l  1x	m  8x	n  2x	o  1x	p  1x	q  3mm 1x	

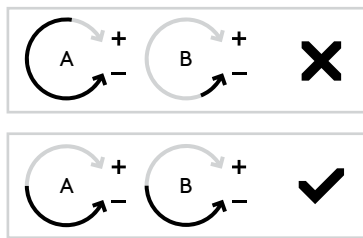
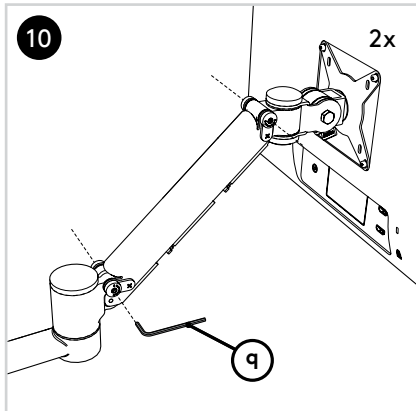
viewmate^x



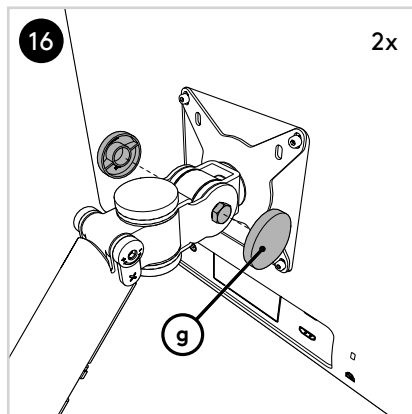
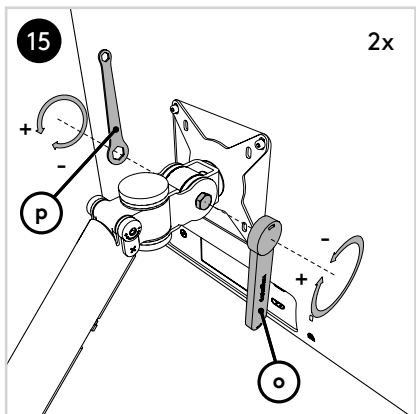
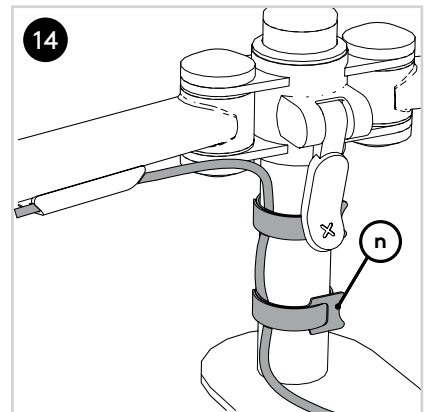
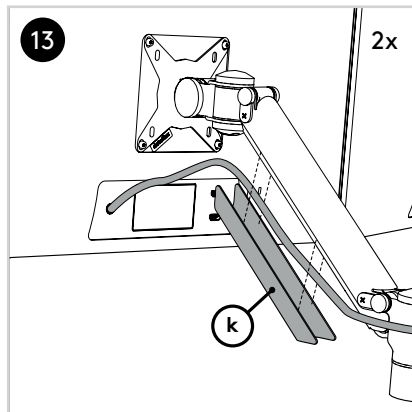
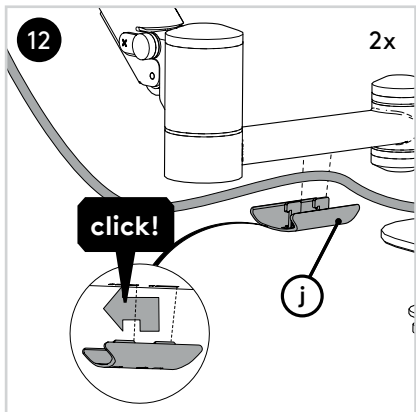
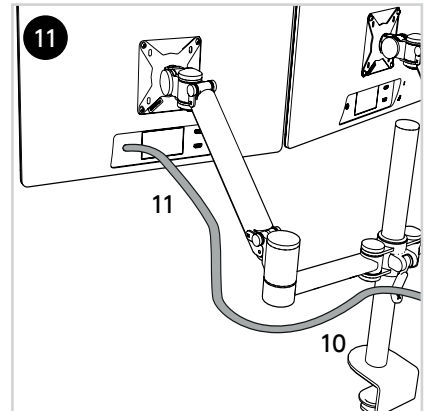
or/of/oder/ou/o



viewmate^x



Tighten A and B equally
 A en B gelijkmatig aandraaien
 A und B gleichmäßig anziehen
 Fixer A et B de façon égale
 Serrare A e B allo stesso modo
 Apretar A y B de la misma forma



No rights can be derived from this publication/
Aan deze uitgave kunnen geen rechten worden
ontleend/Aus dieser Ausgabe können keine
Rechte abgeleitet werden/Aucun droit ne peut
découler de cette publication/Dal presente
documento non deriva alcun diritto/Del
contenido de esta publicación no podrá
derivarse ningún derecho