

52.032

v1.0

Installation manual/Installatie handleiding
 Installations-handbuch/Manuel d'installation
 Manuale d'installazione/Manual de instalación
 Copyright © 2015 – Dataflex International BV

T +31 180 515444
 F +31 180 518540
 info@dataflex-int.com
 www.dataflex-int.com



+90°/-90°



+90°/-90°



360°

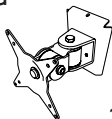
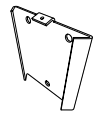
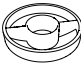

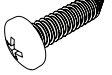
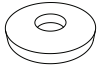
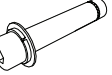
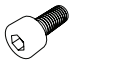





75 x 75/100 x 100

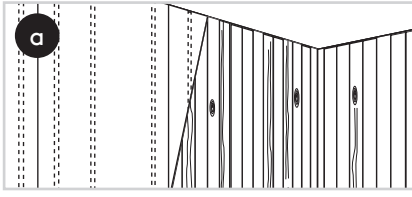


15 kg

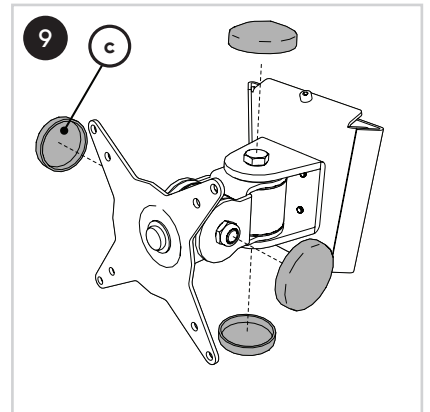
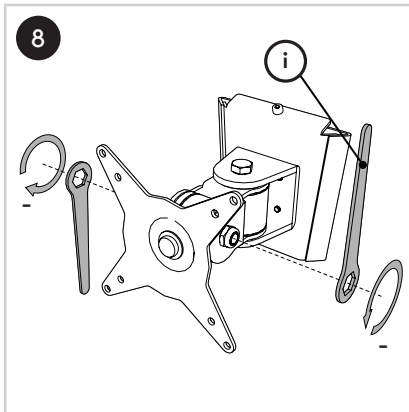
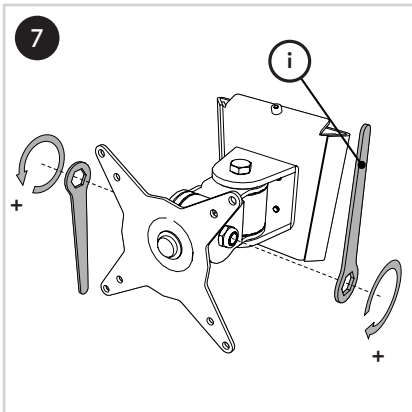
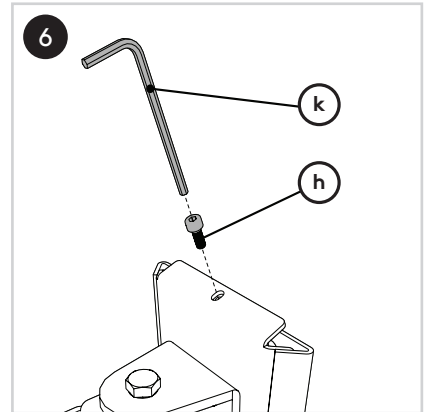
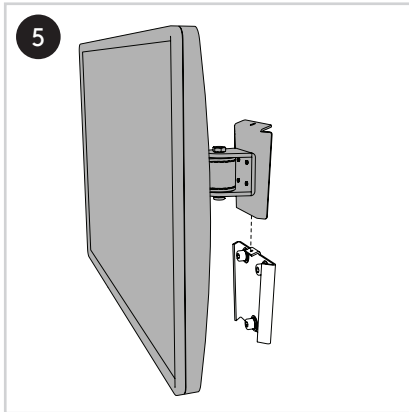
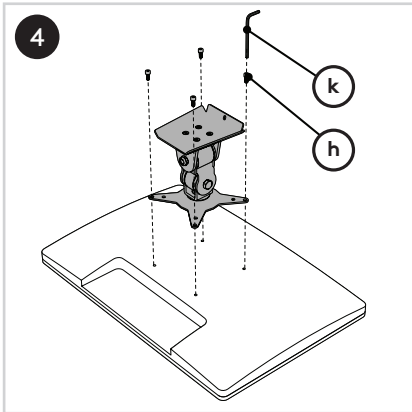
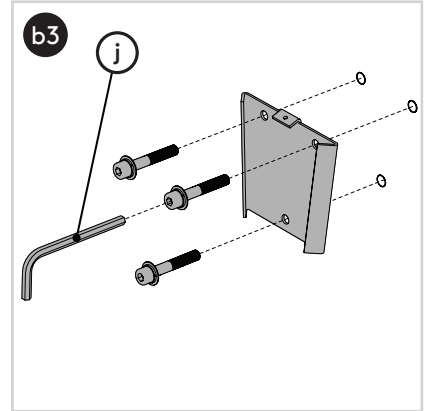
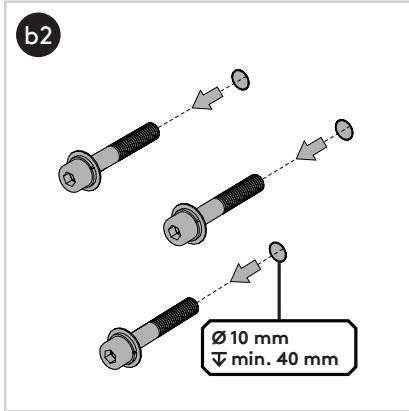
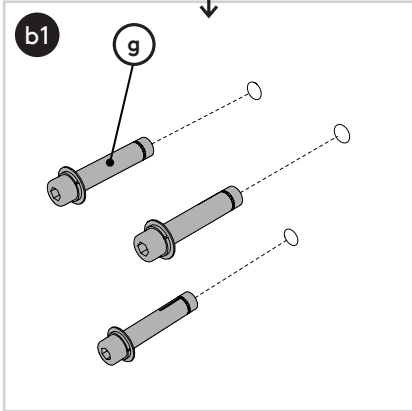
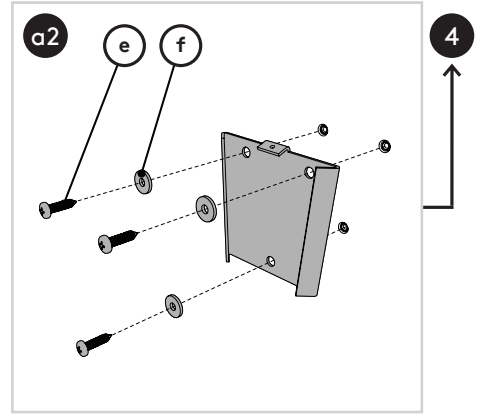
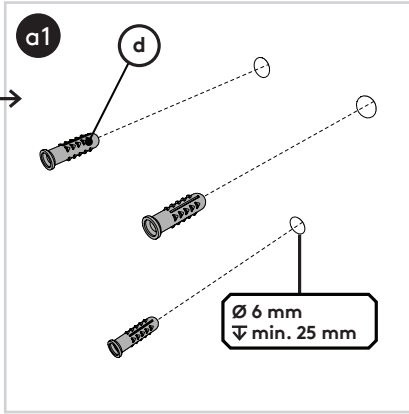
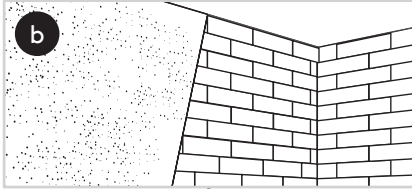
Parts/Onderdelen/Teile/Pièces/Parti/Partes

 1x	 1x	 4x	 3x	 3x	 3x	 3x	 5x	 2x
 6 mm 1x	 3 mm 1x							

viewmate^x



or/of/oder/ou/o



viewmate^x

No rights can be derived from this publication/
Aan deze uitgave kunnen geen rechten worden
ontleend/Aus dieser Ausgabe können keine
Rechte abgeleitet werden/Aucun droit ne peut
découler de cette publication/Dal presente
documento non deriva alcun diritto/Del
contenido de esta publicación no podrá
derivarse ningún derecho