



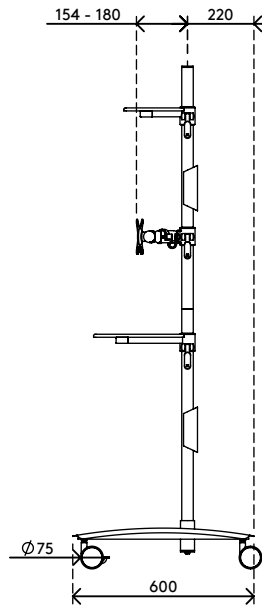
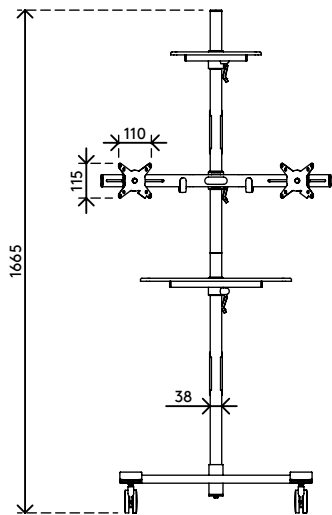
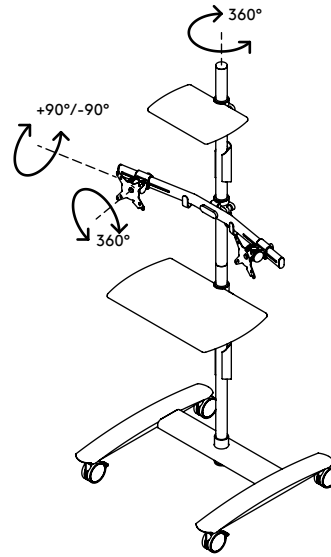
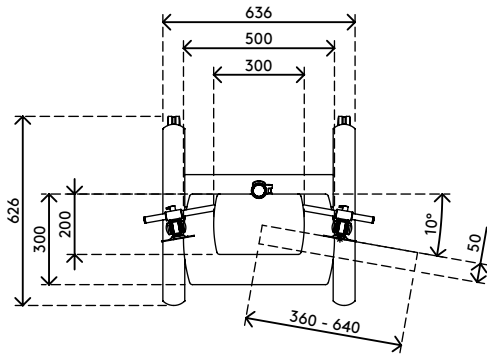
52.722

Viewmate Workstation - Fußboden 722

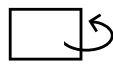
Dieser Konferenz-Trolley ist ideal für Videokonferenzen und Telepresence-Systeme. Er verfügt über Ablagen für Kamera und Decoder und einer Befestigung für zwei Monitore für die zeitgleiche Betrachtung Ihrer eigenen Präsentation und Ihres Publikums. Durch die großen, arretierbaren Lenkrollen stellen auch Türschwellen kein Hindernis dar.

- Konferenz-Trolley mit großen, arretierbaren Lenkrollen (75 mm Durchmesser)
- Praktischer Klemmhebel an höhenverstellbaren Teilen sorgt für festen Halt
- Geeignet zwei Monitore, eine (Web)kamera und ein Media-Gerät oder einen Decoder unterzubringen
- Kompatibel mit VESA MIS-D 75 x 75/100 x 100 mm
- Höchstmaß Monitor: Breite 640 - Höhe 712 mm
- Kabelabdeckungen halten Kabel ordentlich beieinander
- Trolleyabmessungen (B x T x H): 636 x 600 x 1665 mm
- Max. Tragfähigkeit: Plattformen 10 kg, Monitorbefestigungen 15 kg

viewmate ^x



+90°/-90°



+90°/-90°



360°



640 mm (25,2")



713 mm (28,1")



75 x 75/100 x 100



(2x) 15 kg

Viewmate Workstation - Fußboden 722

2019/06/24


52.722

 800 x 690 x 285 mm

 1 pcs

 silber

 24,6 kg

 805410527228