

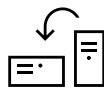
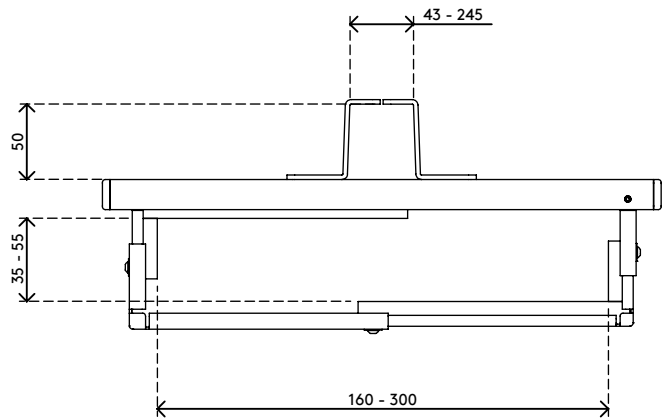
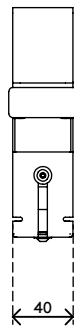
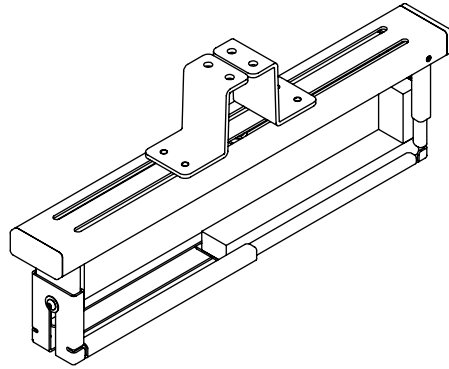
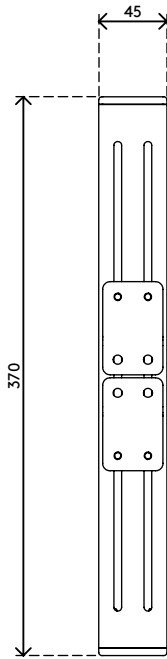
32.362

## Viewmate Computerhalterung - Schreibtisch 362

Diese Computerhalterung ist mit ihrem ausschiebbaren, in Höhe und Breite verstellbaren System für nahezu alle Thin-client- und USFF-Computer geeignet. Ihr Schienensystem erlaubt, die Halterung wahlweise vertikal oder horizontal zu befestigen.

- Für sowohl horizontale als auch vertikale Befestigung eines Thin-Client oder USFF-Computers
- Zur Montage direkt auf die Schreibtischplatte, auf einen Querbalken/eine Traverse oder an die Wand
- Schnelle Befestigung des Thin-Client durch hineinschieben und festklicken des Halters in das Schienensystem
- Für nahezu jeden Thin-Client zwischen 160 - 300 mm Breite und 35 - 55 mm Höhe
- Max. Tragkraft 10 kg
- Max. Abmessungen Thin-Client-Halter: 370 x 155 x 45 mm
- Aus Stahl
- Satz Schrauben zur Sicherung des Halters am Schienensystem

# viewmate



horizontal/vertikal



160 - 300 mm  
(6,2 - 11,8")



35 - 55 mm  
(1,3 - 2,1")



10 kg

## Viewmate Computerhalterung - Schreibtisch 362

2019/06/24

# 32.362

 400 x 100 x 55 mm

 1 pcs

 silber

 1,4 kg

 805410323622