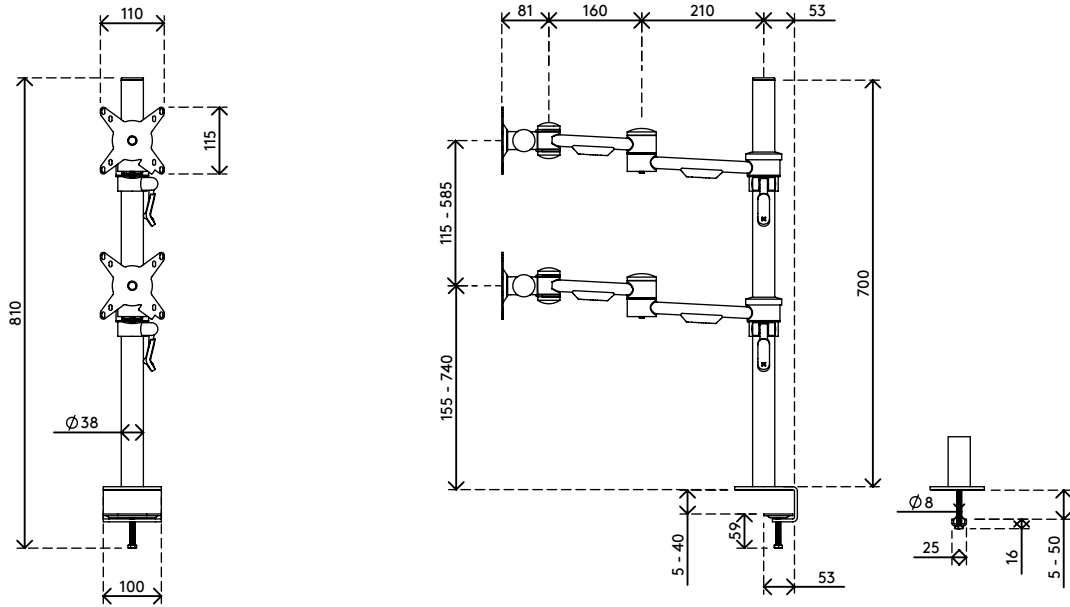
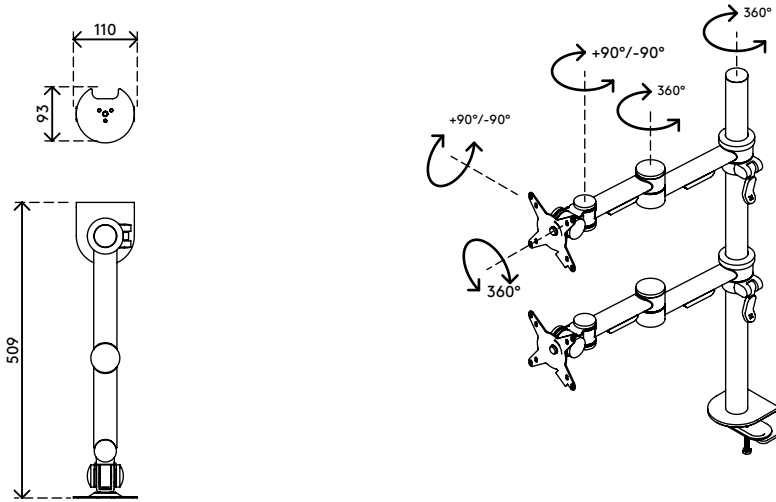
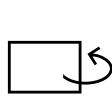


viewmate



+90°/-90°



+90°/-90°



360°



480 mm (18,9")



75 x 75/100 x 100




(2x) 15 kg

Viewmate Monitorarm - Schreibtisch 682


2019/06/24


52.682

 1050 x 170 x 106 mm

 1 pcs

 silber

 6,9 kg

 805410526825