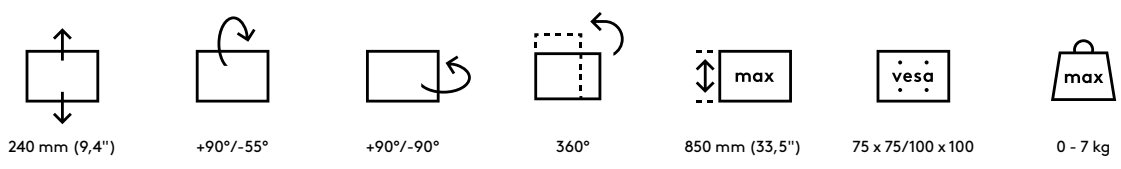
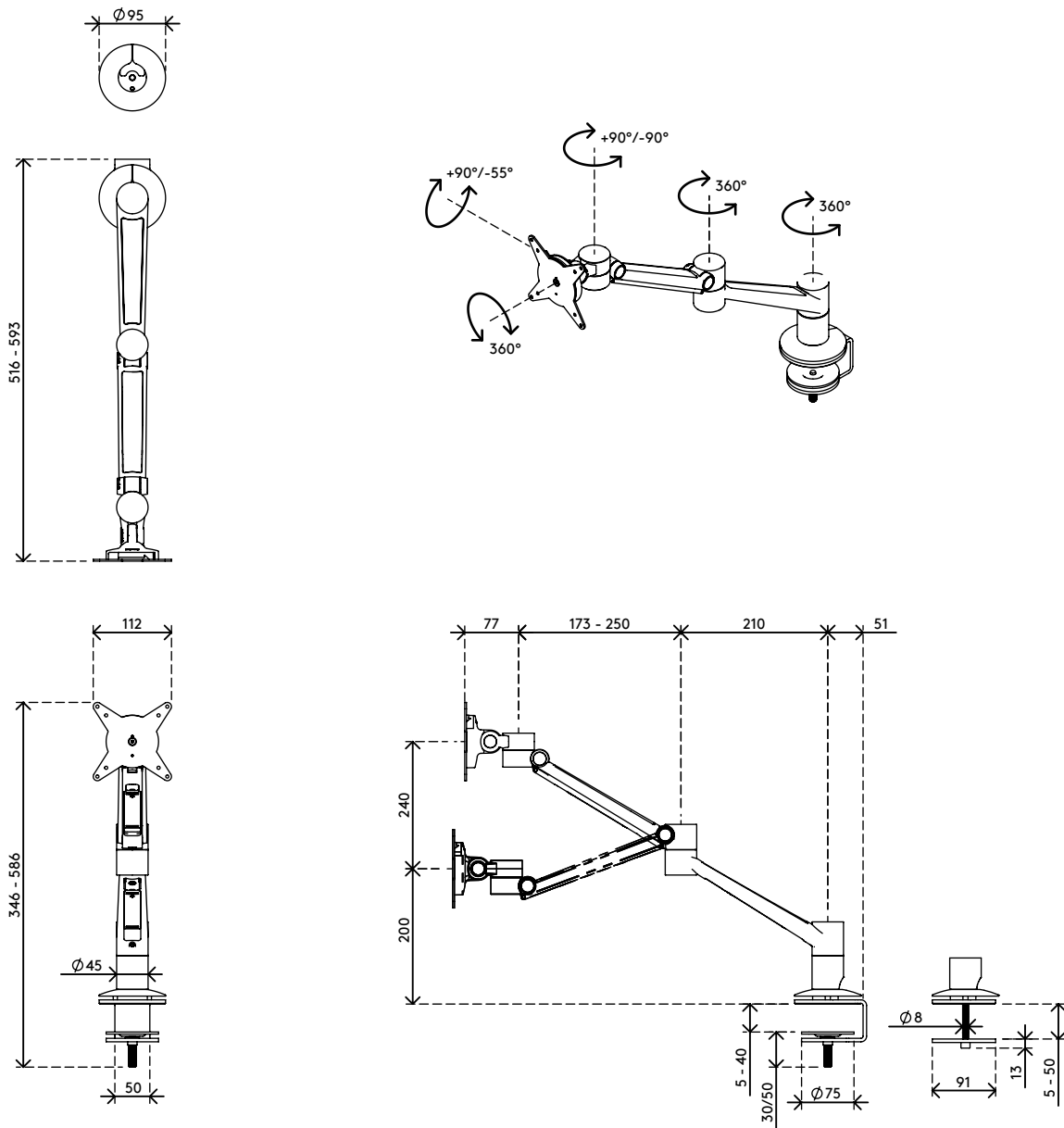


viewlite X



Viewlite plus Monitorarm - Schreibtisch 620 2021/04/20

# 58.620	375 x 265 x 105 mm	1 pcs
weiß	3,9 kg	805410586201