



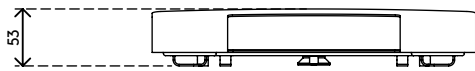
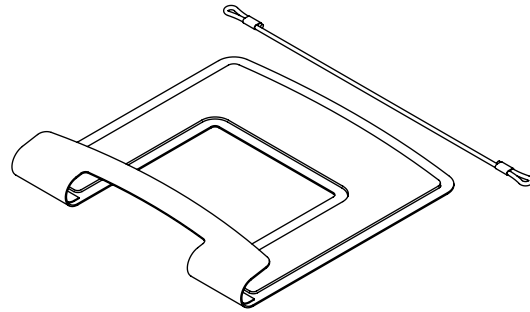
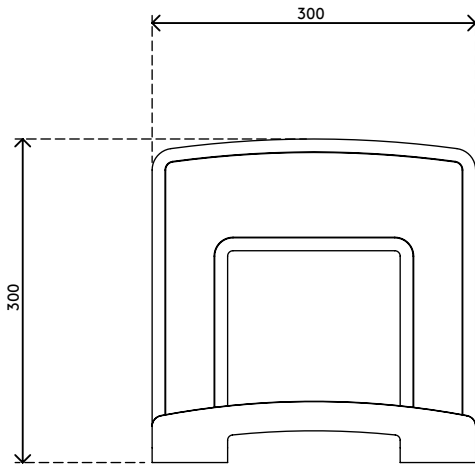
58.043

## Viewlite Notebookhalterung - Option 043

Für nahezu alle Notebooks geeignet. Das elastische Band hält Ihr Notebook sicher an seinem Platz und Sie können es in die für Sie ideale Position bringen sowie zu einem zweiten Monitor ausrichten. Dank der Schnellverschluss-Befestigung können Sie schnell zwischen der Notebookhalterung und anderen Viewlite-Optionen wechseln.

- Sehr schnelle Installation
- Rotationsblockade der VESA-Befestigung voreingestellt
- Ausschließlich kompatibel mit dem Viewlite-Schnellverschluss-VESA-System
- Für eine max. Dicke von 30 mm bei einem geöffneten Notebook
- Verstecktes Kabelmanagement ist leicht zugänglich
- Mit schützendem, rutschfesten Schaumstoff
- Geliefert mit elastischem Sicherheitsband


# viewlite



## Viewlite Notebookhalterung - Option 043

2019/06/24


# 58.043

 360 x 340 x 86 mm

 1 pcs

 schwarz

 1,4 kg

 805410580438