

44.900

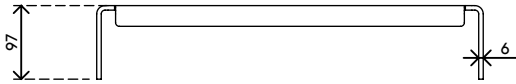
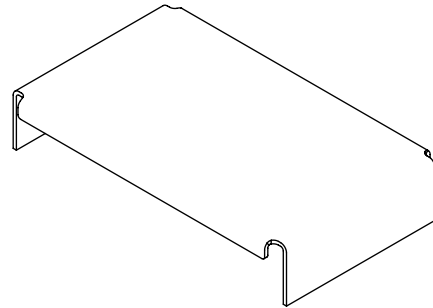
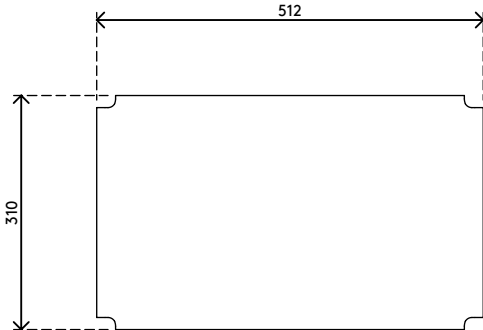
## Addit Monitorerhöhung 900

Diese Mehrzweck-Monitorerhöhung bietet auch Platz für ein Telefon oder ein Lautsprecherset. Sie bietet genug Platz, um eine Tastatur darunter unterzubringen und hat ein maximales Tragvermögen von 30 kg.

- Geeignet für Monitore bis zu 30 kg
- Platzsparende Tastatur-Unterbringung unter dem Ständer
- 6 mm dickes, durchsichtiges Acryl

- Spart Platz auf dem Schreibtisch
- Feste Höhe
- Abmessungen (B x T x H): 512 x 310 x 97 mm
- Platz für Monitor und Telefon oder Lautsprecher

# addit




30 kg

## Addit Monitorerhöhung 900

2019/06/24


# 44.900

 550 x 315 x 110 mm

 1 pcs

 helles Acryl

 2,01 kg

 805410449001