

# addit<sup>x</sup>

34.470  
34.472  
34.473



v1.0

Installation manual/Installatie handleiding

T +31 180 515444

Installations-handbuch/Manuel d'installation

F +31 180 518540

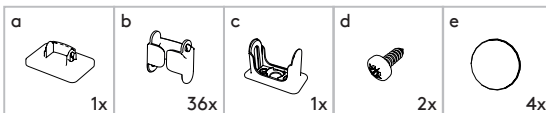
Manuale d'installazione/Manual de instalación

info@dataflex-int.com

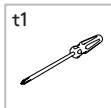
Copyright © 2020 – Dataflex International BV

www.dataflex-int.com

Parts/Onderdelen/Teile/Pièces/Parti/Partes



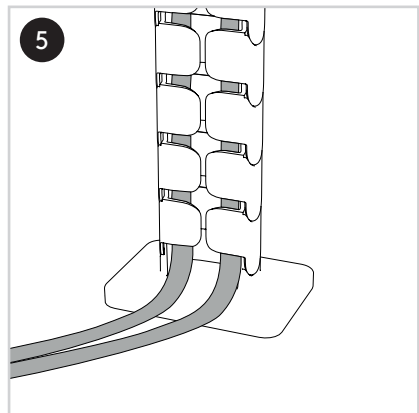
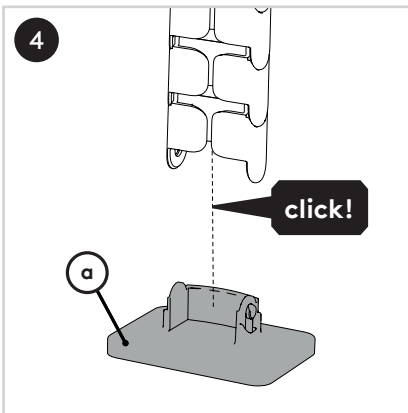
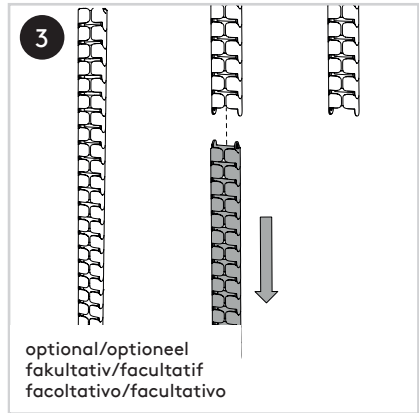
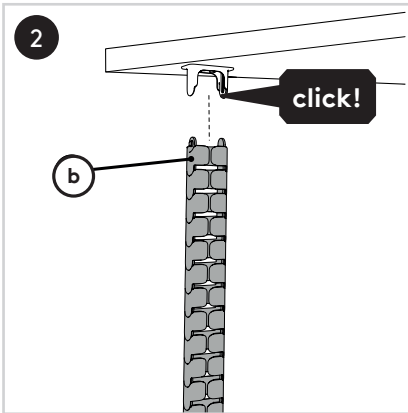
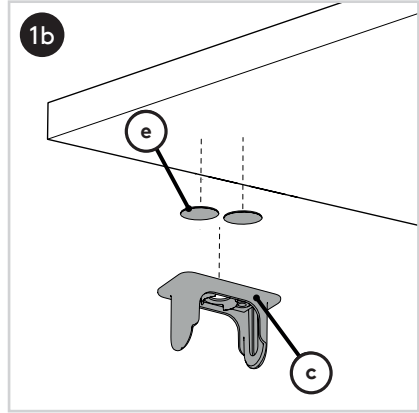
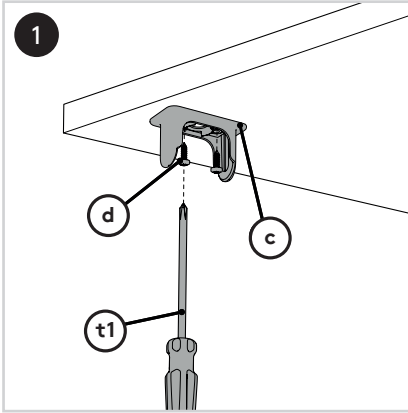
Required tools/Benodigd gereedschap/Benötigtes Werkzeug/Outils requis/Strumenti necessari/Herramientas necesarias



dataflex

feeling at work

addit<sup>x</sup>



**addit** 

No rights can be derived from this publication/  
Aan deze uitgave kunnen geen rechten worden  
ontleend/Aus dieser Ausgabe können keine  
Rechte abgeleitet werden/Aucun droit ne peut  
découler de cette publication/Dal presente  
documento non deriva alcun diritto/Del  
contenido de esta publicación no podrá  
derivarse ningún derecho