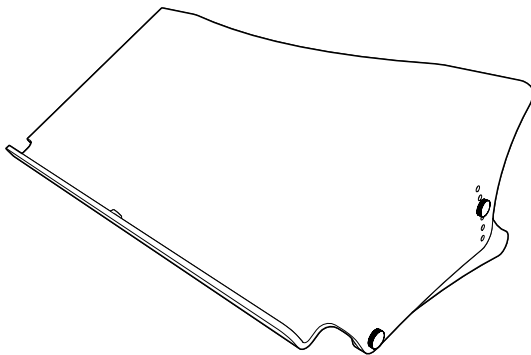


# addit<sup>x</sup>



## 49.400 49.401

v1.0

Installation manual/Installatie handleiding

Installations-handbuch/Manuel d'installation

Manuale d'installazione/Manual de instalación

Copyright © 2016 – Dataflex International BV

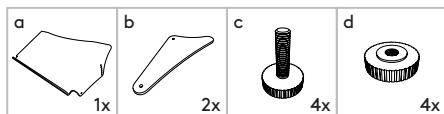
T +31 180 515444

F +31 180 518540

info@dataflex-int.com

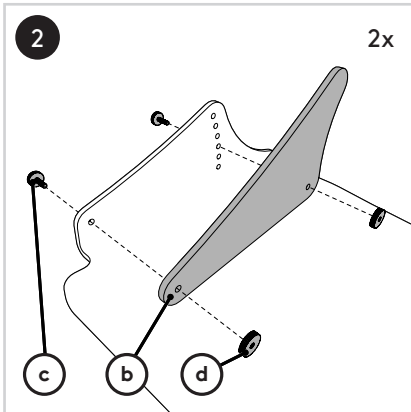
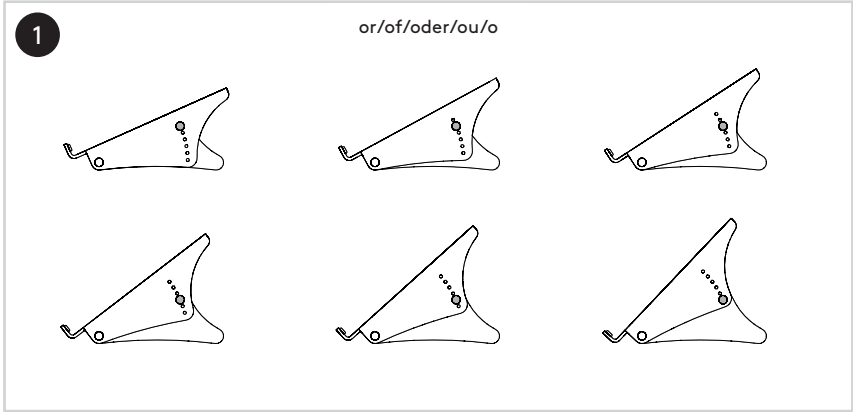
www.dataflex-int.com

Parts/Onderdelen/Teile/Pièces/Parti/Partes



dataflex<sup>x</sup>

feeling at work



**addit** 

No rights can be derived from this publication/  
Aan deze uitgave kunnen geen rechten worden  
ontleend/Aus dieser Ausgabe können keine  
Rechte abgeleitet werden/Aucun droit ne peut  
découler de cette publication/Dal presente  
documento non deriva alcun diritto/Del  
contenido de esta publicación no podrá  
derivarse ningún derecho