



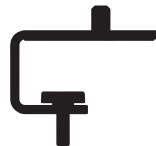
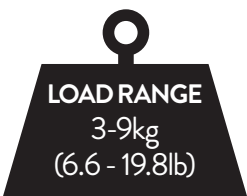
reddot design award
winner 2011



- Leichtgängige, dynamische Bewegung dank des zum Patent angemeldeten geometrischen Federsystems
- Ergonomisch kompatibel mit Tablet- und Touchscreen-Technologie
- Gewichtsanzeige für kürzere Montagezeit und beständige Leistung
- Der sich selbstausbalancierende Kopf sorgt für präzise Bildeinstellung und Stabilität
- Integriertes 3-Punkte-Kabelmanagement system



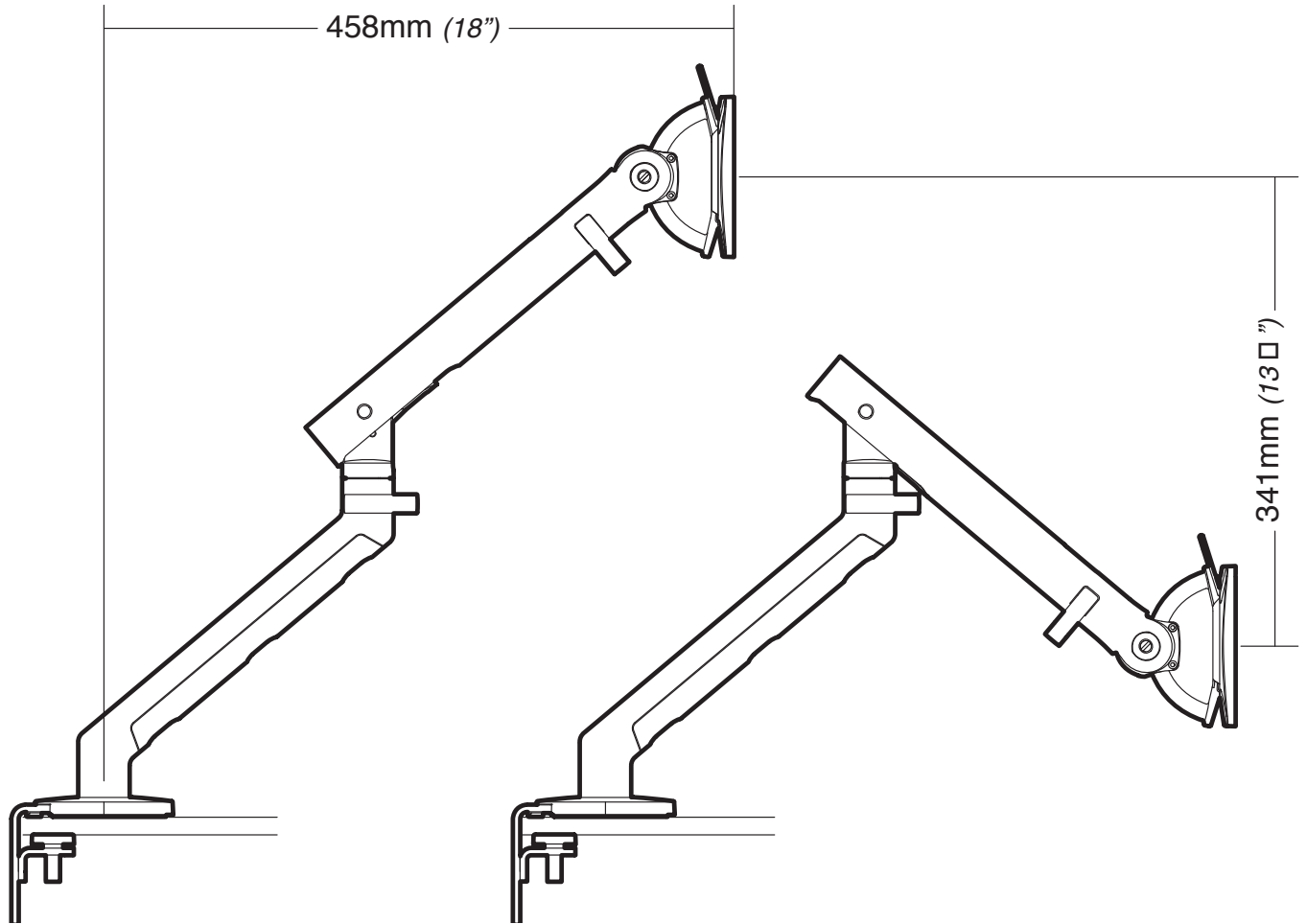
**MARKTFÜHRENDER
MONITORARM MIT
UNÜBERTROFFENER
LEISTUNG**



info@cbsproducts.co.uk
www.colebrookbossonsaunders.com



colebrook bosson saunders



CODE DYN

Dynamischer Monitorarm

TECHNISCHE DATEN

- Produkt nettogewicht 2,8kg
- Lebenslange garantie
- Erfüllt VESA 75 und 100



	Gesamtmaterialgewicht (g)	Anteil von Recyclingmaterial (%)	% PIR* des Gesamtgewichts	% PCR** des Gesamtgewichts	% Recyclinganteil des Gesamtproduktes
Aluminium	924	95	18	16	36
Stahl	1229	13	1	5	48
Kunststoff	251	-	-	-	10
Zink	183	44	2	2	7
Gesamt	2587	43	21	23	100

* PIR (Post-Industrial-Recycled content) **PCR (Post-Consumer-Recycled content)

Datenblätter mit detaillierten Produktinformationen sind verfügbar.
Wenden Sie sich bitte unter +49 (0)6201 844272 an Ihren Kundenbetreuer.