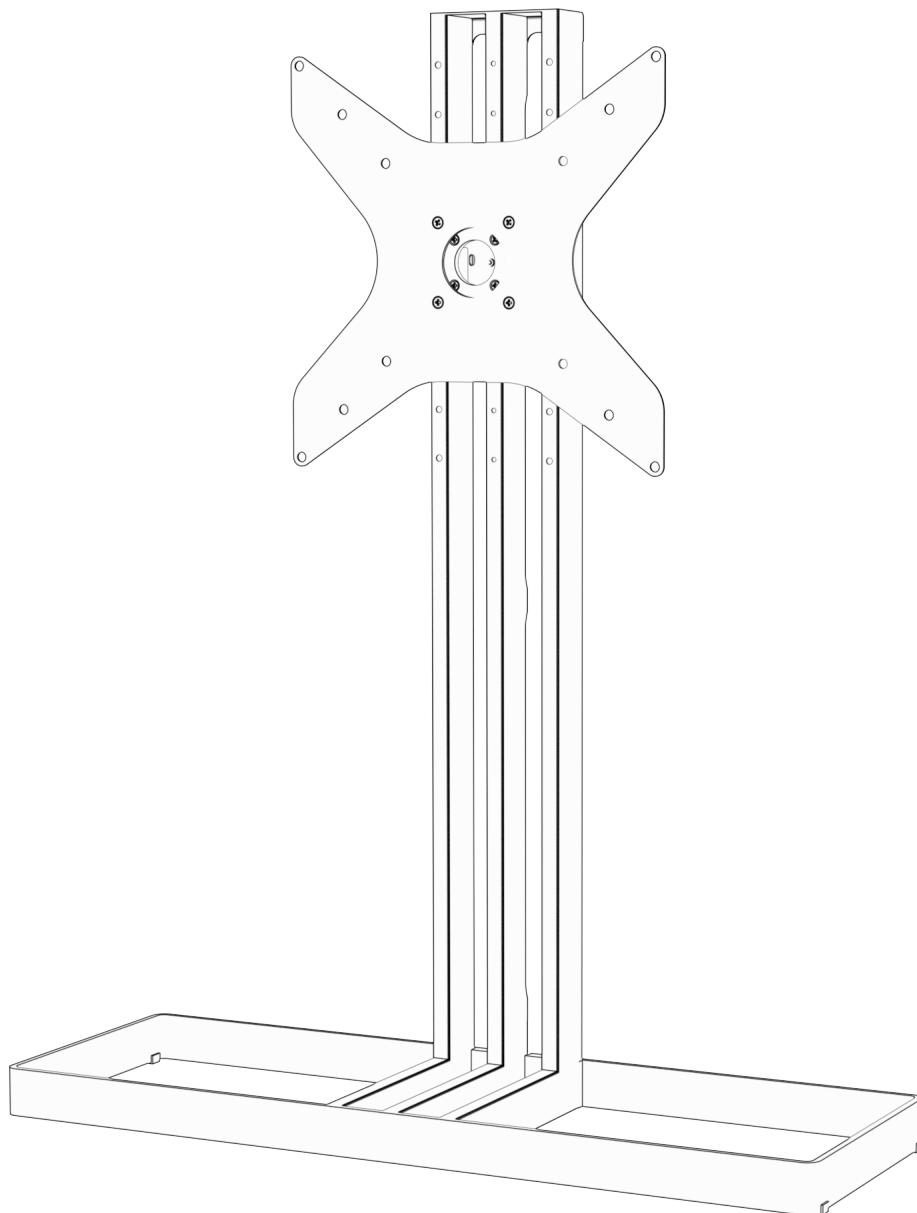


Cavus

CAV-EDGE-100B

EDGE TV FLOORSTAND

MOUNTING INSTRUCTIONS
MONTAGE HANDLEIDING
MONTAGE ANLEITUNG
MODE D'EMPLOI
INSTRUCCIONES DE MONTAJE



LIVE IN YOUR WORLD, ENJOY OURS

EN WARNING

- Make sure to read and understand these safety regulations before setting up this product. If you have any questions or remarks, you can contact Cavus with the contact details stated in the end of this instruction manual.
- Cavus recommends that the installation should be carried out by a skilled installer.
- If use and/or installation is not carried out correctly, this may cause personal injury and damage to your TV and other objects.
- This product is intended for indoor use only.
- Make sure you are in a safe environment and take precautions to prevent personal injury and damage to objects.
- Check if the weight and the dimensions of the TV are within the specified, maximum values of this product. Consult your TV manual for this information.
- Follow the sequence of the steps as stated in the installation manual.
- Make sure that heavy handling is always carried out by two people.
- Cavus cannot be held liable for personal injury and any damage done to objects caused by incorrect use and/or installation.

NL WAARSCHUWING

- Lees en begrijp deze veiligheidsvoorschriften alvorens u begint met het installeren van dit product. Bij vragen of opmerkingen kunt u contact met Cavus opnemen middels de contactgegevens aan het einde van deze montagehandleiding.
- Cavus adviseert de montage te laten verrichten door een vakkundig installateur.
- Indien gebruik en/of installatie niet op de juiste manier wordt uitgevoerd kan dit letsel en schade aan uw tv en andere voorwerpen veroorzaken.
- Dit product is uitsluitend bedoeld voor binnenshuis.
- Zorg voor een veilige omgeving en gebruik bescherming om letsel en schade aan voorwerpen te voorkomen.
- Controleer of het gewicht en de afmetingen van de televisie binnen de aangegeven maximale waarden van dit product vallen.
- Raadpleeg de handleiding van uw televisie voor deze informatie.
- Hanteer de volgorde van de stappen zoals deze staan omschreven in de montagehandleiding.
- Zorg ervoor dat zware handelingen altijd door twee personen uitgevoerd worden.
- Cavus kan niet aansprakelijk worden gesteld voor letsel en enige schade aan voorwerpen veroorzaakt door een verkeerd gebruik en/of installatie.

ES AVISO

- Asegúrese de que ha leído y entiende estas normas de seguridad antes de instalar el producto. Si tiene preguntas o comentarios, puede ponerse en contacto con Cavus; encontrará los datos de contacto al final de este manual de instrucciones.
- Cavus recomienda que sea un experto quien realice la instalación.
- Si no se instala y utiliza correctamente, se pueden producir daños personales, daños en su televisión o en otros objetos.
- Este producto está indicado solo para uso en interiores.
- Asegúrese de que se encuentra en un entorno seguro y tome precauciones para prevenir daños personales y materiales.
- Compruebe que el peso y dimensiones de la televisión están dentro de los valores máximos especificados para este producto. Puede consultar esa información en el manual de su televisión.
- Siga los pasos de instalación indicados en el manual de instalación.
- Asegúrese de que sean dos personas las que transporten los objetos pesados.
- Cavus no se hace responsable de ningún daño personal ni material que hayan sido causados por un incorrecto uso o instalación.

DE WARNHINWEIS

- Bitte lesen und verstehen Sie die vorliegenden Sicherheitsvorschriften, bevor Sie das Produkt installieren. Bei Rückfragen oder Anmerkungen können Sie sich jederzeit an Cavus wenden. Die Kontaktdaten finden Sie am Ende dieser Anleitung.
- Cavus empfiehlt, die Installation von einem kompetenten Monteur vornehmen zu lassen.
- Die nicht vorschriftsmäßige Nutzung und/oder Installation kann zu Verletzungen sowie zu Schäden an Ihrem Fernsehgerät oder an anderen Gegenständen führen.
- Dieses Produkt ist ausschließlich zur Verwendung in geschlossenen Räumen vorgesehen.
- Sorgen Sie für ein sicheres Umfeld und ergreifen Sie angemessene Maßnahmen, um Verletzungen sowie Schäden an Gegenständen zu vermeiden.
- Prüfen Sie in den angegebenen Spezifikationen, ob das Gewicht und die Abmessungen Ihres Fernsehgeräts für das Produkt geeignet sind. Ziehen Sie dafür die Bedienungsanleitung Ihres Fernsehgeräts hinzu.
- Halten Sie sich bei der Installation an die in der Installationsanleitung genannte Reihenfolge.
- Stellen Sie sicher, dass Sie bei der Handhabung schwerer Lasten immer zu zweit arbeiten.
- Cavus haftet nicht für Verletzungen von Personen und für Schäden an Gegenständen, die auf eine unsachgemäße Nutzung und/oder Installation zurückzuführen sind.

FR AVERTISSEMENT

- Assurez-vous de lire et de bien comprendre ces instructions de sécurité avant d'installer le produit. Pour toutes questions ou remarques, veuillez contacter Cavus en utilisant les coordonnées qui figurent au bas de ce manuel d'instructions.
- Cavus recommande de faire installer le produit par un installateur qualifié.
- Toute utilisation et/ou installation inappropriée du produit peut provoquer des dommages corporels et endommager votre téléviseur et d'autres objets.
- Ce produit est exclusivement destiné à un usage intérieur.
- Installez le produit dans un environnement sûr et prenez toutes les précautions pour éviter les dommages corporels et les dégâts matériels.
- Vérifiez que le poids et les dimensions de votre téléviseur ne dépassent pas les valeurs maximales indiquées pour ce produit. Consultez le manuel de votre TV pour obtenir les informations nécessaires.
- Suivez les étapes indiquées dans le manuel d'installation.
- Assurez-vous que les manipulations d'objets lourds sont effectuées par deux personnes.
- Cavus ne peut être tenue responsable des dommages corporels et de tous les autres dommages matériels causés par une installation et/ou utilisation inappropriée du produit.

THANK YOU FOR PURCHASING

BEDANKT VOOR UW AANKOOP

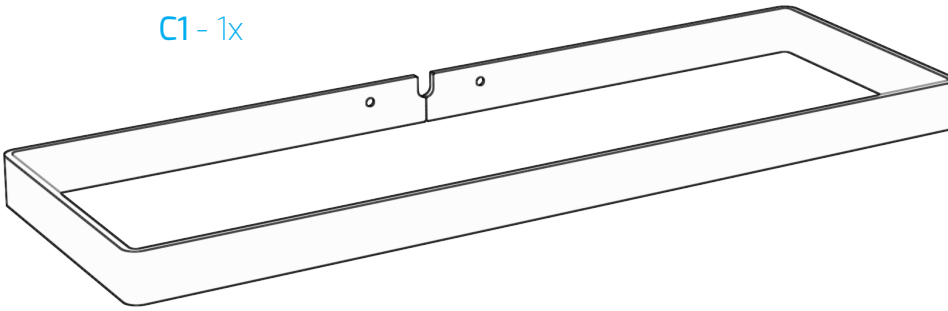
DANKE FÜR IHREN EINKAUF

MERCI D'AVOIR EFFECTUÉ UN ACHAT

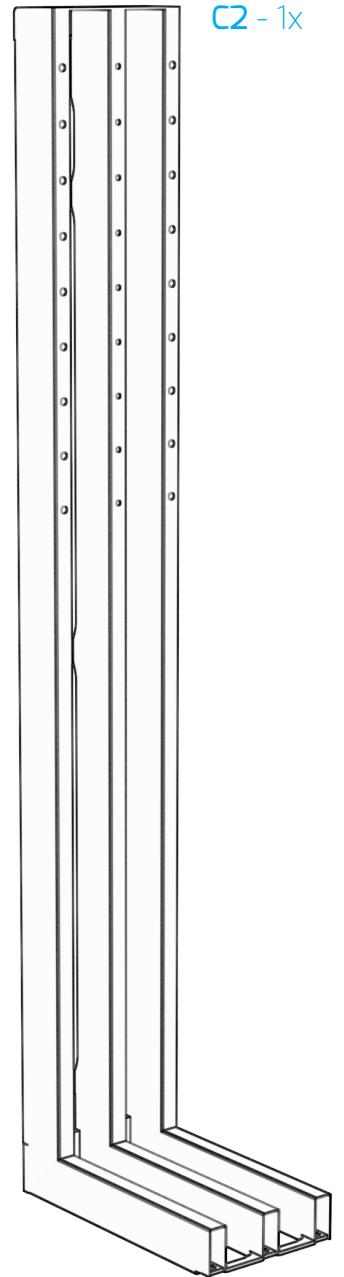
GRACIAS POR COMPRAR

PACKAGE CONTENT

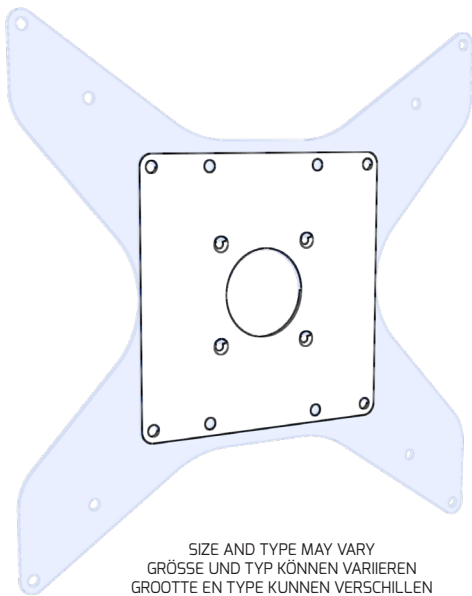
C1 - 1x



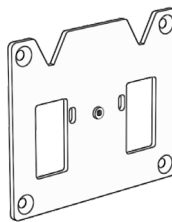
C2 - 1x



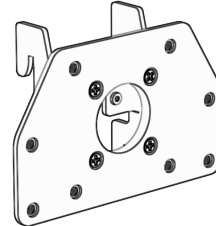
C3 - 1x



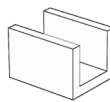
C4 - 1x



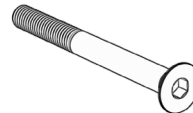
C5 - 1x



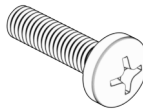
F1 - 4x



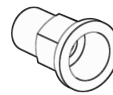
F2 - 4x



F3 - 2x



F4 - 4x



F5 - 3x



F6 - 4x



F7 - 1x

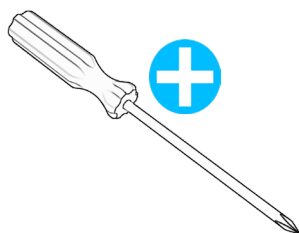


F8 - 1x

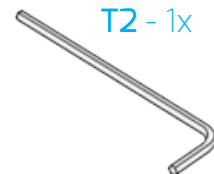


SIZE AND TYPE MAY VARY
GRÖSSE UND TYP KÖNNEN VARIIEREN
GROOTTE EN TYPE KUNNEN VERSCHILLEN
LA TAILLE ET LE TYPE PEUVENT VARIER
EL TAMAÑO Y EL TIPO PUEDEN VARIAR

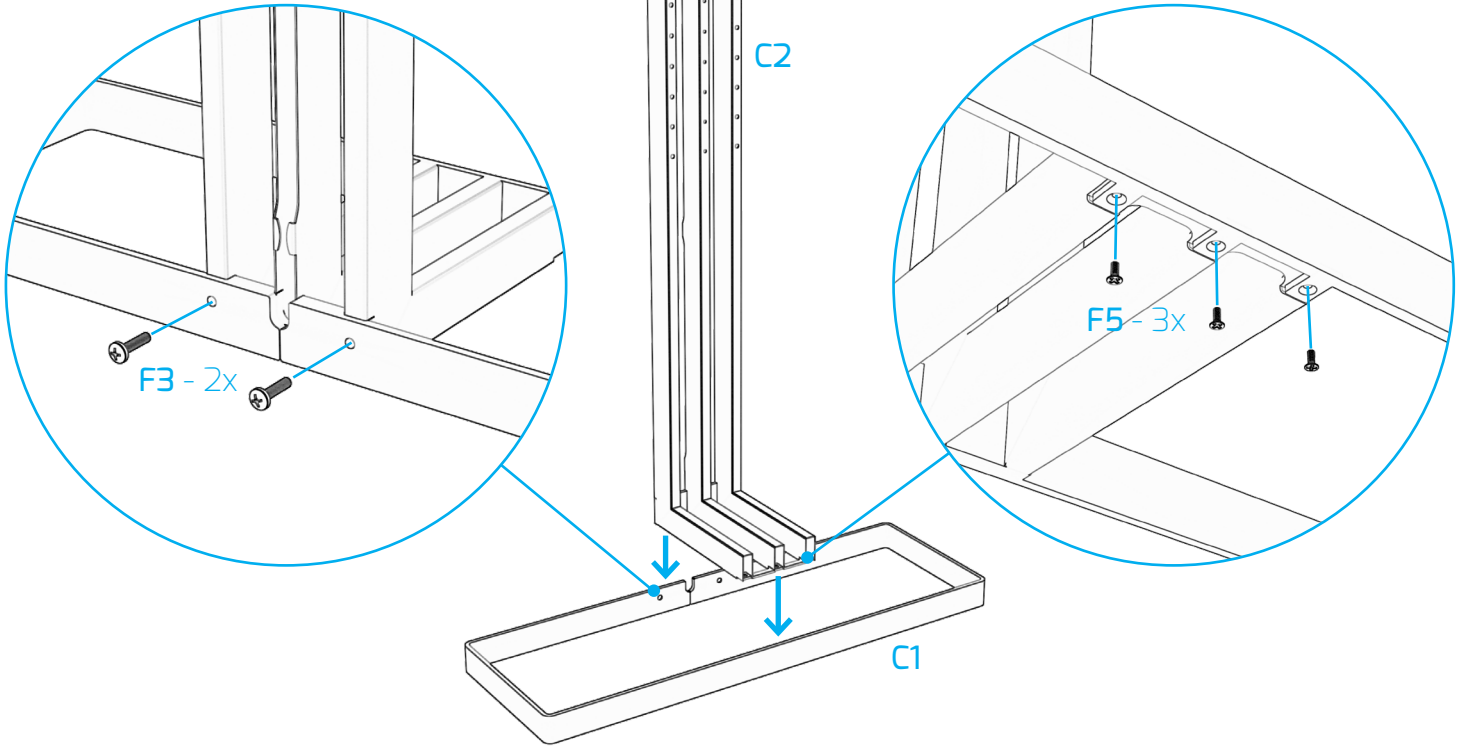
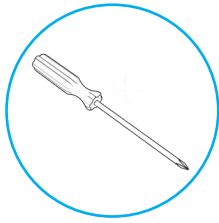
TOOLS NEEDED



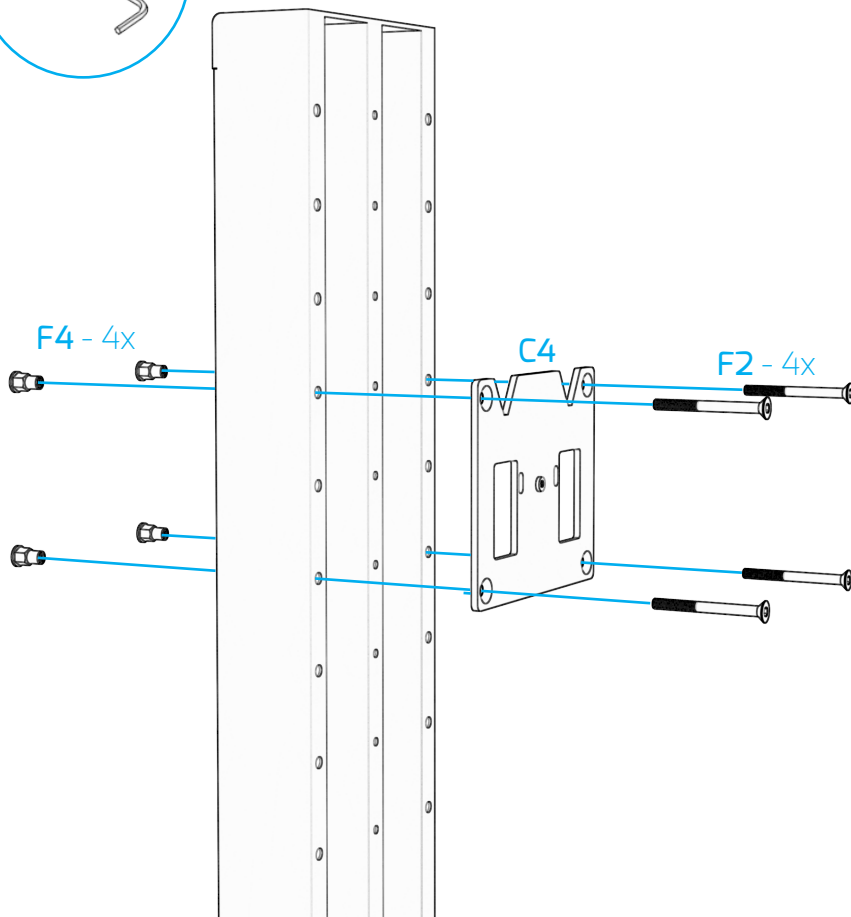
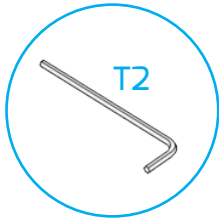
T2 - 1x



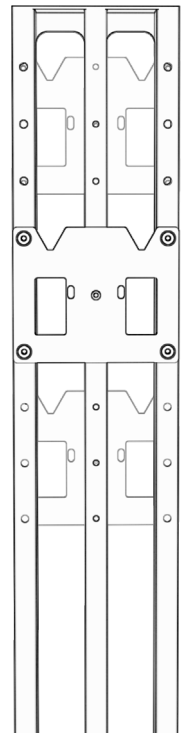
STEP 1.



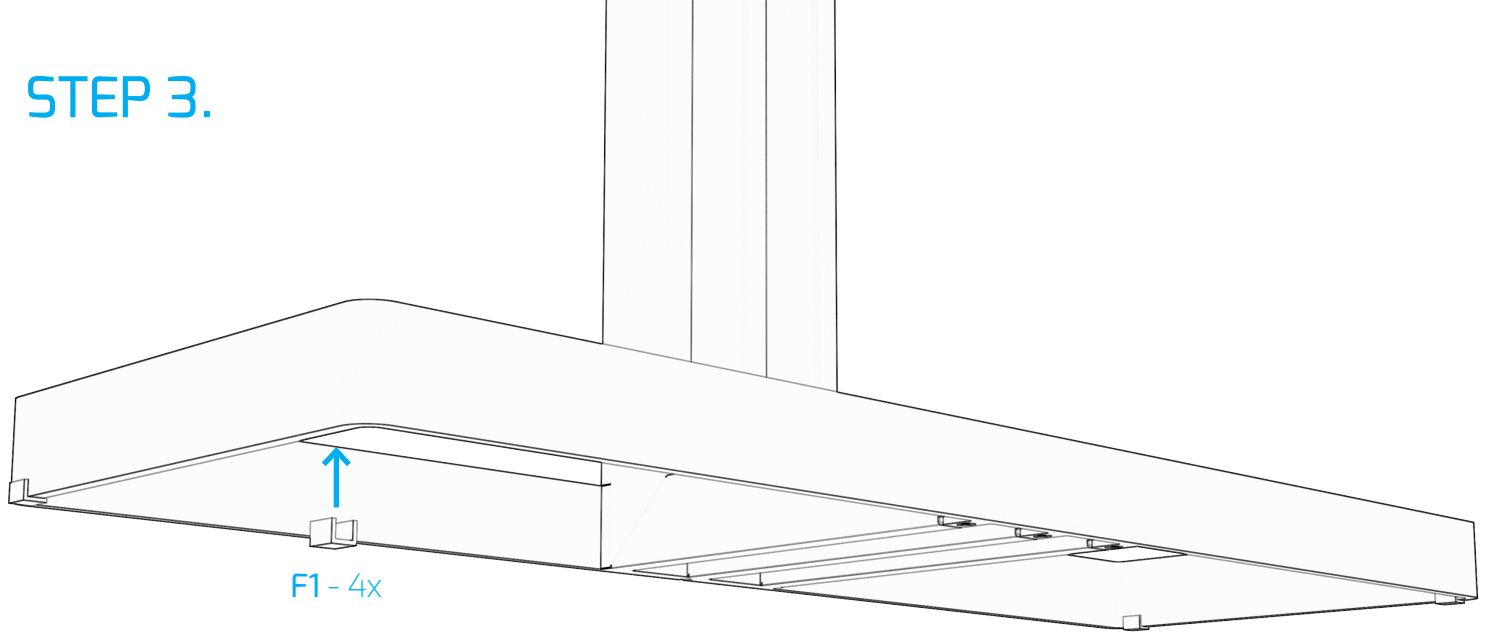
STEP 2.



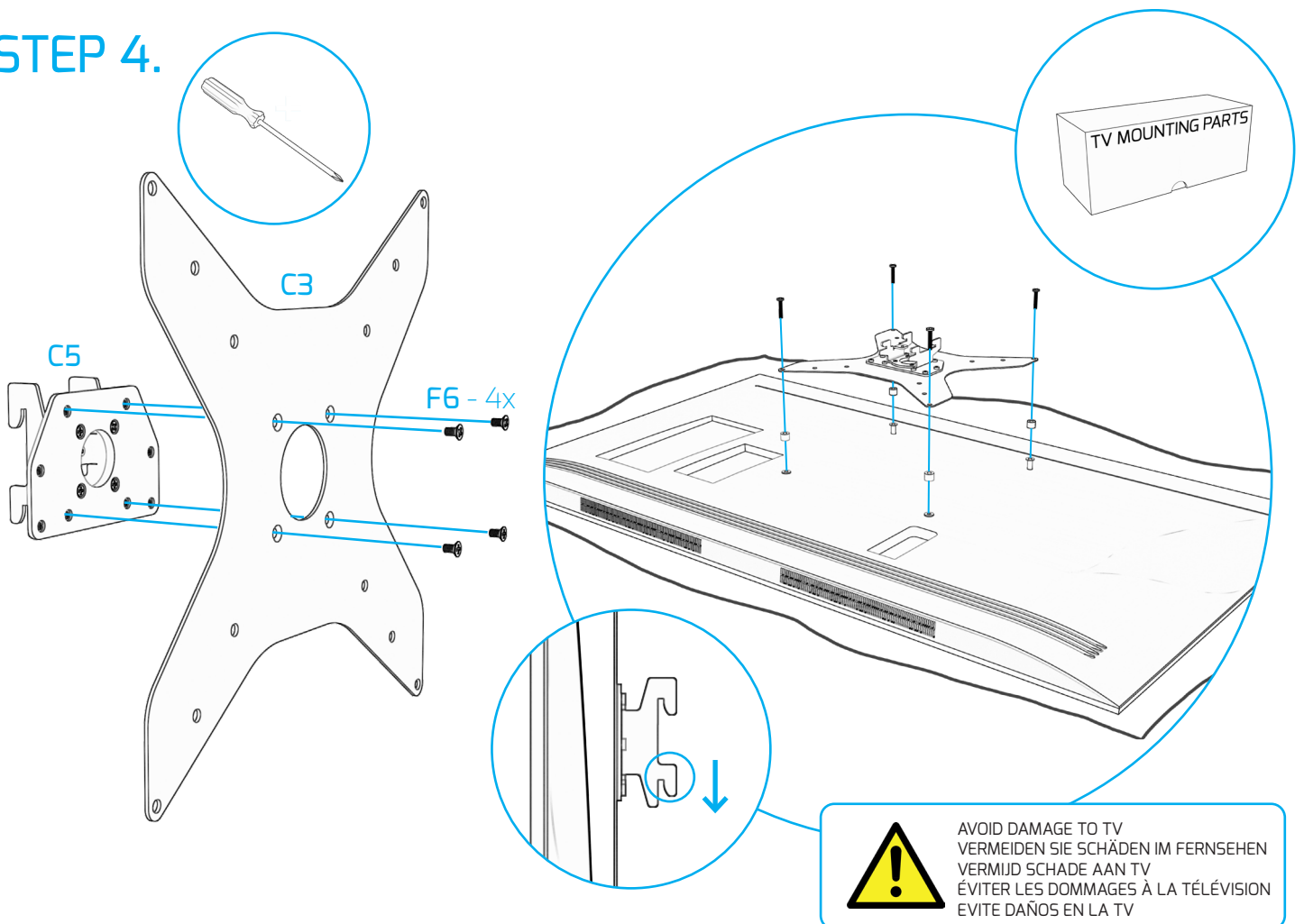
MODULE HEIGHT CENTER MAX. 103 CM, MIN. 73 CM
MODULHÖHE MITTE MAX. 103 CM, MIN. 73 CM
MODULE HOOGTE MIDDEN MAX. 103 CM, MIN. 73 CM
MODULE HAUTEUR CENTRE MAX. 103 CM, MIN. 73 CM
MÓDULO ALTURA CENTRO MÁX. 103 CM, MÍN. 73 CM



STEP 3.



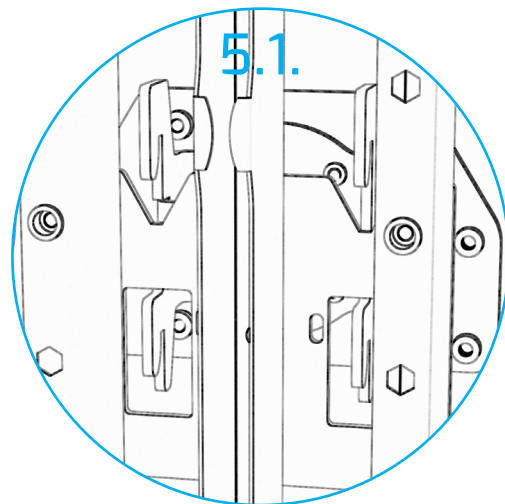
STEP 4.



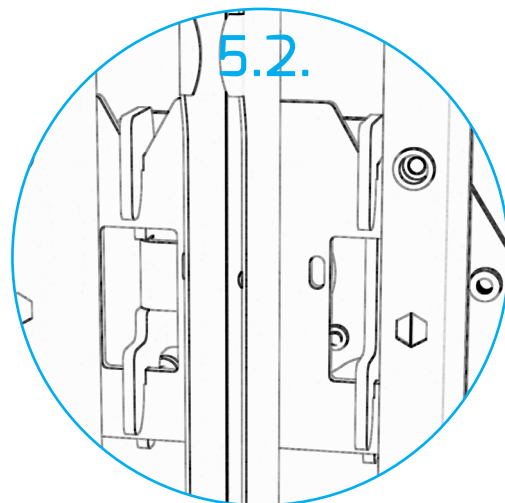
STEP 5.



LIFT WITH TWO PEOPLE
MIT ZWEI PERSONEN HEBEN
TIL MET TWEE PERSONEN
SOULEVER AVEC DEUX PERSONNES
LEVANTAR CON DOS PERSONAS

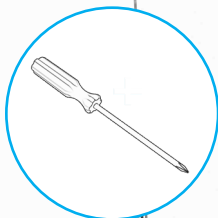


5.1.

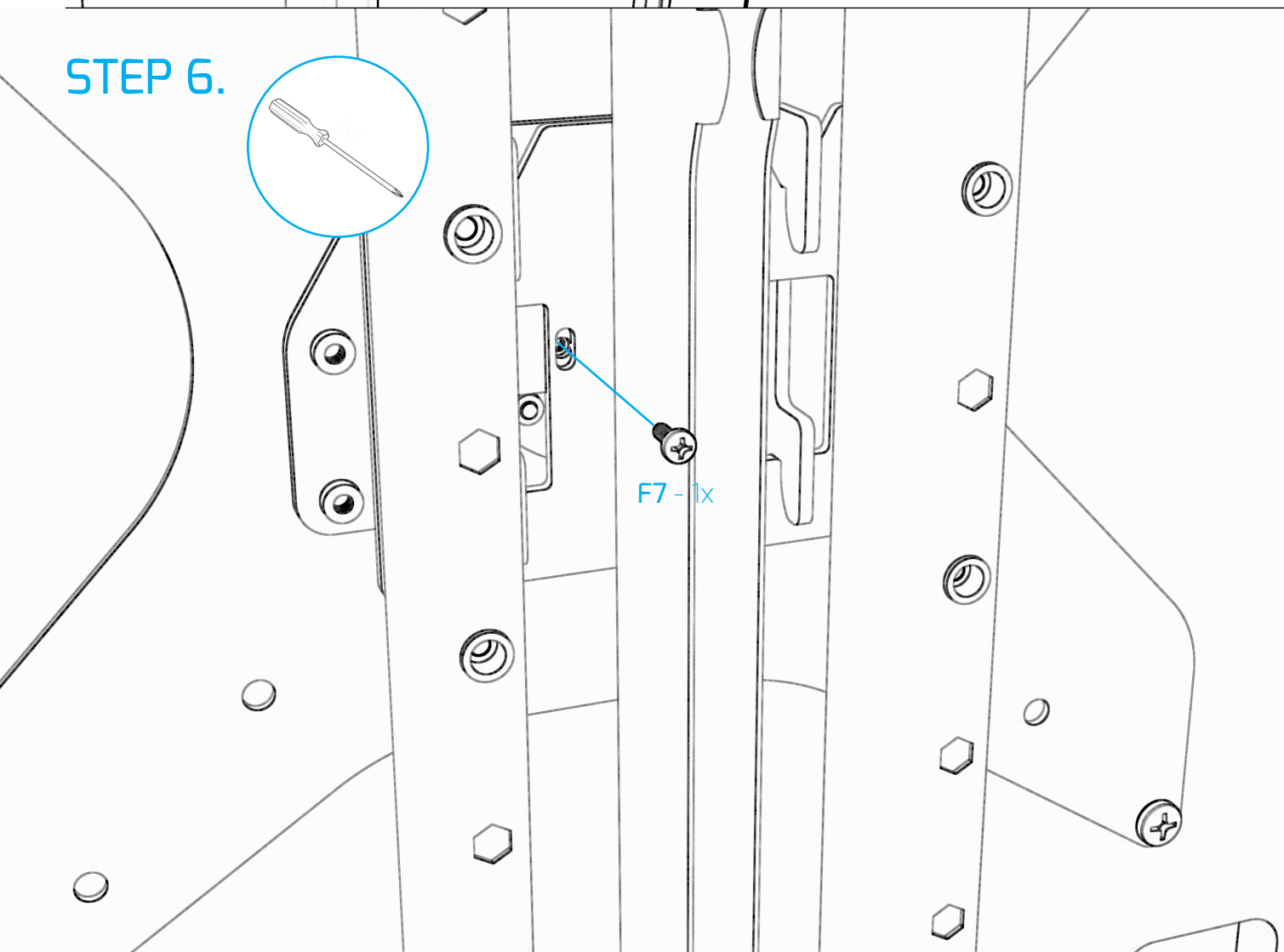


5.2.

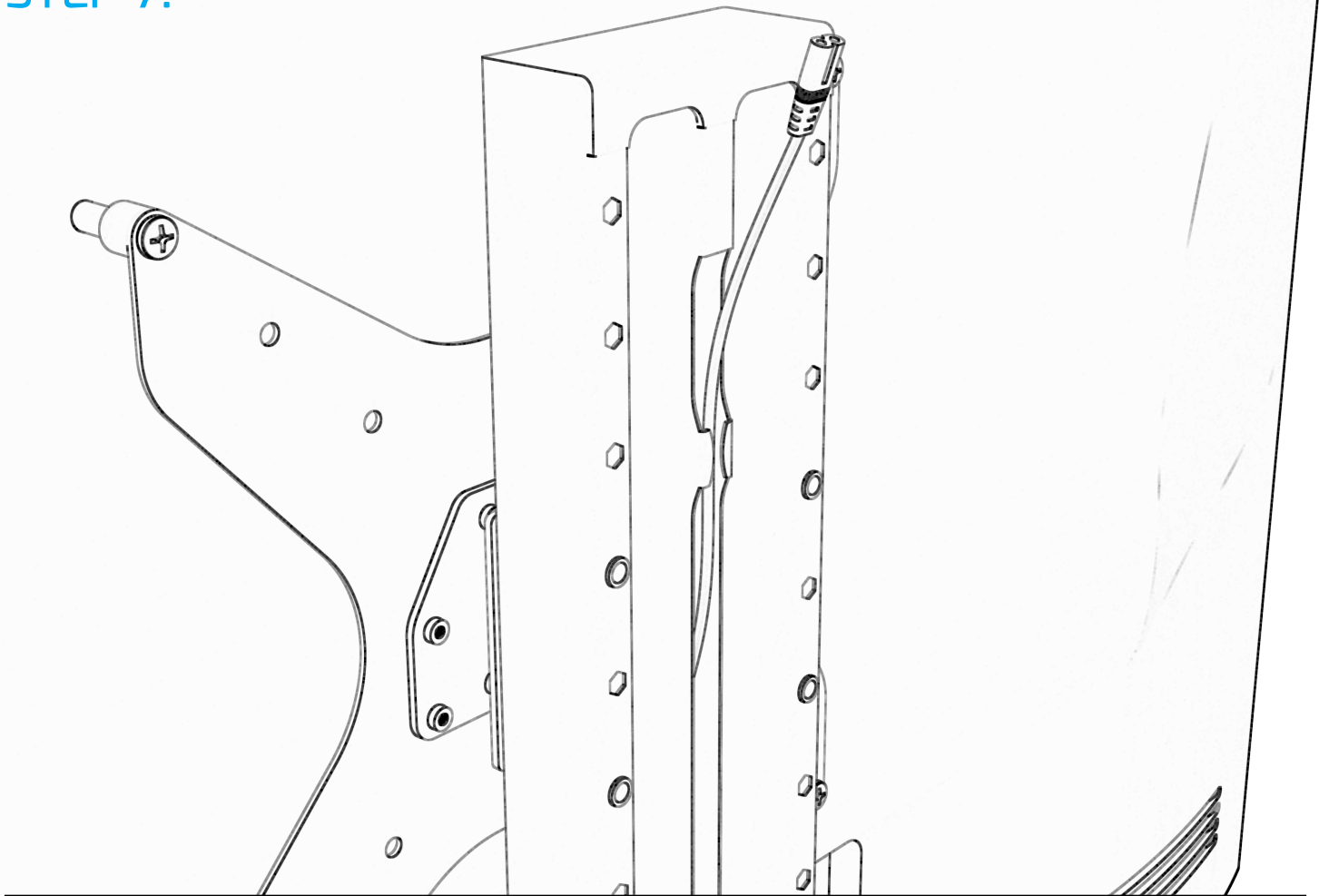
STEP 6.



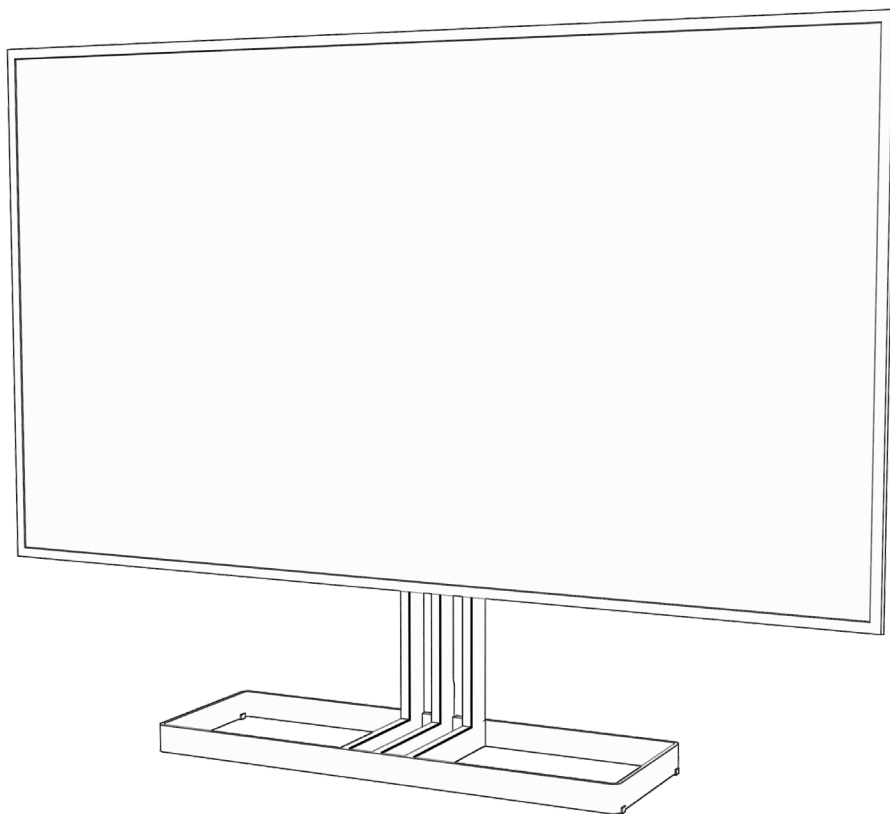
F7 - 1x



STEP 7.



OVERVIEW



Cavus International
P.O. Box 81
2150 AB Nieuw-Vennep (NL)
(+31) 252 - 345445
www.cavus.eu

Cavus International Inc.
P.O. Box 4007
New York, NY 10163-4007 (USA)
Phone (+1) 347-577-9022
www.cavusmounts.com