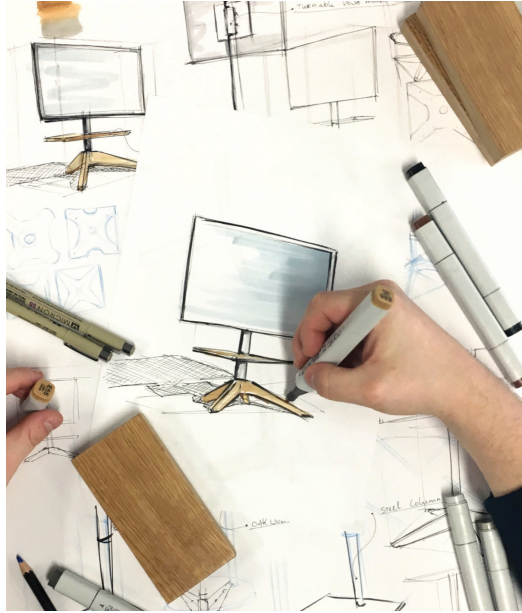


Cavus



CROSS



UNSER EIGENES DESIGN

Die Qualität unserer TV-Bodenständer ist nicht unbemerkt geblieben. Immer mehr Menschen entscheiden sich für die Vorteile eines Cavus TV-Standfußes. Deshalb hat sich unser Produktdesigner entschieden, dieses schöne Produkt in Serien zu gestalten. Einer dieser Entwürfe ist das Cavus CROSS. Inspiriert vom Naturprodukt Eichenholz wird die Natur und Technik in Einklang gebracht. Wir sind stolz auf das Ergebnis.



DIE KRAFT DER EICHE

Eiche ist ein extrem starkes, schweres und langlebiges Naturprodukt. Es handelt sich um eine Holzart, die leicht zu verarbeiten und zu behandeln ist. Diese Holzart wird seit Jahrhunderten für die Herstellung der schönsten Möbel verwendet. Charakteristisch für die europäische Eiche sind die Äste und flammenförmigen Kreise, die sichtbar werden, sobald das Holz in Bretter gesägt wird. Diese Eigenschaften sorgen für ein warmes und rustikales Aussehen. Der zeitlose Charakter der Eiche passt zu fast jeder Einrichtung.



ECHTE HANDWERKSKUNST

Jede Diele hat ein einzigartiges Muster. Unser Möbelschreiner wählt sein europäisches Eichenholz mit Bedacht aus. Er arbeitet nur mit dem schönsten Holz. Im Laufe der Jahre hat er sich sein Wissen über Holzarten angeeignet und stellt die schönsten Möbel her. Daher können wir ihn am besten als einen echten Handwerker beschreiben. Die Kombination aus handwerklichem Können und schönstem Material sorgt für die Qualität, die Sie von uns gewohnt sind.

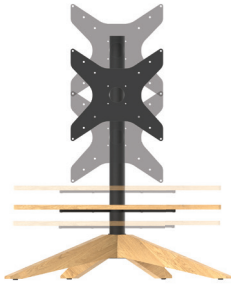


ECHTE HANDWERKSKUNST

Jede Diele hat ein einzigartiges Muster. Unser Möbelschreiner wählt sein europäisches Eichenholz mit Bedacht aus. Er arbeitet nur mit dem schönsten Holz. Im Laufe der Jahre hat er sich sein Wissen über Holzarten angeeignet und stellt die schönsten Möbel her. Die Kombination aus handwerklichem Können und schönstem Material sorgt für die Qualität, die Sie von uns gewohnt sind.

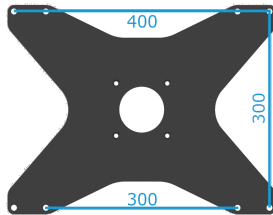
MINIMALISTISCHES DESIGN, MAXIMALE FUNKTIONALITÄT

Design und Funktionalität in perfekter Balance. Der minimalistische Look schafft mehr Platz in Ihrem Interieur. Mit der Funktionalität des richtigen Zubehörs werden Sie über die Möglichkeiten erstaunt sein. Das Cavus Cross verwandelt jeden Fernseher in ein schönes Möbelstück.



DAS PERFEKTE SEHERLEBNIS

Mit dem Cavus Cross schaffen Sie das beste Seherlebnis. Einer der Vorteile des Cavus Cross ist seine Höhenverstellung. Im Gegensatz zu anderen TV-Möbeln sind Sie hier nicht auf eine feste Höhe angewiesen. Wählen Sie die optimale Sichthöhe, drehen Sie den Fernseher in den gewünschten Blickwinkel und genießen Sie Ihre Lieblingssendungen.



PERSONALISIERUNG FÜR IHR FERNSEHGERÄT

Das Cavus Cross wird standardmäßig mit einer Multi-VESA-Montageplatte geliefert. Er ist für VESA 300x400 und 400x300 geeignet. Darüber hinaus haben wir auch kundenspezifische Montageplatten. Haben Sie einen anderen Anschluss oder bevorzugen Sie eine maßgeschneiderte VESA-Montageplatte? Dann fragen Sie uns nach allen Möglichkeiten.



KABELMANAGEMENT

Sie sind auch kein Fan von den vielen sichtbaren Kabeln? Das Kabelmanagement von Cross macht es wirklich einfach die Kabel zu verstecken. Die Hohlsäule ist mit verschiedenen Vorrichtungen versehen, wodurch durch die Kabel geführt werden können.



PASSEND FÜR 32-65"



MAX. LASTGEWICHT
BIS ZU 30 KG



HÖHENVERSTELLBAR



120° DREHBAR



KABELMANAGEMENT



VERSTELLBARE
FÜSSE



MIT FARBLOSEM ÖL
BEHANDELT



CROSS



OPTIONALES ZUBEHÖR

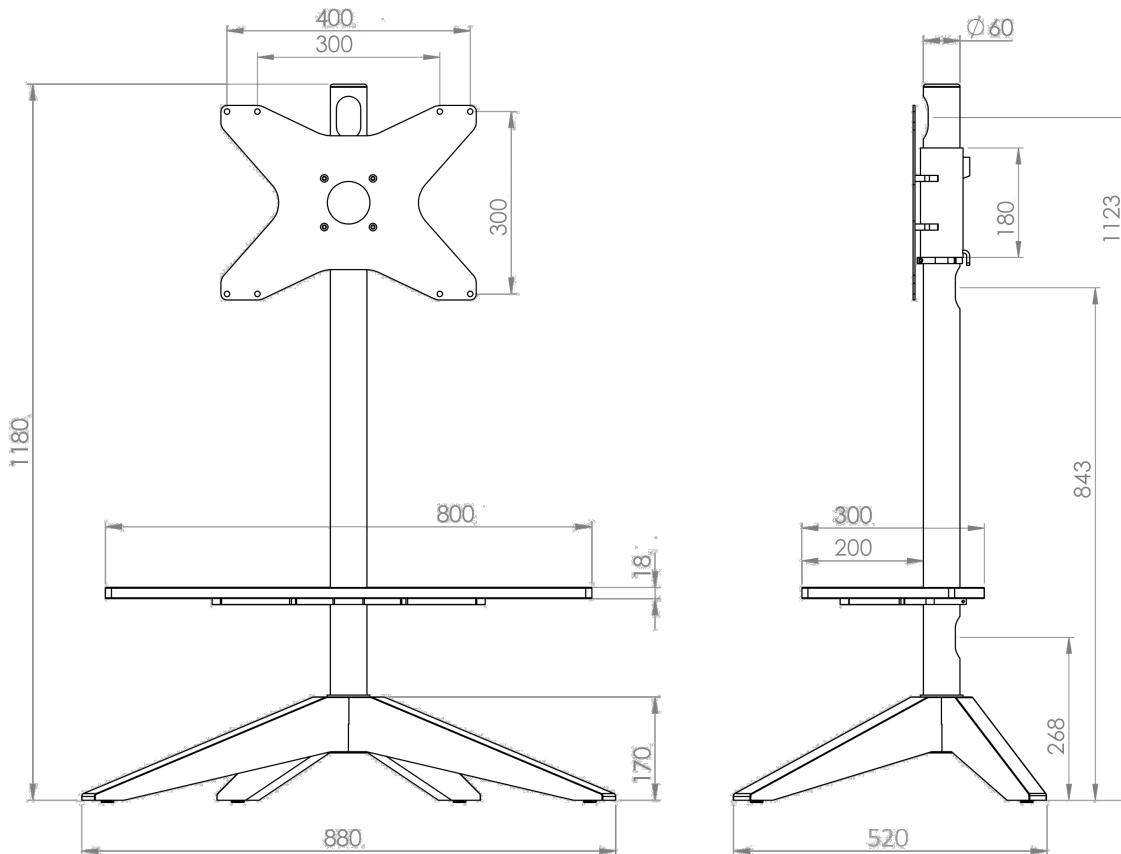
Dank einer breiten Palette an optionalem Zubehör können Sie viel Platz sparen. Mit diesem Zubehör können Sie Ihr gesamtes AV-Equipment an das Cavus Cross anschließen. Auf diese Weise können Sie das Cavus Cross in einen vollwertigen Fernsehschrank verwandeln. Sie werden erstaunt sein über die Möglichkeiten.

DAS SCHWEBENDE REGAL

Dank einer breiten Palette an optionalem Zubehör können Sie viel Platz sparen. Mit diesem Zubehör können Sie Ihr gesamtes AV-Equipment an das Cavus Cross anschließen. Auf diese Weise können Sie das Cavus Cross in einen vollwertigen Fernsehschrank verwandeln. Sie werden erstaunt sein über die Möglichkeiten.

CAVUS CROSS

Die Standardzusammensetzung des Cavus Cross besteht aus einem Eichenholzsockel mit einer "schwebenden" Ablage, einer schwarzen Stahlsäule von 120 cm und einer VESA-Montageplatte, die für VESA 300x400 und 400x300 geeignet ist. Wünschen Sie eine andere Höhe oder eine maßgeschneiderte VESA-Montageplatte? Dann fragen Sie uns nach den Möglichkeiten. Wir helfen Ihnen gerne, die perfekte Konfiguration zu finden.



CROSS

Cavus

LIVE IN YOUR WORLD, ENJOY OURS

Distributie door: Electrobot B.V. Postbus 81, 2150 AB Nieuw-Vennep, Nederland

2019/11