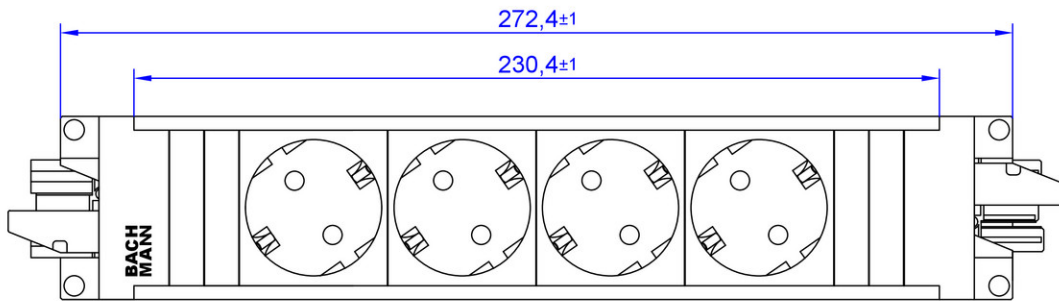


906.18819



Werkstoff / Material: siehe Einzelteile / look at the single parts		Gewicht / Weight:	Oberfläche / Surface:	Winkel \pm 0,5° Angle \pm 0,5°
Datum		Bezeichnung / Title: STEP Base 4xCEE7/3		Freimaßtoleranz / General Tolerance
23.08.2022	Popa	Zeichg Nr / Draw-No: B01780100BA04		0-1 \pm 0,05
23.08.2022	Rusu	Art.Nr.: 906.18819		>1-7 \pm 0,10
		Maßstab / Scale: 1:1		>7-16 \pm 0,15
		Format / Draw-Size: A2		>15-30 \pm 0,20
		Blatt / Sheet: 1		>30 \pm 0,25
BACH MANN <small>Wiedergabe sowie Vervielfältigung dieses Dokuments, Verwertung und Mitteilung seines Inhalts verboten, soweit nicht ausdrücklich gestattet. Zuwiderhandlungen verpflichten zu Schadenersatz. Alle Rechte für den Fall der Patent-, Gebrauchsmuster- oder Geschmacksmusterverletzung vorbehalten.</small>		<small>Date: ActualProduct#0326</small>		