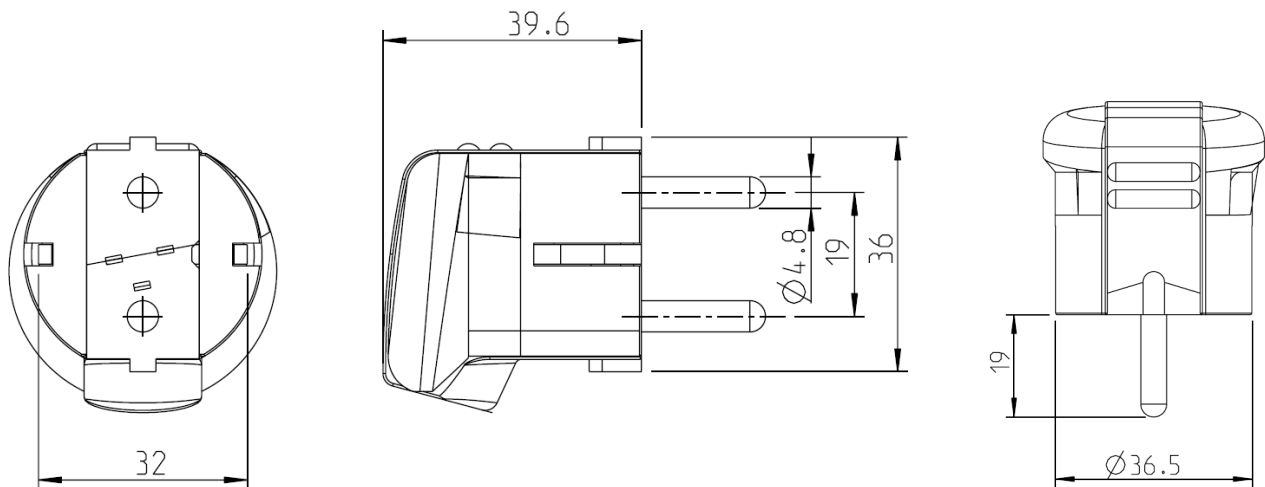


Bild / Skizze



Schutzkontakt Winkelstecker	Mountable right-angle plug
<p>Technische Daten</p> <ul style="list-style-type: none"> • 250 V / 16 A • Schutzklasse I • Anschlussleitung: 0,75 bis 2,5 mm² • Klemmenart: Schraubklemme, wiederanschließbar • Anzahl Pole: 2+PE • Schutzkontakt: Seitenschutzkontakt / deutsche Norm • Zugentlastung: Druckstück mit 2 Schrauben • Max Drehmoment Anschlussschrauben: 0,4 Nm • Max Drehmoment Zugentlastung: 0,5 Nm • Farbe: Weiss 	<p>Technical data</p> <ul style="list-style-type: none"> • 250 V / 16 A • Protection class I • Connecting lead: 0,75 to 2,5 mm² • Termination: Screw terminal, rewireable • Number of poles: 2+PE • Grounding: Side grounding / german norm • Pull relief: Pressure piece with 2 screws • Max torque terminal screws: 0,4 Nm • Max torque pull relief: 0,5 Nm • Color: white
<p>Zertifizierung</p> <ul style="list-style-type: none"> • als Typ 02 in folgenden nationalen und internationalen Prüfinstituten: VDE, ÖVE, S, N, FI, KEMA • Fertigungsstätte nach DIN ISO 9001 	<p>Certification</p> <ul style="list-style-type: none"> • As Type 02 in the following national and international testing institutes: VDE, ÖVE, S, N, FI, KEMA • Production site according to DIN ISO 9001
<p>Allgemeine Hinweise:</p> <ul style="list-style-type: none"> - Beim Leitungsanschluss darauf achten, dass nicht die Aderisolierung geklemmt wird. - Vor dem Zuklappen des Steckergehäuses, die Leitungen in den Anschlussklemmen kontrollieren und darauf achten, dass keine Leitung zwischen den Gehäuseteilen eingeklemmt wird. 	<p>General information:</p> <ul style="list-style-type: none"> - Ensure that during the line connection the wire insulation will not be clamped. - Before closing the plug housing, check the wires in the connection terminals and ensure, that no wire is clamped between the housing parts.