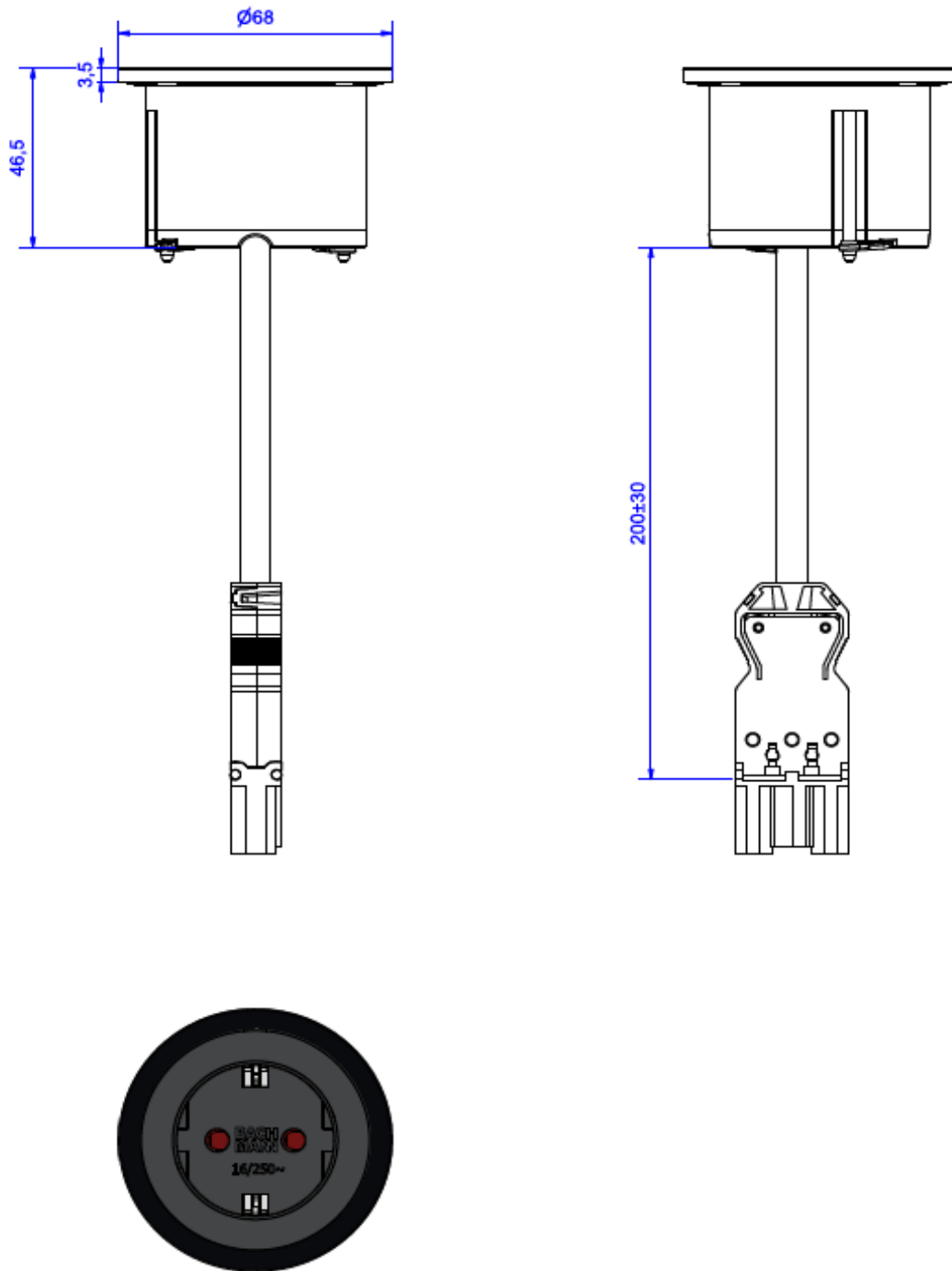


Zeichnung

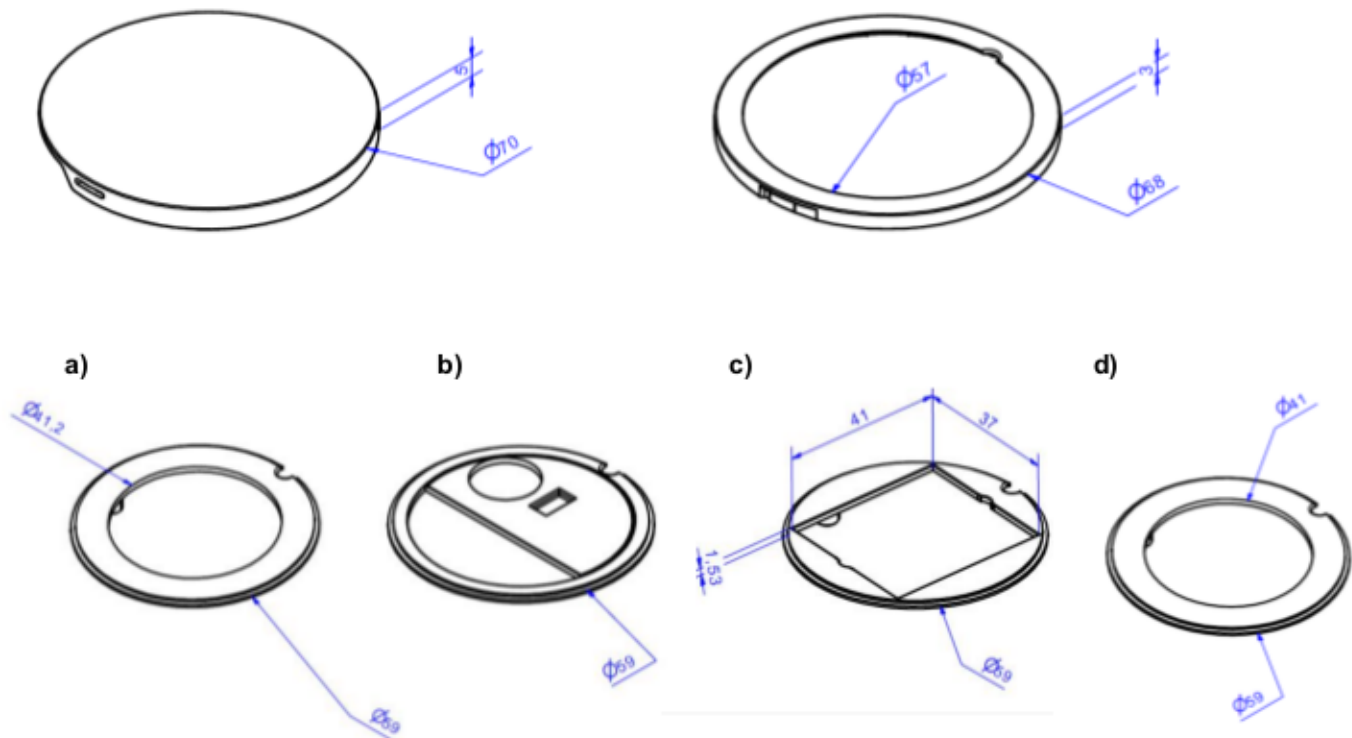
Drawing

BAN.-Nr.: BAN0070689



Datenblatt / Data Sheet

Skizze / sketch



PIX Deckelset	PIX set for lid
Beschreibung: <ul style="list-style-type: none"> Set für Deckelmontage auf PIX Passend für alle verfügbaren Länder- und Anschlussvarianten 	Description: <ul style="list-style-type: none"> Set for mounting lid on PIX Suitable for all available country and connection specific variants
Befestigung: <ul style="list-style-type: none"> Klipsmechanismus 	Mounting: <ul style="list-style-type: none"> Clip-On mechanism
Material: <ul style="list-style-type: none"> Deckel und Zierring: PC/ ABS Blendenring: Kunststoff PA6 	Material: <ul style="list-style-type: none"> Lid and ring for embellishment: PC/ ABS Ring for faceplate: Plastic PA6
Abmessungen (Durchmesser x Höhe) in mm: <ul style="list-style-type: none"> Siehe Zeichnung oben 	Measurements (Diameter x height) in mm: <ul style="list-style-type: none"> See sketch above
Einsatzbedingungen: <ul style="list-style-type: none"> Lagerung und Transport von -25°C bis 60°C Montage und Einsatz von -5°C bis 40°C 	Conditions of use: <ul style="list-style-type: none"> Stock and transport from -25°C up to 60°C Installation and use from -5°C up to 40°C
Lieferform: <ul style="list-style-type: none"> In Polybeutel verpackt 	Packing: <ul style="list-style-type: none"> Packed in polybag
Lieferumfang: <ul style="list-style-type: none"> 1xDeckelset bestehend aus <ul style="list-style-type: none"> 1xDeckel 1xZierring 4xBlenden <ul style="list-style-type: none"> a) Schukosteckdose/ UTE-Steckdose b) UK-Steckdose c) Custom Module d) CH T13 Steckdose 1xMontageanleitung 	Extent of delivery: <ul style="list-style-type: none"> 1xset for lid, consisting of <ul style="list-style-type: none"> 1xlid 1xring for embellishment 4xrings for faceplate <ul style="list-style-type: none"> a) German socket/ French socket b) UK socket c) Custom Module d) CH T13 socket 1xassembly instructions