

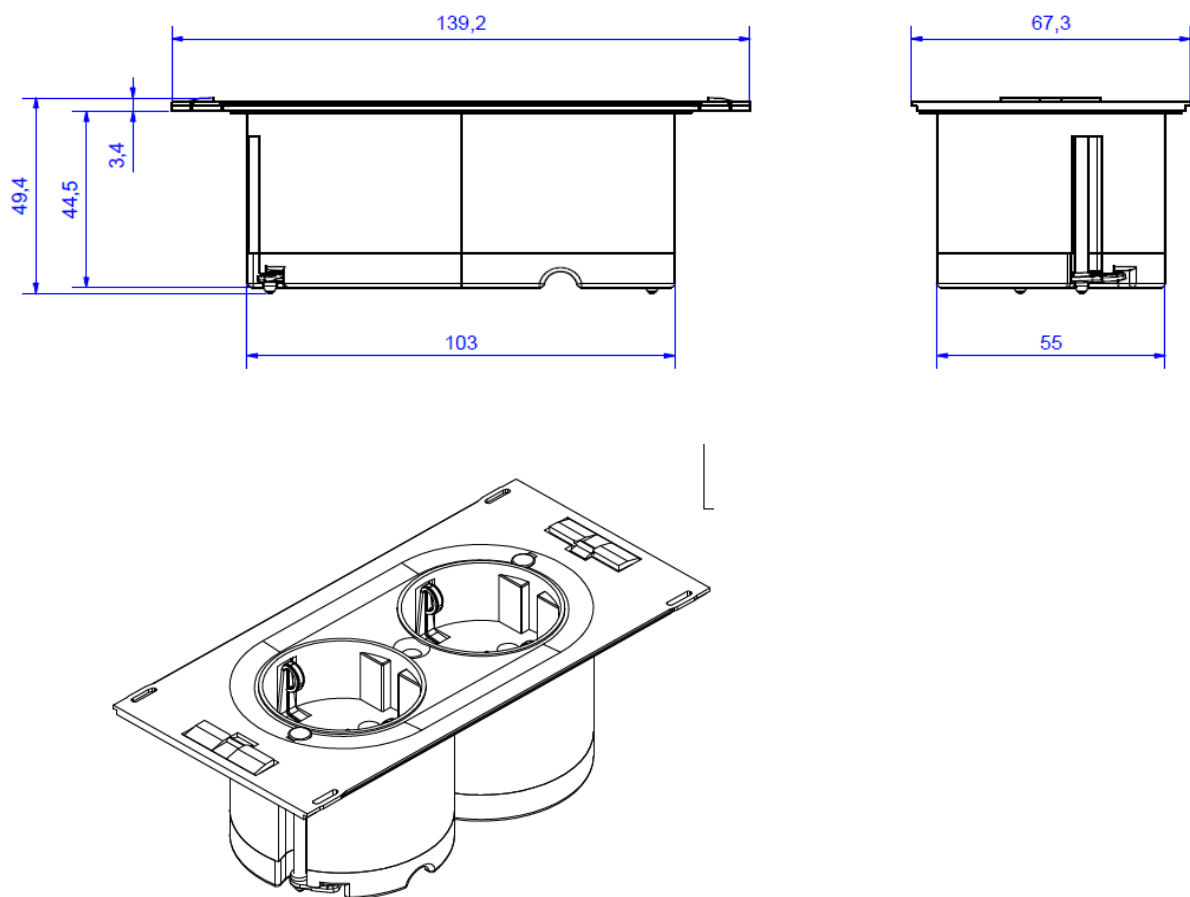
Datenblatt Art. 929.000

Data sheet | Fiche technique | Scheda tecnica | Fișa tehnică

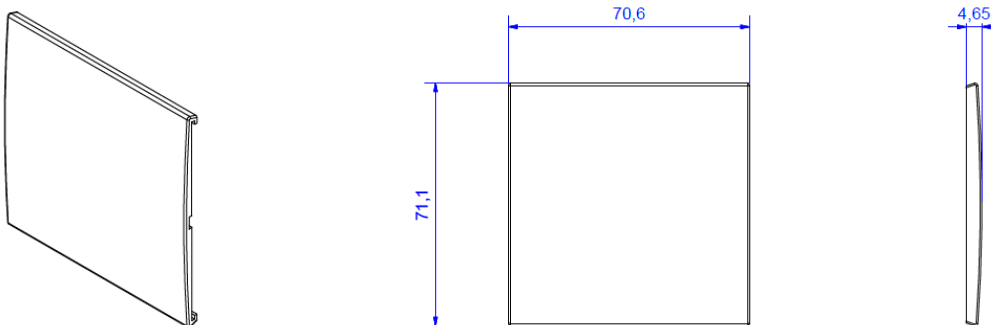
DUE

Elektrische Kenngrößen		Electrical parameters	
Nennstrom / Bemessungsspannung	16A / 250V~	Rated current / rated voltage	16A / 250V~
Frequenz	50 Hz	Frequency	50 Hz
Netzanschluss		Power supply	
Zuleitung	2,0m H05VV-F 3G1,5mm²	Supply cable	2,0m H05VV-F 3G1,5mm²
Farbe Zuleitung	Schwarz	Colour supply cable	Black
Stecker	CEE 7/7 (Type E/F)	Plug	CEE 7/7 (Type E/F)
Mit Aderendhülsen Mit beigelegtem Montagestecker		With wire end ferrules With enclosed mounting plug	
Stromausgang		Power output	
Steckdosen		Socket outlets	
2x CEE 7/3 (Type F)		2x CEE 7/3 (Type F)	
2-polig mit Schutzkontakt Mit erhöhtem Berührungsschutz Schwarz, ähnlich RAL 9005, 90° 16A 250V~, IP20		2-pole with earthing contact With shutter Black similar to RAL 9005, 90° 16A 250V~, IP20	
Weitere Produkteigenschaften		Further product attributes	
Tischplattenstärke	10-40mm	Tabletop thickness	10-40mm
Einbautiefe	45mm	Mounting depth	45mm
Plattform	DUE	Platform	DUE
Material		Material	
Gehäuse: PC/ ABS 850°C, schwarz ähnlich RAL 9005		Housing: PC/ ABS 850°C, black similar to RAL 9005	
Lieferumfang		Scope of delivery	
1x DUE Steckdoseneinheit 1x Montageschablone 1x Montagestecker, beigelegt		1x DUE power strip 1x Mounting template 1x Mounting plug, enclosed	
Im Karton		In carton	
Optionales Zubehör		Optional accessories	
DUE Deckel		DUE Lid	

Umgebungsbedingungen		Environmental conditions	
Umgebungstemperatur bei Montage und Nutzung Vor direkter Sonneneinstrahlung schützen.	17°C - 35°C	Surrounding temperature during mounting and use Protect from direct sunlight.	17°C - 35°C
Umgebungstemperatur bei Transport und Lagerung	-25°C - 60°C	Surrounding temperature during transport and storage	-25°C - 60°C
Schutzart	IP20	Protection type	IP20
Konformität / Approbation		Conformity / Approval	
Zertifiziert nach	IEC 60884, VDE 0620-1	Certified according to	IEC 60884, VDE 0620-1



Skizze / sketch



DUE Deckel, schwarz	DUE lid, black
Beschreibung: <ul style="list-style-type: none"> • 1xPaar Schiebedeckel zur Befestigung an DUE Steckdoseneinheit • Schwarz, ähnlich RAL 9005 	Description: <ul style="list-style-type: none"> • 1xpair of lid for mounting at DUE power strip • Black, similar to RAL 9005
Material: <ul style="list-style-type: none"> • Kunststoff (PC/ ABS) 	Material: <ul style="list-style-type: none"> • Plastic (PC/ ABS)
Abmessungen: <ul style="list-style-type: none"> • Siehe Zeichnungen oben 	Measurements: <ul style="list-style-type: none"> • See sketch above
Einsatzbedingungen: <ul style="list-style-type: none"> • Lagerung und Transport von -25°C bis 60°C • Montage und Einsatz von -5°C bis 40°C 	Conditions of use: <ul style="list-style-type: none"> • Stock and transport from -25°C up to 60°C • Installation and use from -5°C up to 40°C
Lieferform: <ul style="list-style-type: none"> • In Polybeutel verpackt • paarweise 	Packing: <ul style="list-style-type: none"> • Packed in polybag • In pairs