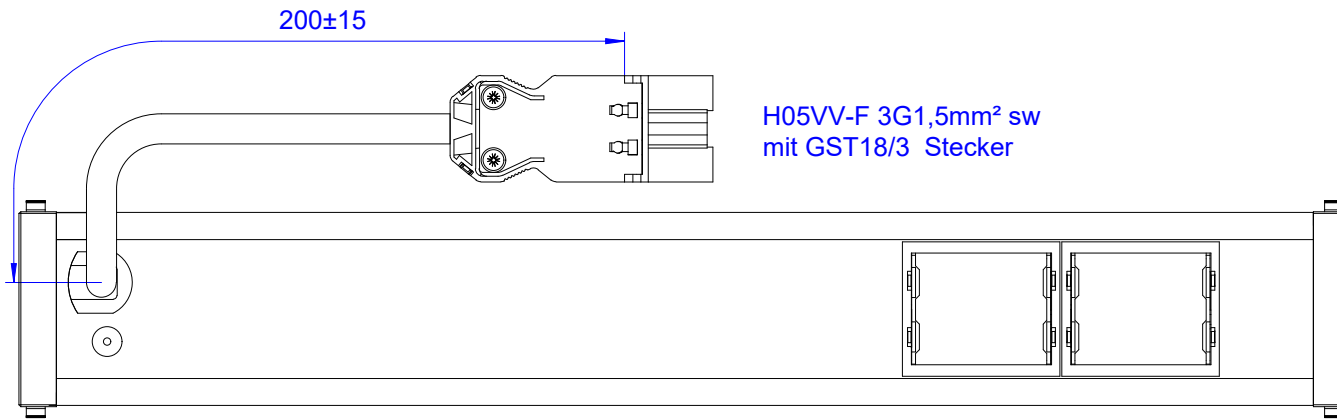
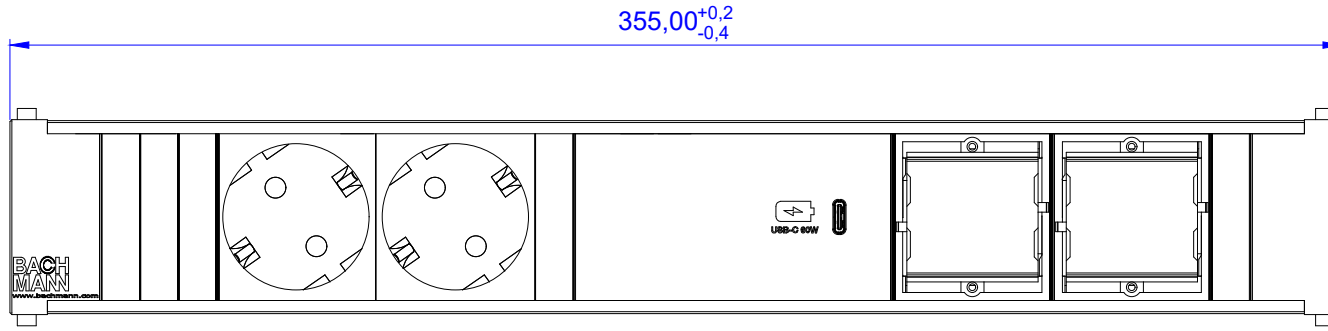


BAN0044197



Werkstoff / Material: siehe Einzelteile / look at the single parts		Gewicht / Weicht: Oberfläche / Surface:	Winkel +/- 0,5° Angle +/- 0,5°
Datum 14.10.2019		Bezeichnung / Title: Coni 2x CEE7/3, 1x USB C 60W Charger, 2x ABD	
Name Goga		Freimaßtoleranz / General Tolerance	
Gezeichnet / Drawn		0-1	+/- 0,05
Kontrolliert / Checked		>1-7	+/- 0,10
Freigegeben / Approved		>7-15	+/- 0,15
		>15-30	+/- 0,20
		>30	+/- 0,25
Zeichn. Nr / Draw.-No:		Art.Nr.: BAN0044197	
Maßstab / Scale: 1:1		Format / Draw.-Size: A2	Blatt / Sheet: 1
Datei: Vault\Bestand-AutoCAD\ACAD-Zeichnung\Artikel			
<small>Stabid / Sheet</small> <small>Änderungen / Changes</small> <small>Datum / Date</small> <small>Name / Name</small>		<small>Wiedergabe sowie Vervielfältigung dieses Dokuments, Verwertung und Mitteilung seines Inhalts verboten, soweit nicht ausdrücklich gestattet. Zuwiderhandlungen verpflichten zu Schadenersatz. Alle Rechte für den Fall der Patent-, Gebrauchsmuster- oder Geschmacksmerkmalen vorbehalten.</small>	
<small>The reproduction, distribution and utilization of this document as well as the communication of its contents to others without express authorization is prohibited. Offenders will be held liable for the payment of damages. All rights reserved in the event of the grant of a patent, utility model or design.</small>			