

CONFERENCE

**BACH
MANN**

DE Montageanleitung

EN Mounting instructions

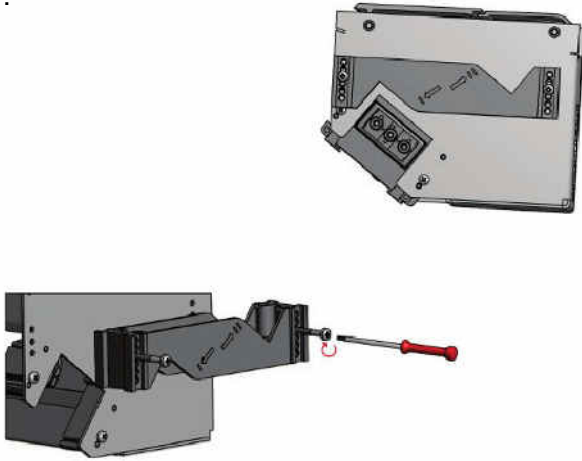
FR Instructions de montage

ES Instrucciones de montaje

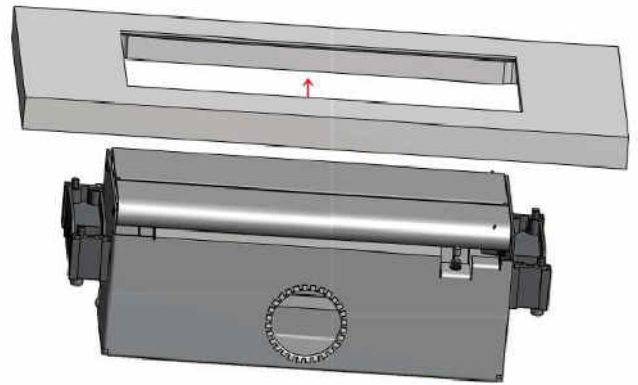
RO Instrucțiuni de montare

IT Istruzioni per l'installazione

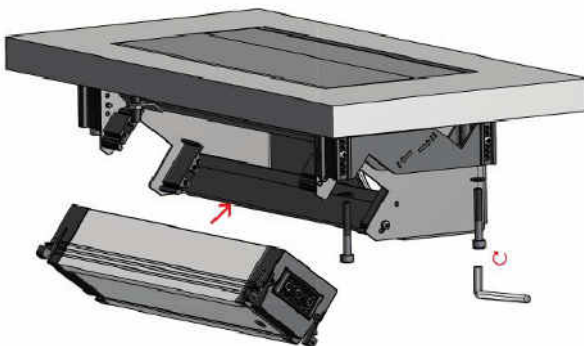
1.



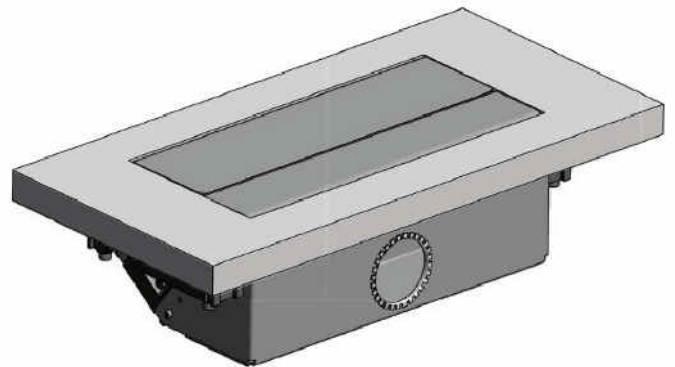
2.

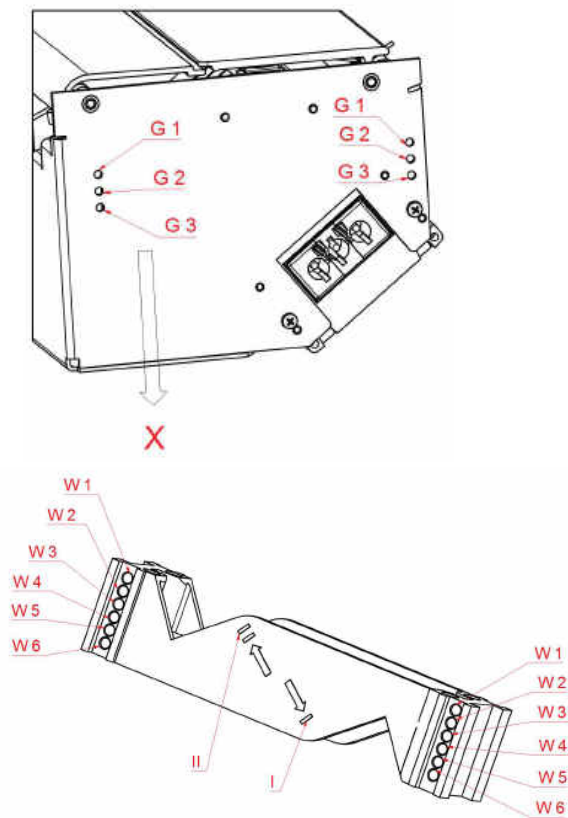


3.



4.



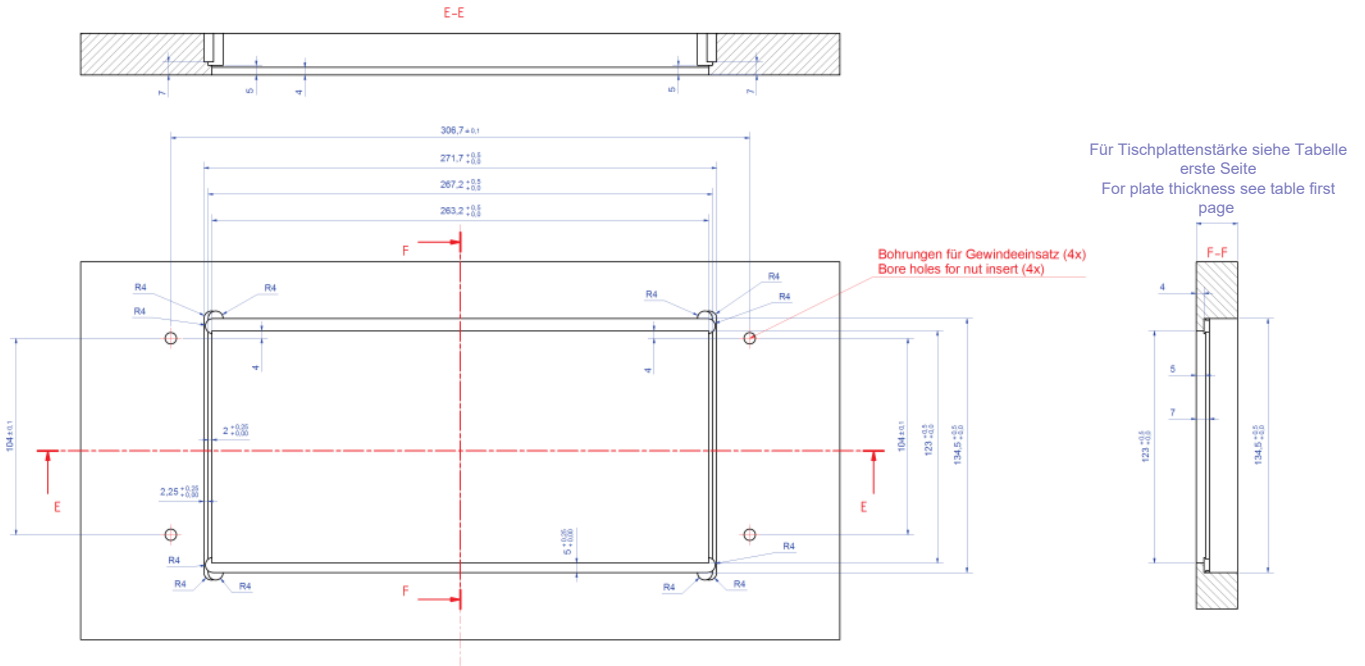


Plattenstärke / Plate thickness	G	W	X	Plattenstärke / Plate thickness	G	W	X
11mm	1	6	II	26mm	2	3	I
12mm	1	6	I	29mm	2	3	II
15mm	1	5	II	30mm	2	3	I
16mm	1	5	I	31mm	1	1	II
17mm	2	6	II	32mm	1	1	I
18mm	2	6	I	33mm	2	2	II
19mm	2	4	II	34mm	2	2	I
20mm	1	4	I	35mm	3	3	II
21mm	2	5	II	36mm	3	3	I
22mm	2	5	I	37mm	2	1	II
23mm	1	3	II	38mm	2	1	I
24mm	1	3	I	39mm	3	2	II
25mm	2	4	II	40mm	3	2	I
26mm	2	4	I	43mm	3	1	II
27mm	1	2	II	44mm	3	1	I

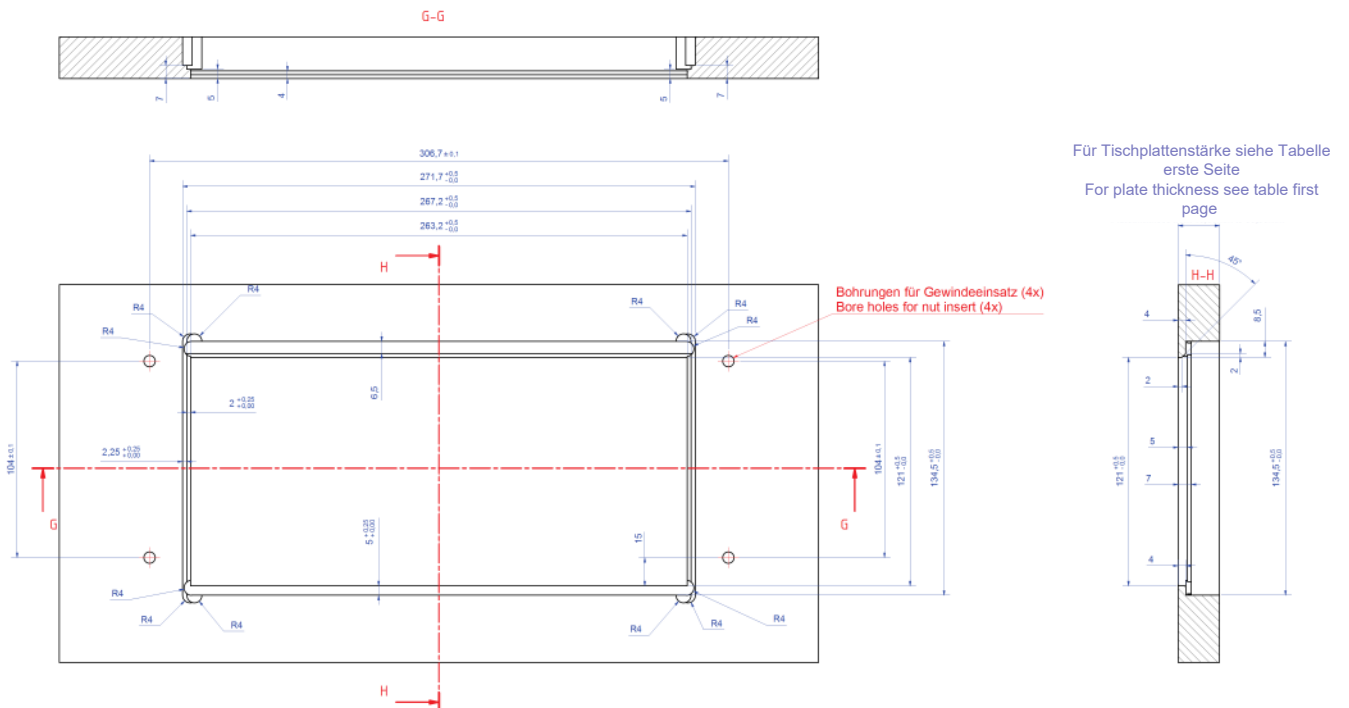
Ausschnittmaße Unterseite Tischplatte Cut out underside of the tabletop



Tischplatte ohne Schräge für Conference 4 - fach
Tableplate without bevel for Conference 4 - ways



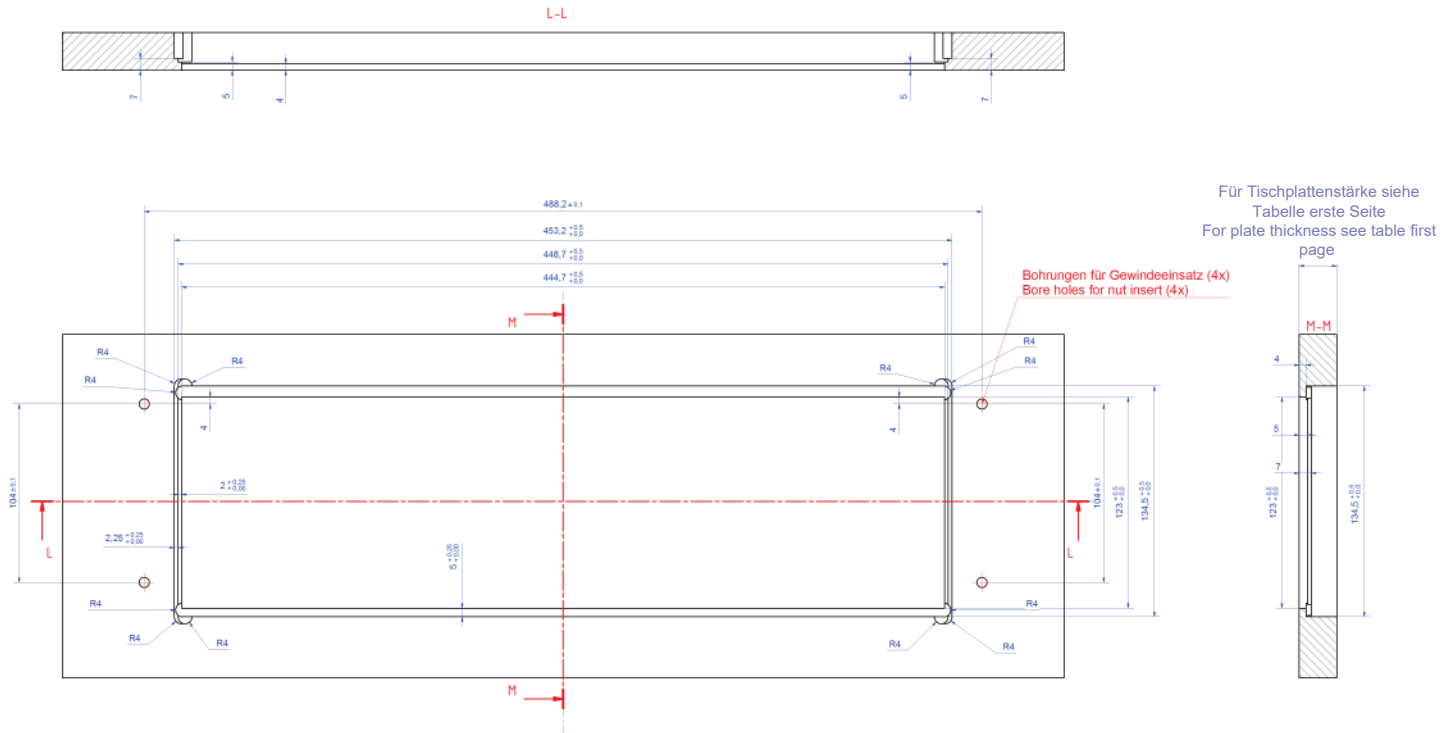
Tischplatte mit Schräge für Conference 4 - fach
Tableplate with bevel for Conference 4 - ways



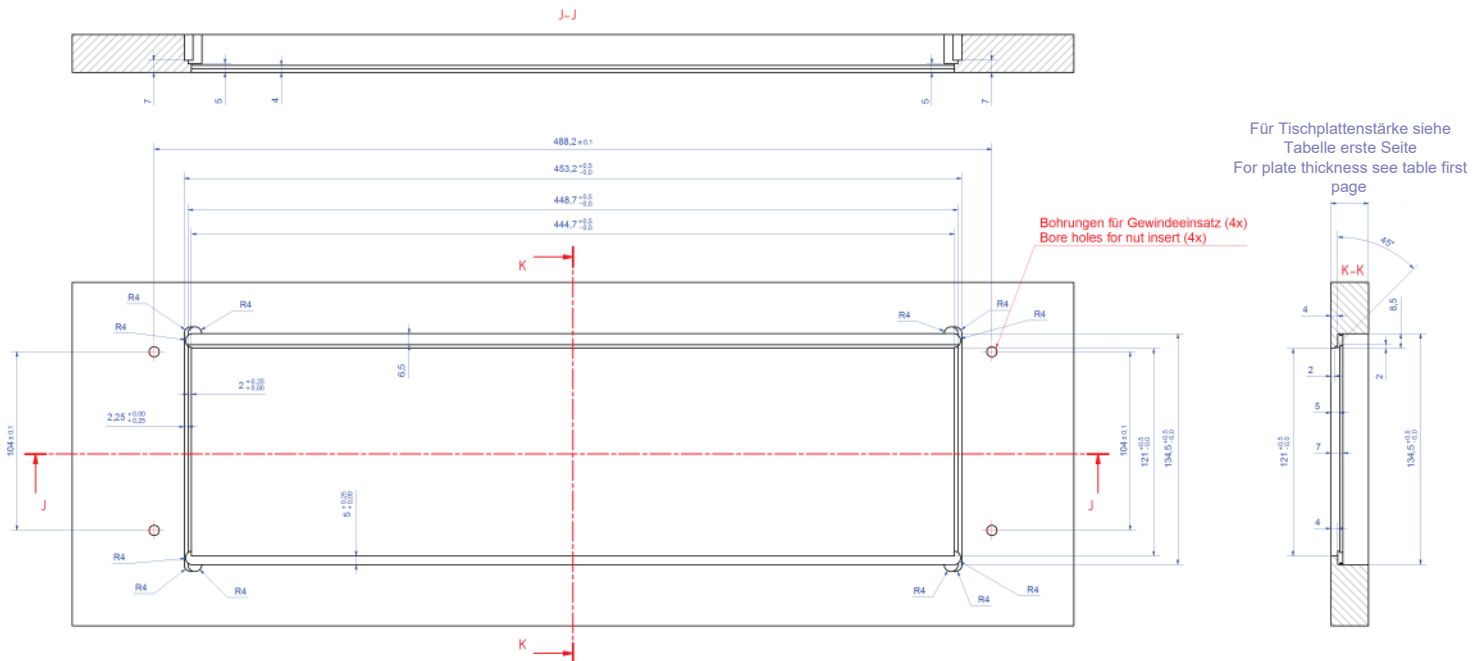
www.bachmann.com			Produkt / Bezeichnung / Title:		
Gezeichnet Drawn by	Datum 22.02.2012	Name Tina Laible	Conference	Einbaurahmen Rahmenlos / Unter-tisch-einbau	/ frame less / under table mounting
Kontrolliert checked by	03.04.2012	Christian Heller			
Freigabe Approval	13.04.2012	Jens Matheis			
BACH MANN			Zeichnungs Nr. / Drawing No: B0570303BA67		Rev.: 03
			Jede Form der unbefugten Nutzung, Veröffentlichung, des Kopierens oder der Offenlegung des Inhalts ist nicht gestattet. Any form of unauthorized use, publication, copying or disclosure of the content is prohibited		

Montageanleitung / Assembly instruction

Tischplatte ohne Schräge für Conference 8 - fach
Tableplate without bevel for Conference 8 - ways



Tischplatte mit Schräge für Conference 8 - fach
Tableplate with bevel for Conference 8 - ways



www.bachmann.com			Produkt / Bezeichnung / Title:	
Gezeichnet Drawn by	Datum 22.02.2012	Name Tina Laible	Conference	Einbaurahmen Rahmenlos / under table mounting
Kontrolliert/ checked by	03.04.2012	Christian Heller		frame less
Freigabe / Approval	13.04.2012	Jens Matheis		under table mounting
BACH MANN			Zeichnungs Nr. / Drawing No: B0570303BA67	
			Rev.: 03	
Jede Form der unbefugten Nutzung, Veröffentlichung, des Kopierens oder der Offenlegung des Inhalts ist nicht gestattet. Any form of unauthorized use, publication, copying or disclosure of the content is prohibited				