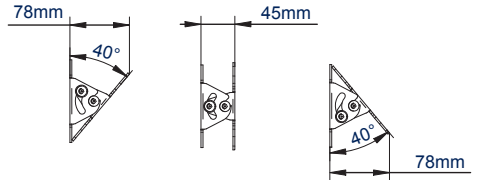
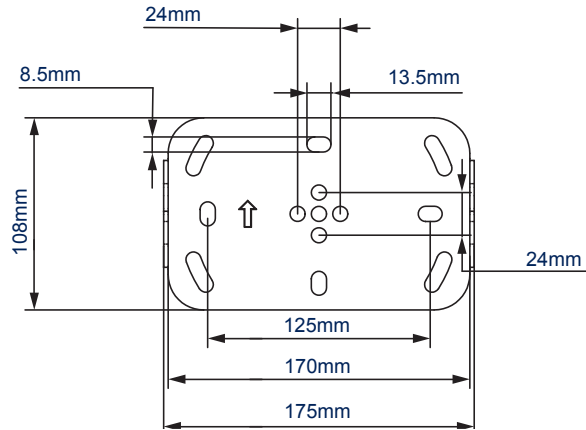


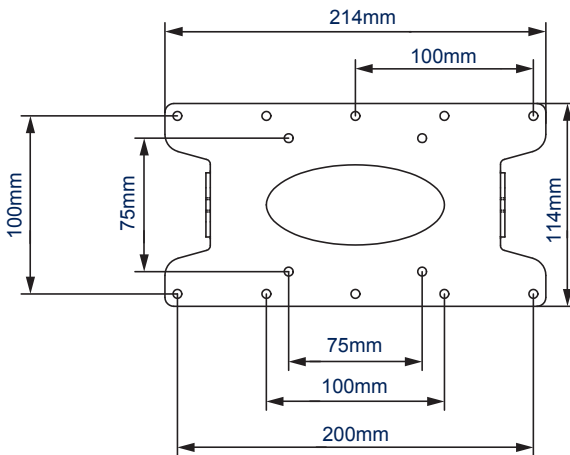
MONTAGE MIT ADAPTER ARMEN



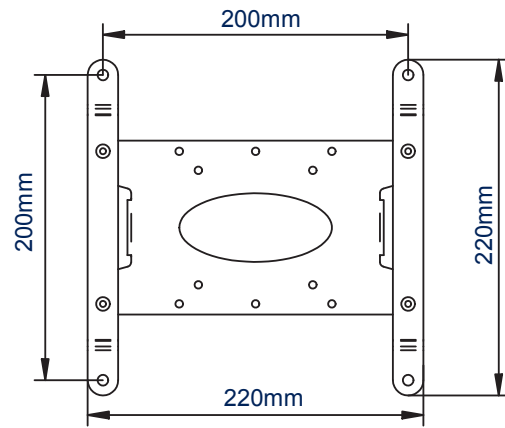
MONTAGE OHNE ADAPTER ARME - SEITENSICHT



WANDPLATTE - VORDERANSICHT



VERBINDUNGSPLATTE - VORDERANSICHT



VERBINDUNGSPLATTE MIT ADAPTOREN - VORDERANSICHT

VERPACKUNGANGABEN

ORIGINAL DESIGNS BY B-TECH AV MOUNTS EINGETRAGENES DESIGN PATENTIERT

FARBE:	BESTELLNUMMER:	EAN CODE:	UMKARTON MENGE:	INNENKARTON MENGE:	UMKARTON GEWICHT:	UMKARTON WÜRFEL:
Schwarz	BT7523/B	5019318752575	8	0	10,6kg	0.014cbm

ZUBEHÖR UND ÄHNLICHE PRODUKTE ZU BT7523

<p><b>BT7532</b></p>	<p><b>BT7514</b></p>	<p><b>BT7850</b></p>	<p><b>BT7841</b></p>
----------------------	----------------------	----------------------	----------------------

**Fixierte Flachbildschirm-Wandhalterung** für Bildschirme bis zu 47"

**Einzelarm-Wandhalterung neig- und drehbar** für Bildschirme bis zu 47"

**Ø50mm Durchmesser Rohre** sind in 6 verschiedenen Längen erhältlich und ermöglichen somit verschiedene Lösungen für rohrgemonte Installationen.

**Zubehörschellen** verbinden die Halterung mit den Ø50mm Rohren

© 2015 B-Tech Av Mounts. Alle Rechte vorbehalten.  
 Die Informationen in diesem Dokument sind ohne Gewähr.  
 Wir behalten uns das Recht vor, die technischen Spezifikationen ohne vorherige Ankündigung zu ändern. Der Name B-Tech und das B-TECH Logo sind eingetragene Warenzeichen von B-Tech International Alexander Müller und/oder weiteren ihrer jeweiligen Eigentümer. Alle Rechte, Marken und Symbole sind ausschließlich Eigentum von B-Tech International Design & Manufacturing Limited.  
 Alle anderen Marken sind das Eigentum ihrer jeweiligen Eigentümer. B-Tech Av Mounts ist ein eingetragenes Warenzeichen von B-Tech International Design & Manufacturing Limited der B-Tech Group.  
 SS-BT7523-V4-270223-DE