



NEIG - UND
 DREHBAR

BT7518

FLACHBILDSCHIRM WANDHALTER

NEIG - UND DREHBAR

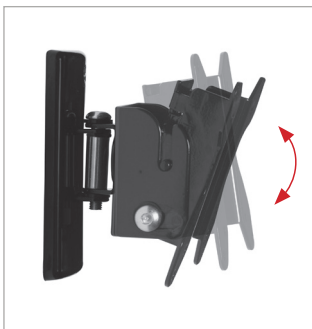
Entwickelt um kleine Flachbildschirme zu montieren. Diese Wandhalterung bietet Neig - und Drehfunktion. Mit einer Entfernung von 93mm zur Wand ist eine einfache Positionierung, sowie eine 360° Rotation des Bildschirms möglich. Für eine gepflegte und saubere Anbringung sind Abdeckplatten beigelegt. BT7518 ist ausserdem kombinierbar mit Schellen, für alternative Anbringungsmöglichkeiten. Ideal für gewerbliche, sowie private Installationen.

TECHNISCHE DATEN

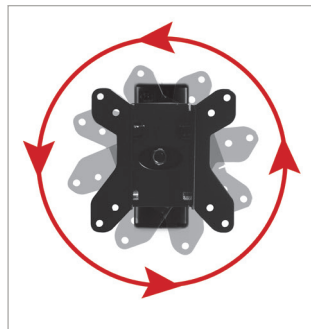
| | |
|----------------------------|---------------------|
| Empfohlene Bildschirmgröße | bis 28" |
| Maximale Tragelast | 20kg |
| VESA Kompatibilität | 75 x 75 & 100 x 100 |
| Verlängerung | 93mm |
| Neigungseinstellung | +17/-10° |
| Drehung wandmontiert | 50° |
| Drehung stangenmontiert | 180° |
| Bildschirm Rotation | 360° |
| Farbe | Schwarz |

EIGENSCHAFTEN

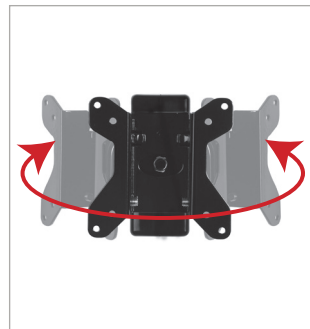
- Passend für Bildschirme mit VESA Montagemustern: 75 x 75 und 100 x 100
- Einfache Neig-, Dreh und Bildschirmrotation
- Bildschirmhalterung nur 93mm Entfernung zur Wand
- Ausgestattet mit "OWLS" Wandnivelliersystem
- Sicherheitsschrauben zum Verriegeln und Inbusschlüssel sind vorgesehen, um unerlaubtes Entfernen des Bildschirms zu verhindern
- Einfache "Einhakmontage" inklusiv komplettem Befestigungsmaterial
- Kompatibel mit B-Tech Schellen Zubehör



Einfache Neigungseinstellung



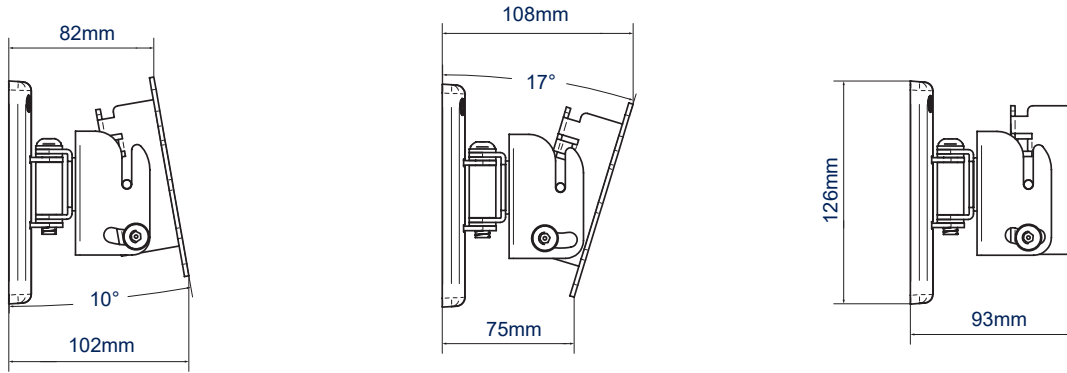
360° Rotation für einfache Nivellierung



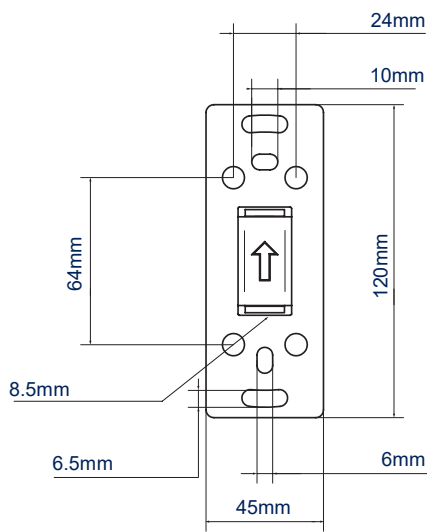
50° Drehung bei Wandmontage



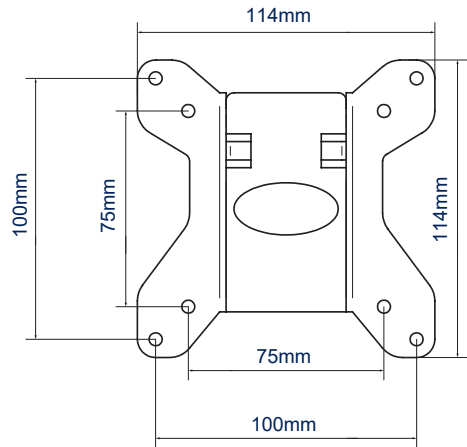
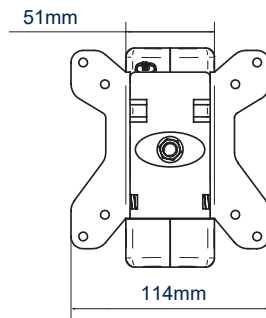
Sicherheitsschrauben zugehörig



NEIGUNGSBEREICH - SEITENANSICHT



WANDPLATTE - VORDERANSICHT



INTERFACE PLATTE - VORDERANSICHT

VERPACKUNGSANGABEN

| FARBE: | BESTELLNUMMER: | EAN CODE: | UMKARTON MENGE: | UMKARTON GEWICHT: | UMKARTON WÜRFEL: |
|---------|----------------|---------------|-----------------|-------------------|------------------|
| Schwarz | BT7518/B | 5019318751806 | 16 | 13.8kg | 0.026cbm |

ZUBEHÖR UND ÄHNLICHE PRODUKTE WIE BT7518



BT7512
Einarmige Wandhalterung zum Neigen und Schwenken entwickelt für Bildschirme bis zu 28"

BT7511
Flachbildschirm Wandhalterung mit Neigung entwickelt für Bildschirme bis zu 28"

BT7542
VESA Adapterarme wandelt VESA 100 x 100mm in VESA 200 x 100mm um

BT7841
Zubehörschelle verbindet die Halterung mit dem 50mm Rohr

© 2015 B-Tech Mounts of B-Tech AV Mounts, Inc. Alle Rechte vorbehalten.
 Die Informationen in diesem Dokument sind als Richtlinie zu verstehen und stellen keine Zusicherung der Richtigkeit dar.
 Wir übernehmen keine Haftung für Schäden oder Verluste, die aus der Verwendung unserer Produkte resultieren könnten.
 B-Tech Mounts ist ein eingetragenes Warenzeichen von B-Tech AV Mounts, Inc. in den USA und anderen Ländern.
 Spezifikationen sind ohne Gewähr. Änderungen vorbehalten. Kontaktieren Sie Ihren Händler für weitere Informationen.
 SS-BT7518-V4-250522-DE