



Andres Industries AG

wasserdicht – schlagfest – unschlagbar

Not just a Waterproof Case
but a System Solution



Für Apple Tablets

IP67

wasserdicht und staubdicht, voll tauchfähig 0,5h in 1m Tiefe

MIL 810G

hält 26 Stürzen von 1,22m auf Beton stand gemäß US MIL-STD-810G



wasserdichtes Laden

Shell-Gehäuse

Die umfassende Systemlösung für Apple-iPads

Shell ist nicht nur eine wasserdichte Gehäuse-Produktreihe. Es ist eine intelligente Systemlösung für Apple iPads. Die wasserdichten und stoßfesten Gehäuse wurden speziell für den industriellen Einsatz konzipiert und sind daher äußerst robust. Sie sind mit dem bewährten RAM-Mount-System kompatibel. Folglich können sie überall montiert werden. Wenn sie mit dem einzigartigen Car Cradle

Connector ausgestattet sind, bleiben sie wasserdicht, während sie im Car Cradle kontinuierlich aufgeladen werden. Dennoch können sie innerhalb von Sekunden entnommen und eingesetzt werden. Dies wird besonders von Lieferanten, Rettungskräften und allen anderen Fachleuten geschätzt, für die Zeit eine wichtige Rolle spielt. Von Anfang an haben wir unsere Shell-Gehäuse als Systemlösung

konzipiert. Sie sind daher erweiter- und umrüstbar. Es gibt kein anderes Gehäusesystem auf der Welt, das solche Möglichkeiten bietet. Wenn jedoch zusätzliche Funktionen benötigt werden, stehen wir Ihnen zur Verfügung, um maßgeschneiderte Lösungen zu entwickeln.

Aussparung für Frontkamera und Lichtsensoren

Versiegelt durch hochwertige Displayfolie; Touchscreenfunktion bleibt unbeeinträchtigt



Alle 3 Tasten voll funktionsfähig

IP67

MIL 810G



Abb. veranschaulicht aiShell 11™

Farben, Logos und kundenspezifische Gehäuse

Das Shell-System wird in unserem Hauptsitz in Berlin hergestellt. Daher können wir jedes Detail nach Ihren Wünschen ändern. Gehäuse in Sonderfarben können wir ab 200 Stück ohne Aufpreis herstellen. Auch Logodrucke ab einer Bestellmenge von 50 Stück sind kostenfrei. Die Schnittstellen auf der Rückseite und an den Seiten des Gehäuses bieten nahezu unbegrenzte Möglichkeiten. Je nach den Bedürfnissen Ihres Berufszweiges können wir spezielle Halterungen oder Anschlüsse entwickeln, so dass Ihre Version des aiShell™ perfekt zu Ihrer spezifischen Anwendung passt.



Farbvarianten

Rückseite

Viele Schnittstellen für Zubehör

Auf der Rückseite unserer Shell-Gehäuse werden die Möglichkeiten zur Erweiterung und Anpassung deutlich: Diese haben sich im Laufe der Entwicklung der aiShell™ Produktreihe stetig weiterentwickelt und im langjährigen Einsatz in der Praxis bewährt. Somit können Sie bereits bei der Markteinführung eines neuen Shell-Gehäuses von ei-

nem breiten Angebot an Zubehör profitieren. Alle Zubehörteile sind sowohl für den industriellen und sonstigen professionellen Einsatz als auch für private Anwendungen geeignet. Wenn die verwendeten Materialien für Ihren speziellen Zweck nicht geeignet sind, können sie ersetzt werden (z.B. können wir Hochleistungspolymere einbauen, die hohen Tem-

peraturen und/oder aggressiven Lösemitteln standhalten). Für die Schnittstellen auf der Rückseite des Shells können wir Zubehörteile entwickeln, um eine Vielzahl von kundenspezifischen Anforderungen zu erfüllen und so die kostspielige Entwicklung von spezifischen Gehäusen zu vermeiden.



Shell Modelle

aiShell mini+™

Geeignet für Apple iPad mini 4, abschließbar mit Spezialschrauben zum Schutz vor unbefugtem Öffnen, mit vorderem und hinterem Kamerafenster, wasserdichter Ladestecker, aiShell™ Car Cradle oder Rack-10 als Zubehör erhältlich.

aiShell mini5™

Wie aiShell mini+™, aber geeignet für Apple iPad mini 5. Gen.

aiShell 9.7™

Unser aiShell 9.7™ ist geeignet für Apple iPad Air 2, iPad Pro 9.7", iPad 2017 5. Gen und iPad 2018 6. Gen.

aiShell 10™

Wie aiShell 9.7™, jedoch geeignet für Apple iPad 10.5", 10.2" und iPad Air 3. Gen.

aiShell 11™

Wie aiShell 10™, jedoch geeignet für Apple iPad Pro 11" (1., 2. und 3. Gen) und iPad Air 10.9" (4. Gen.).

aiShell 12.9™

Wie aiShell mini+™, aber geeignet für Apple iPad 12.9" der 1. und 2. Gen.

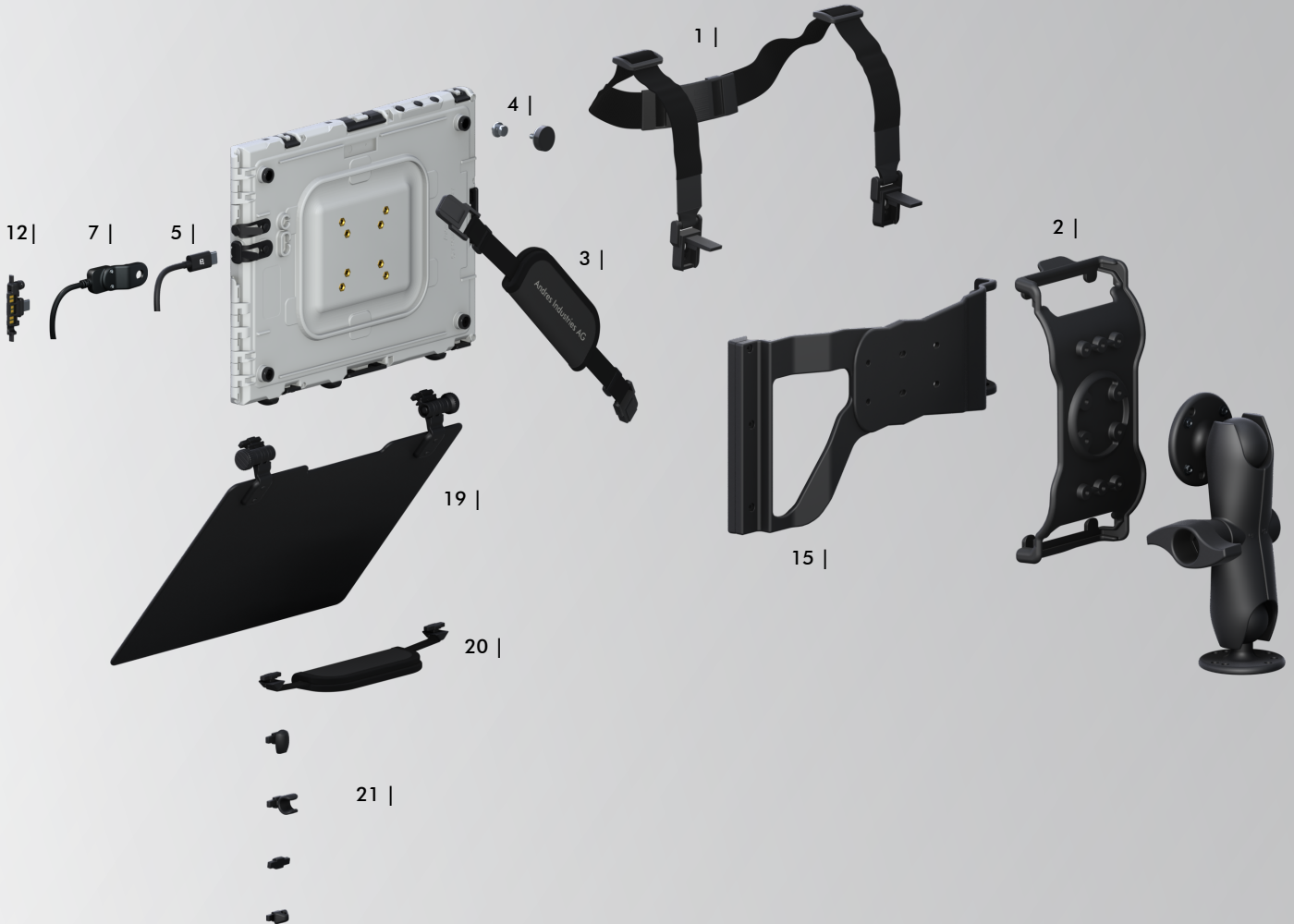
Weitere Informationen zu Farben, Artikelnummern und Zubehör finden Sie auf den Seiten 8 und 9.

Shell Konzept

Shell-Gehäuse sind wasserdicht und stoßfest. Es gibt keine andere Systemlösung für Apple iPads, die eine solche Erweiterbarkeit bietet. Der Standard-Lieferumfang der Shell-Gehäuse erfüllt die

Bedürfnisse von Privatanwendern. Profis neigen dazu, ihre Shell-Gehäuse durch passendes Zubehör anzupassen. Dieses ist für fast jede mögliche Anwendung erhältlich. Stehen Sie vor außerge-

wöhnlichen Aufgaben, können wir für Sie individuelle Lösungen mit speziellen Materialien und / oder maßgeschneiderten Funktionen entwickeln und produzieren.



Zubehör für die Rückseite

1 | Shell shoulderstrap

Auf der Rückseite des Shell-Gehäuses kann ein leicht abnehmbarer Schultergurt in verschiedenen Positionen angebracht werden. Bei Bedarf können 2 Schultergurte kombiniert werden. So kann das Shell wie ein Bauchladen getragen werden.

Nr. 291015

2 | Quicksnapper

Wenn Sie möchten, dass das Shell sicher befestigt und gleichzeitig leicht entnehmbar ist, ist der Quicksnapper unsere zuverlässige Lösung. Der Quicksnapper kann direkt auf einen Tisch oder eine Wand geschraubt werden. Alternativ kann er an einem RAM-Mount befestigt werden (S.10-11).

Quicksnapper 9.7

für aiShell 9.7, Air™

Nr. 280010

Quicksnapper 10

für aiShell 10™

Nr. 295011

Quicksnapper mini

für aiShell mini, mini+, mini 5™ | nicht illustriert

Nr. 291020

Quicksnapper 11

für aiShell 11™ | nicht illustriert

Nr. 298520

Quicksnapper 12.9

für aiShell 12.9™ | nicht illustriert

Nr. 291120

3 | Shell handstrap back

Der längenverstellbare Handgurt mit seinen 2 Befestigungspunkten kann mit jeder der 4 Eingussmuttern verbunden werden. Er kann somit entweder allein oder in Kombination mit dem Schultergurt verwendet werden. Sie können ihn wie den Schultergurt schnell und einfach entfernen.

Nr. 293007

4 | Magnetic Feet (4er-Set)

Wir haben Magnettefüße entwickelt, um den Anwendungsbereich für das Shell zu erweitern. Nachdem die Standard-Gummifüße entfernt wurden, können die Magnettefüße auf der Rückseite montiert werden. Sie sind stark genug, um das Shell sicher an ferromagnetischen Oberflächen zu befestigen.

Nr. 293009



Ladeoptionen

5 | Standard Connector

Ein USB-C Standard-Ladekabel zum synchronisieren oder aufladen.

Nr. 350117 (Farben schwarz oder weiß)



6 | Standard (Lightning Connector)

Für den Ladevorgang kann das Original-Ladekabel für iPads verwendet werden (nicht im Lieferumfang enthalten). Während des Ladevorgangs ist das System nicht wasserdicht. Erst nachdem der Stecker entfernt und das Gehäuse mit einem Stopfen verschlossen wurde, ist es wieder wasserdicht. Für den täglichen Ladevorgang ist der Prozess praktikabel.



USB-Stecker am anderen Ende des Kabels ist nicht wasserdicht.

mit 1m Kabel Nr. 291035
mit 2m Kabel Nr. 291036



9 | CPS-Lighter 15,5W

Das CPS-Ladegerät (PKW-Stromversorgung), ist ein universeller PKW- und LKW-Ladeadapter (5V/3.1A 15,5W) zum Laden und Betreiben von Geräten mit USB-A-kompatibler Stromversorgung.

Der Adapter passt in den Standardanschluss des Zigarettenanzünders im PKW oder LKW. Die Ladefunktion kann über die eingebaute LED gesteuert werden. Zur Sicherheit hat der Adapter einen eingebauten Überspannungsschutz.

CPS-Lighter 15,5 W Nr. 294022
CPS-Lighter USB-C/A Nr. 298512



11 | CPS-Direct

Das CPS-Direct (Autonetzteil), eine flache Power-USB-Steckdose (12-24V DC / 5V DC 3000mA) mit integriertem Spannungswandler, geeignet für den Anschluss an das 12-24V-Bordnetz von PKW, LKW, Bus, Wohnwagen oder Boot und ist geeignet zum Laden und Betreiben von Smartphones, Navigationsgeräten, Digitalkameras, Mobiltelefonen, MP3-Playern, E-Readern, Fotokameras, Tablets aller Art sowie anderen elektronischen Geräten, die über USB geladen werden können und einen hohen Ladestrom benötigen. Wir haben es getestet und empfehlen es zum Aufladen des iPad im Car Cradle.

CPS-Direct Nr. 294021
CPS-Direct Power USB-C/A Nr. 298511



7 | Shell-USB-C Waterproof Connector

Der Shell-USB-C Waterproof Connector ist wasserdicht und kann ohne Verwendung von Werkzeug angebracht werden. Er ist mit einem 1m langen Kabel und einem Standard-USB-C 3.1-Anschluss ausgestattet. Dieses Zubehör ist nur kompatibel mit aiShell 11™.

für aiShell 11™ Nr. 298510



10 | Rack-10

Im Rack-10 können bis zu 10 Geräte im Shell gleichzeitig über den Car Cradle Connector aufgeladen werden. Er ist für alle gängigen Servergehäuse geeignet. Aufgrund der geringen Einbautiefe von nur 250mm können bis zu 2 Racks auf einer Etage installiert werden. Daher können in großen Schränken bis zu 100 Ladeschichten untergebracht werden. Auf Wunsch können einzelne Racks als Auszugsschubladen geliefert werden. Dies erleichtert das Einsetzen und Herausnehmen. Das Rack hat ein integriertes Netzteil, welches ermöglicht, jedes Gerät mit bis zu 2A zu laden.

aiRack-10 für aiShell 10, 9.7, Air, mini, mini+, mini5

Nr. 299090

USB-Rack-10 für aiShell 11

Nr. 299093 (verfügbar ab Ende 2021)



8 | aiShell™ Charging Connector

Wenn das iPad wasserdicht im Gehäuse aufgeladen werden muss, kann dieser Ladestecker verwendet werden. Er wird auf das Gehäuse geschraubt und enthält einen USB-Stecker, an dem ein Ladeadapter angeschlossen werden kann. Sie benötigen kein zusätzliches Werkzeug. Die Lösung wird oft von Seglern verwendet, da man den Stecker nur einmal am Tag einstellen muss. Der





Car Cradle – Befestigung und Laden in Einem

Die Lösung ist speziell für Nutzer, die das Gehäuse mehrmals am Tag ein- und ausstecken müssen. Wenn das Shell mit dem Car Cradle Connector verbunden ist, kann es gleichzeitig im Car Cradle aufgeladen werden. Mit dieser Lösung muss das Gehäuse nicht geöffnet werden und bleibt unter allen Umständen wasserdicht. So sind Halterung und Ladegerät zusammengefasst.

12 | Car Cradle Connector

Nach dem Entfernen der im Lieferumfang enthaltenen wasserdichten Stopfen kann der Car Cradle Connector angebracht werden (kein Werkzeug erforderlich). Während der Verwendung, kann Ihr Gerät im wasserdichten Shell mit dem Car Cradle oder im Rack-10 aufgeladen werden. Dies eröffnet viele Anwendungen für Geräte in Industrie, Transport und anderen Bereichen. Mit dem Anschluss des Car Cradles ist eine Synchronisation über USB und die Verwendung des Kopfhöreranschlusses nicht mehr möglich.

für aiShell 10, 9.7, Air, mini, mini+ und mini 5™
Nr. 291077



13 | aiShell™ Car Cradle Connector - USB-C

Der aiShell™ Car Cradle Connector ist wasserdicht und kann ohne Verwendung von Werkzeug angebracht werden. Er ist mit einem Standard USB-C 3.1-Anschluss ausgestattet. Nicht kompatibel mit älteren iPad-Modellen.

für aiShell 11™ | nicht illustriert
Nr. 298530

14 | aiShell™ Charging Clip

Der Charging Clip ist die kleinere Alternative zum Car Cradle und ermöglicht es, das Gerät im aiShell™ Gehäuse über den Car Cradle Connector zu laden. Damit eignet er sich gut für den Einsatz im Büro.

für aiShell aiShell 12.9, 10, 9.7, Air und mini™
Nr. 291032



Das Car Cradle ist besonders nützlich für Nutzer, die ihr Gerät tagsüber häufig ein- und ausstecken müssen. Wenn das Shell mit dem Car Cradle Connector [12] ausgestattet ist, kann es automatisch im Car Cradle aufgeladen werden. Bei dieser Lösung muss das Gehäuse nicht geöffnet werden und bleibt somit immer wasserdicht. Wie der Quicksnapper, kann das Car Cradle entweder direkt an Wänden / Tischen verschraubt werden oder mit einem RAM-202 oder vielen anderen RAM-Mounts montiert werden (siehe Seite 10). RAM-Mounts sind nicht im Standard-Lieferumfang enthalten.

15 | Car Cradle

für aiShell 12.9™
1m Nr. 291085
1,8m Nr. 291084
3m Nr. 291088

für aiShell 11™
1m Nr. 298531
1,8m Nr. 298532
3m Nr. 298533

für aiShell 10, Air, 9.7, mini, mini+ und mini 5™
1m Nr. 291094
1,8m Nr. 291096
3m Nr. 291098



Abb. ähnlich

16 | Car Cradle inkl. Connector gleicher Artikel wie Pos. 15, jedoch inkl. Connector.

für aiShell 12.9™
1m Nr. 291086
1,8m Nr. 291087
3m Nr. 291089

für aiShell 11™
1m Nr. 298534
1,8m Nr. 298535
3m Nr. 298536

für aiShell 10, Air, 9.7, mini, mini+ und mini 5™,
1m Nr. 291095
1,8m Nr. 291097
3m Nr. 291099

17 | Car Cradle Connector Ultra Rugged

Der robuste Docking-Stecker hat zwei vergoldete Kontakte, die die Ladefunktion ermöglichen. Der Stecker wird direkt mit Schrauben am aiShell™ befestigt und kann nur in Verbindung mit dem aiShell™ Car Cradle Ultra Rugged oder dem Rack verwendet werden.

für aiShell 10, 9.7, Air, mini, mini+ und mini5™ | nicht illustriert
Nr. 291075

18 | Car Cradle Ultra Rugged inkl. Connector

In der Vergangenheit führten extrem starke Vibrationen, z.B. beim Einsatz im Bergbau oder bei ungefederten Fahrzeugen, zu einem reduzierten Ladestrom. Für diese extremen Anforderungen haben wir die Ultra Rugged Serie entwickelt. Sie liefert selbst bei starken Vibrationen einen Ladestrom von 2A und stellt so die Ladung des iPad im Betrieb sicher. iPads können mit dem Ultra Rugged System nachgerüstet werden. Dabei werden sowohl das Car Cradle als auch der Connector ausgetauscht. Da das neue System mit einer erhöhten Ladespannung von 9V arbeitet, könnten ältere Systeme beschädigt werden, wenn sie in einem Ultra Rugged Car Cradle betrieben werden. Wir empfehlen daher, immer alle vorhandenen Systeme gleichzeitig zu erneuern, um Verwechslungen zu vermeiden.

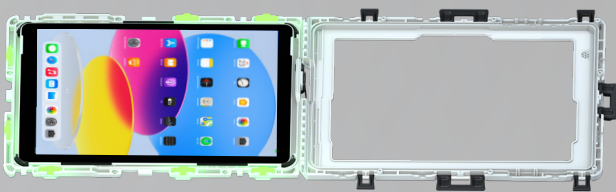
für aiShell 10, 9.7, Air, mini, mini+ und mini 5™
| nicht illustriert
1m Nr. 291131
1,8m Nr. 291133
3m Nr. 291135

Seitliches Zubehör

Die Shell-Gehäuse können an insgesamt 7 Positionen mit seitlichem Zubehör versehen werden. An jeder dieser Positionen kann z.B. ein Stifthalter, ein Gummi-Rutschschutz oder ein Blindstopfen angebracht werden. Beim Kauf eines Shell sind 2 Stifthalter, 3 Gummi-Rutschsicherungen und 7 Blindstopfen bereits im Standard-Lieferumfang enthalten. Für die Installation wird kein Werkzeug benötigt. Auf Anfrage können auch spezielle Stopfen entwickelt werden, die in diese 7 Positionen passen.



Öffnen Sie das Shell



Setzen Sie das seitliche Zubehör in eine der 7 möglichen Positionen ein

19 | Sunshade

Ein weiteres seitliches Zubehör ist das Sunshade. Geschlossen dient es als Displayschutz. Weiterhin kann es als Sonnenschutz und als Tischständer verwendet werden, da es in jedem Winkel verstellbar ist. Es kann zudem durch Drehen zweier Schraubknöpfe arretiert werden.

für aiShell 10™ | nicht illustriert **Nr. 291019**
 für aiShell 9.7™ | nicht illustriert **Nr. 291018**
 für aiShell 11™ | nicht illustriert **Nr. 298540**



Displayschutz



Tischständer



Sonnenschutz

20 | Shell handstrap side

Der neue längenverstellbare Shell handstrap side ermöglicht eine noch ergonomischere Nutzung des Shell. Er kann mit anderem seitlichen Zubehör kombiniert werden.

Nr. 290348



21 | Shell Lateral Accessories Kit

Das Set des seitlichen Zubehörs umfasst:
 3 Gummifüße, 2 Stifthalter, 1 Blindstopfen,
 1 Karabinerhakenöse und 2 Handschlaufen-Schnallen.

für aiShell 9.7, 10 und 11™ | nicht illustriert
Nr. 290071



Karabinerhakenöse



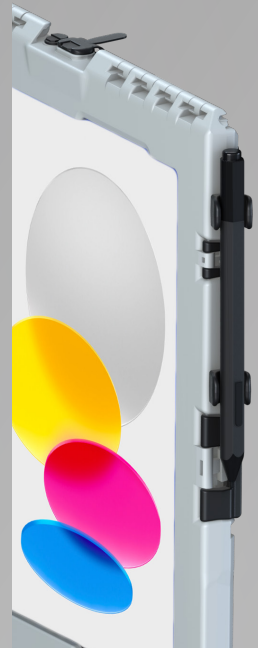
Blindstopfen



Handschlaufen-Schnalle



Gummifüße



Stifthalter

Zubehör für die Vorderseite

22 | aiShell mini™ Displaycover

Das Displaycover ist ein zusätzlicher Schutz. Wenn das Displaycover nicht zum Schutz des Bildschirms benötigt wird, kann es auf der Rückseite des Gehäuses eingerastet werden, um es nicht zu verlieren.

für aiShell mini, mini+, mini5™ **Nr. 291030**



Sie möchten auf dem Laufenden bleiben?

Wenn Sie mehr über unser Unternehmen und unsere Shell-Produkte erfahren möchten, dann folgen Sie uns doch einfach auf einem unserer Social Media-Kanäle:

IG: @andresindustriesag_berlin
 FB: @andresindustries
 WEB: www.andres-industries.de



Daneben können Sie unter andres-industries.de natürlich auch unseren Newsletter bestellen - ganz klassisch. Haben Sie Interesse an unserem Händler-Newsletter? Dann setzen Sie sich doch einfach mit unserem Vertrieb in Verbindung!

Shell	aiShell mini+™	aiShell mini 5™	aiShell 9.7™
passend für	iPad mini 4 iPad mini 2019 (5. Gen.)	iPad mini 5 (2019)	iPad Air 2 iPad Pro 9.7" iPad 2017 (5. Gen.) iPad 2018 (6. Gen.)
	A1538, A1550, A2124, A2125, A2126, A2133	A2124, A2125, A2126, A2133	A1566, A1567, A1673, A1674, A1675, A1822, A1823, A1893, A1954, A1474, A1475, A1476
Wasserdicht/stoßfest	IP67 (waterproof up to 1m) / MIL-STD-810G 4.6.5 Procedure IV - Transit Drop (military grade)		
Abmessungen (mm)	222x159x22	222x159x22	256x192x22
Gewicht (g)	235	235	315
Gehäusematerial	ABS Plastik		
matte Folie	optional	optional	optional
Standardfolie	optional	optional	optional
Hybridglas	optional	optional	optional
schwarz	294000	297000	281001
weiß	294001	297001	281002
blau	294003	297003	281004
gelb	294004	297004	281005
rot	294006	297006	-
olivgrün	-	297002	281003
coyote	Auf Anfrage		
	Im Lieferumfang enthalten		
	-	-	Penholder
	-	-	Blindplugs
	-	-	Standing Foot
	Optionales Zubehör		
RAM - B/C - 202U	optional	optional	optional
aiShell™ Car Cradle	optional	optional	optional
aiShell™ Car Cradle mini	optional	optional	-
aiShell™ Car Cradle Connector	optional	optional	optional
aiShell™ Car Cradle Connector – USB-C	-	-	-
aiShell™ Car Cradle Connector mini	optional	optional	-
aiShell™ Car Cradle - USB-C	-	-	-
CPS-direct	optional	optional	optional
CPS-direct USB-C	optional	optional	optional
CPS-lighter 15.5 W	optional	optional	optional
CPS-lighter 15.5 W USB-C	optional	optional	optional
aiRack-10	optional	optional	optional
USB-Rack-10 (ab Ende 2021)	-	-	-
Quicksnapper mini	optional	optional	-
Quicksnapper 9.7	-	-	optional
Quicksnapper 10	-	-	-
Quicksnapper 12.9	-	-	-
Quicksnapper 11	-	-	-
aiShell™ Charging Connector	optional	optional	optional
Shell-USB-C Waterproof Connector	-	-	-
Shell Shoulderstrap	optional	optional	optional
Shell Shoulderstrap inkl. emergency opening	optional	optional	optional
Shell Handstrap back	optional	optional	optional
Shell Handstrap side	-	-	optional
aiShell™ mini Displaycover	optional	optional	-
aiShell™ Sunshade 11	-	-	-
aiShell™ Sunshade 10	-	-	-
aiShell™ Sunshade 9.7	-	-	optional
Magnetic Feet Set	optional	optional	optional
aiShell™ Charging Clip	-	-	optional
aiShell™ Lateral Accessories Kit	-	-	optional
	Die Artikelnummern in der Tabelle beziehen sich auf die Standardausführung mit glänzender Displayfolie. Diese kann auf Wunsch durch eine matte Folie oder Hybridglasfolie ersetzt werden. Fügen Sie dazu an die gewünschte Artikelnummer das Suffix „-m“ (matte Folie) oder ein „-g“ (Hybridglas) an.		

aiShell 10™	aiShell 12.9™	aiShell 11™
iPad Pro 10.5" iPad Air 2019 (3. Gen.) iPad 10.2" 2019 (7. Gen.) iPad 2020 (8. Gen.)	iPad Pro 12.9" 1. und 2. Generation	iPad Pro 11" 1., 2. und 3. Generation iPad Air 10.9" 4. Generation
A1701, A1709, A2152, A2123, A2153, A2154, A2197, A2200, A2198, A2270, A2428, A2429, A2430	A1670, A1671, A1584, A1652	A2228, A2068, A2230, A2231, A1980, A2013, A1934, A1979, A2316, A2324, A2325, A2072, A2301, A2459, A2460
IP67 (waterproof up to 1m) / MIL-STD-810G 4.6.5 Procedure IV - Transit Drop (military grade)		
276×199×21	330×245×22	277×203×21,2
342	466	332
ABS Plastik		
optional	optional	–
optional	optional	optional
optional	–	optional
298000	–	298500
298001	291101	298501
298003	–	298504
298004	–	298503
298005	291105	298502
–	–	298505
Auf Anfrage		
Im Lieferumfang enthalten		
Penholder Blindplugs Standing Foot	– – –	Penholder Blindplugs Standing Foot
Optionales Zubehör		
optional	optional	optional
optional	optional	–
–	–	–
optional	optional	–
–	–	optional
–	–	–
–	–	optional
optional	optional	–
optional	optional	optional
optional	optional	–
optional	optional	optional
optional	–	–
–	–	optional
–	–	–
–	–	–
optional	–	–
–	optional	–
–	–	optional
optional	optional	–
–	–	optional
optional	optional	optional
optional	optional	optional
optional	optional	optional
optional	optional	optional
optional	–	optional
–	–	–
–	–	optional
optional	–	–
–	–	–
optional	optional	optional
optional	optional	optional
optional	optional	optional

Die Artikelnummern in der Tabelle beziehen sich auf die Standardausführung mit glänzender Displayfolie. Diese kann auf Wunsch durch eine matte Folie oder Hybridglasfolie ersetzt werden. Fügen Sie dazu an die gewünschte Artikelnummer das Suffix „-m“ (matte Folie) oder ein „-g“ (Hybridglas) an.

Das RAM-Mount-Prinzip

Alles an allem montieren

Mit dem modularen RAM-Mount-System können Sie alles an allem anbringen. Durch die Kombination verschiedener Module können Sie die perfekte Montagelösung für Ihre Bedürfnisse schaffen. Die untenstehenden Bilder zeigen nur einige Beispiele. RAM-Mounts sind in verschiedenen Größen erhältlich. Für

die Shell-Gehäuse empfehlen wir die Einheiten mit C-Ball, in besonders rauen Umgebungen (z.B. bei starken Vibrationen) können D-Ball Einheiten erforderlich sein. Wir unterstützen Sie gerne bei der Suche nach der besten Lösung für Ihre Anwendung.

Montageadapter für Shell-Gehäuse:

z.B. Quicksnapper

Obere Base:

z.B. RAM-202, kann direkt angeschraubt werden

Mittlere Base:

z.B. RAM-201, in unterschiedlichen Längen verfügbar

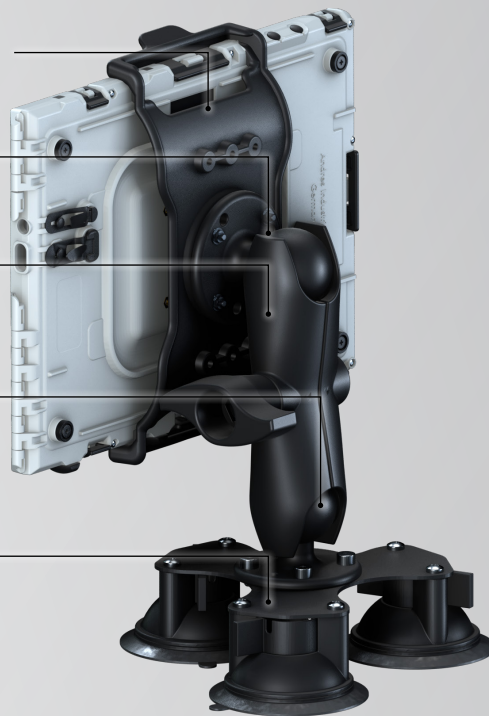
Untere Base:

z.B. RAM-202

Es gibt viele verschiedene Einheiten, die z.B. mit Rohren verbunden werden können

Saugfußeinheit:

z.B. RAM-224-3 in Kombination mit RAM-202



Fahrzeughalterungen, die kein Bohren erfordern

Die unten abgebildeten Einheiten sind perfekt geeignet, um ein Shell ohne Bohren in ein Fahrzeug einzubauen. Dazu werden Befestigungspunkte verwendet, die bereits im Fahrzeug vorhanden sind (z.B. die Befestigung des Beifahrersitzes). Es gibt eine Vielzahl von Möglichkeiten, diese Einheiten in Fahrzeugen zu montieren.



Stativ-Fahrzeug-Montage:

RAM-316-3-202U
629–807mm
Nr. 498805



robuste Fahrzeughalterung:

RAM-316-HD-18-202U
629–807mm
Nr. 8900787



einfache Fahrzeug-Montage:

RAM-316-2U
457mm
Nr. 498808



RAM-316-HD-202
476–654mm
Nr. 404745

RAM-316-1-24-202
610mm
Nr. 498806

Überblick C-Ball-RAM-Einheiten

Anschlussmöglichkeiten auf der Shell Rückseite



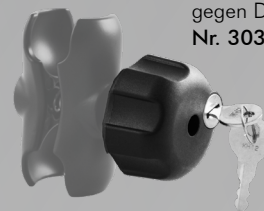
RAM-201-D
langes Verbindungsstück
Nr. 303305



RAM-201
mittleres Verbindungsstück
Nr. 303405



RAM-201-B
kurzes Verbindungsstück
Nr. 303205



RAM-KNOB5L
Einheit zum Sperren
gegen Diebstahl
Nr. 303406

unterschiedliche RAM-Mount-Basiseinheiten



RAM-231-1
25,4–31,8mm
Durchmesser
Nr. 404514



RAM-108BU
25,4–53,3mm
Durchmesser
Nr. 404805



RAM-235
19,0–31,8mm
Durchmesser
Nr. 405200



RAM-231
12,7–25,4mm
Durchmesser
Nr. 404513



RAM-271-12
31,8–47,6mm
Durchmesser
Nr. 303242



RAM-271-2
50,8–63,5mm
Durchmesser
Nr. 303385



RAM-202
Nr. 303304



RAM-238U
Nr. 404904



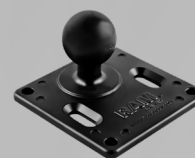
RAM-224-3
Dreifacher Saugnapfsockel
mit RAM-202
Nr. 404511



RAM-118B
102–152mm
Durchmesser
Nr. 303127



RAM-224U
Saugnapf-Basis
mit RAM-238
Nr. 303173



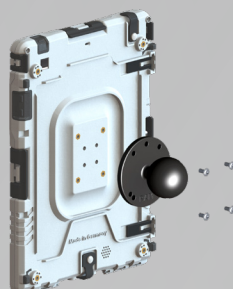
RAM-2461
VESA-Platte
Nr. 303398



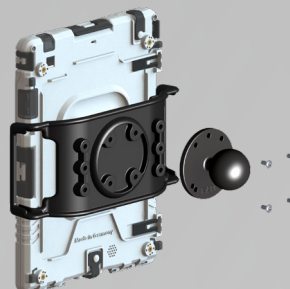
RAM-247
25–63,5mm
Durchmesser
Nr. 480052

RAM-202

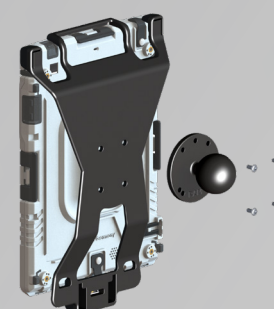
Der RAM-202 kann auf dem Shell selbst, dem Quicksnapper oder dem Car Cradle montiert werden und ist somit eine wichtige Schnittstelle zu fast dem gesamten RAM-Mount-System.



RAM-202 direkt auf
die Rückseite des
Shell geschraubt



RAM-202 an den
Quicksnapper
geschraubt



An das Car Cradle
geschraubt
(Abb. ähnlich)

Ihr Händler:

Datum: 27.02.2023



Andres Industries AG
CEO: Dr. Björn Andres
Weißenseer Weg 37
13055 Berlin/Germany

Tel.: +49 (0) 30 45 80 39 00
E-Mail: info@andres-industries.de
www.andres-industries.de

Die geschützten Marken
werden ausschließlich für die
Beschreibung von Funktionen
und Verfahren verwendet.

Follow us on:

