

Monitorarme



colebrook bosson saunders

Bei Colebrook Bosson Saunders beschreiten wir neue Wege, um das Benutzererlebnis durch die nahtlose Interaktion von Mensch und Technologie zu verbessern. Unsere Monitorarme sind preisgekrönte Branchenneuheiten, die von unserem Team internationaler Designer und Ingenieure entwickelt wurden und überzeugen.



reddot design award
winner 2017



SILVER



ERGONOMICS
EXCELLENCE



Gold
winner



WINNER



reddot design award
winner 2011



reddot design award
product design 2009



FX



Silver
winner



Wohlbefinden am Arbeitsplatz

In dem Maße, in dem das Streben nach einem gesunden und aktiven Lebensstil steigt, wächst auch die Forderung, dass der Arbeitsplatz zum Wohlbefinden beitragen muss.

Wir verbringen so viel Zeit an unserem Arbeitsplatz, dass dieser als Raum, der das Wohlbefinden fördert soll, zu einem wichtigen Faktor für bestehende und neue Mitarbeiter wird.

Um die Entstehung von Muskel-Skelett-Verletzungen durch sitzende Tätigkeiten zu vermeiden, wird der Bedarf nach ergonomischen Möbeln und Initiativen zum Fördern des Wohlbefindens immer größer. Wenn Einzelpersonen und Unternehmen neue Arbeitsformen und Einrichtungslösungen einführen, wie z.B. Sitz-Steh-Tische, kann es leicht dazu kommen, die Verbindung zwischen Person und Technologie zu vergessen.



80% der Bürotätigen werden irgendwann in ihrer Karriere Rückenschmerzen erleiden.¹



91% aller Computernutzer leiden unter Augenbeschwerden.²



45% der 16- bis 24-Jährigen geben an, dass sie unter Rücken- und Nackenschmerzen leiden. Das ist ein jährlicher Anstieg von 60%.³



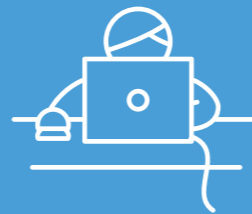
Wer an einer Muskel-Skelett-Erkrankung leidet, verliert im Durchschnitt 17,6 Arbeitstage im Jahr, was alleine in England von 2016 bis 2017 zu 8,9 Millionen Ausfalltagen führte.⁴



Der durchschnittliche Brite verbringt heute etwa 1,8 Stunden am Tag mit dem Blick auf mobile Geräte, 3,7 Stunden an einem Laptop oder PC, 1,4 Stunden mit Computerspielen und 2,8 Stunden mit Fernsehen oder Filme schauen.⁵



US-Forschungsergebnisse zeigen, dass für jeden in die ergonomische Verbesserung der Büros investierten Dollar eine Rendite von 17,50 Dollar erzielt wird.⁶



Der britische Verband der Chiropraktiker erklärt, dass immer mehr 30-Jährige bis zu 10 Stunden am Tag sitzend verbringen, dabei oft vor Bildschirmen. 59% von ihnen gibt an, den Arbeitstag hauptsächlich im Sitzen zu verbringen.⁷



Unternehmen, die Strategien zur Verbesserung der Ergonomie am Arbeitsplatz einführen, haben festgestellt, dass sie damit die Muskel-Skelett-Erkrankungen (die zu Arbeitsausfällen führen) auf ein Drittel reduzieren können.⁸



Die ManpowerGroup prognostiziert als Experte für globale Arbeitskraft, dass die globale Belegschaft 2020 fast nur noch aus Millennium-People bestehen wird, für die ein hohes Wohlbefinden am Arbeitsplatz eine Schlüsselrolle bei der Jobwahl ist.⁹



Warum ein Monitorarm von Bedeutung ist

Ein Monitorarm bietet dem Benutzer viele Vorteile und ist weit davon entfernt, nur eine Lösung zum Freimachen von mehr Platz auf dem Schreibtisch zu sein.

Wenn wir unsere Monitore nicht anpassen können, müssen wir uns und unsere Körperhaltung an ihre Position anpassen. Wir sitzen krumm. Wir verzerren den Hals. Und bei computerintensiven Arbeiten tun wir dies über einen langen Zeitraum. Dies führt zu Augen-, Nacken- und Rückenbelastungen, die wiederum zu Muskel-Skelett-Erkrankungen, Fehlzeiten und letztlich zu Produktivitätseinbußen führen.

Da macht ein verstellbarer Monitorarm einen großen Unterschied. Wenn Sie Höhe und Abstand Ihres Monitors einstellen können, bedeutet das, dass sich die Technologie an Ihre individuellen Anforderungen anpassen kann. Das verringert Augen-, Nacken- und Rückenbelastungen.

Und da wir uns in agilen Arbeitsumgebungen bewegen und sich die Anzahl der fest zugewiesenen Arbeitsplätze reduziert, wird die Möglichkeit, alle Bildschirme auch kurzzeitig anzupassen, egal wo man gerade sitzt oder steht, immer wichtiger.

DABEI SIND FOLGENDE ASPEKTE AM WICHTIGSTEN:

- 1. Augenhöhe im Sitzen**
Die menschlichen Augen „scannen“ nach unten, also sollte die Oberkante des Monitors auf einer Ebene mit der Augenhöhe beim Sitzen sein.
- 2. Bildschirmabstand**
Der Bildschirm sollte auf Armlänge entfernt sein, um die Informationen auf dem Bildschirm mühelos und ohne Belastung der Augen erkennen zu können.
- 3. Wir sind alle verschieden**
Jeder hat andere Präferenzen, wenn es um die Monitorstellung geht. Mit einem leicht verstellbaren Monitorarm können Sie die Position ihres Monitors so einstellen, wie sie für Sie am bequemsten ist.

Alle aufstehen

Die Vorteile des Wechsels zwischen sitzender und stehender Position werden immer bekannter und tragen wesentlich zum Wohlbefinden am Arbeitsplatz bei.

Mit dieser Veränderung der Körperpositionierung geht ein erhöhter Bedarf nach einfacher Veränderung der relativen Höhe des Monitors einher. Untersuchungen haben gezeigt, dass Menschen im Stehen ihren Monitor lieber 5 cm höher über der Arbeitsfläche haben als im Sitzen.

Kann der Monitor nicht eingestellt werden, gehen die ergonomischen und gesundheitlichen Vorteile eines Sitz-/Stehstisches weitgehend verloren. Ein verstellbarer Monitorarm erleichtert diese Abwechslung und reduziert Unannehmlichkeiten sowie negative Auswirkungen auf die Produktivität. Und die Benutzerfreundlichkeit ist dabei wesentlich: Je einfacher etwas eingestellt werden kann, desto reger wird es genutzt.



Die Technologie der Teamarbeit

Mit zunehmender Mobilität bei der Arbeit sind die Interaktionen häufiger und ist kollaboratives Arbeiten zu einem festen Bestandteil unseres Arbeitsalltags geworden.

Statische Monitorarme und -ständer unterstützen diese Arbeitsweise nicht - das Teilen von Informationen auf einem unbeweglichen Bildschirm erlaubt nicht jedem Teammitglied einen guten Blickwinkel.

Einstellbare Monitorarme ermöglichen die Bewegung der Bildschirme in eine Position, in der sie für das gesamte Team gut sichtbar sind, was die Zusammenarbeit und den Ideenfluss fördert.





Wir stehen für Sie da

Egal für welchen Colebrook Bosson Saunders-Monitorarm Sie sich entscheiden, wir bieten Ihnen standardmäßig 12 Jahre Garantie auf seine Fähigkeit, die Höhe, den Winkel und den Abstand des Monitors vor seinem Nutzer einzustellen.

Wenn Sie einen Monitorarm von Colebrook Bosson Saunders erwerben, investieren Sie in unsere über 20 Jahre Erfahrung in der Entwicklung, Konstruktion und Herstellung dieser Produkte für unsere Kunden.

Wir folgen keiner Mode oder Modeerscheinung: Unsere Form ist unsere Funktion. Von ihrer Installation bis zu ihren serienmäßigen Anpassungen sind wir Vorreiter in Sachen unsichtbarer Unterstützung der Sie umgebenden Technologie und Umwelt.

Einfache Installation

Das Einstellfenster von Flo, Flo Plus und Ollin ist ein einzigartiges Colebrook Bosson Saunders-Design, das eine schnelle und einfache Einstellung der Armspannung zur Anpassung an das Bildschirmgewicht erlaubt.

Wo viele Monitorarme installiert werden, bedeutet diese schnelle und einfache Einstellung jedes einzelnen dieser eine beträchtliche Zeit- und Kostenersparnis während der Installationsphase.

Die einfach zu bedienenden Klemmen befestigen unsere Monitorarme mit minimalem Kraftaufwand an die Arbeitsfläche. Innovationen wie diese sind unscheinbar, haben aber letztlich einen großen Zeit- und Geldspareffekt.

Die Wahl des richtigen Arms für Sie und Ihre Leute

Wir haben alle unterschiedliche Arbeitsstile. Das Verständnis, wie diese variieren und wie sie innerhalb des Arbeitsbereichs unterstützt werden müssen, ist entscheidend für die Wahl der richtigen Technologie und des richtigen Monitorarms für Ihre Bedürfnisse.

HYBRID-MITARBEITER

Hybrid-Mitarbeiter arbeiten vier oder fünf Tage pro Woche im Büro, aber nur drei bis fünf Stunden pro Tag.

Sie müssen mobil am Arbeitsplatz sein, an Besprechungen teilnehmen oder mit Kollegen zusammenarbeiten können. Sie haben möglicherweise keinen fest zugewiesenen Büroplatz, so dass sie ihren wechselnden Platz jeden Tag schnell an ihre Anforderungen anpassen können müssen.

EMPFOHLENE PRODUKTE

- Lima
- Ollin
- Flo Familie
- Rodney
- Wishbone

MOBILE MITARBEITER

Der mobile Mitarbeiter ist in der Regel unterwegs und arbeitet an einem Standort nur an ein bis drei Tagen pro Woche für nur wenige Stunden am Tag.

Häufig hat der mobile Mitarbeiter keinen zugewiesenen Büroplatz, so dass er Arbeitsmittel benötigt, die sich an mehreren Standorten schnell und einfach ergonomisch an seine individuellen Anforderungen anpassen lassen.

EMPFOHLENE PRODUKTE

- Ollin mit Laptop-Halterung
- Flo mit LAPTOP-Halterung
- Flo Dual mit Laptop-Halterung

MITARBEITER MIT FESTEM BÜROPLATZ

Arbeiten an einem zugewiesenen Schreibtisch mehr als sechs Stunden pro Tag für vier bis fünf Tage in der Woche.

Leute mit einem festen Arbeitsplatz profitieren davon, wenn ihr ergonomisches Zubehör fest auf ihre individuellen Bedürfnisse eingestellt ist. Wenn dieses jedoch trotzdem verstellbar ist, kann es im Verlauf des Tages verändert werden, zum Beispiel um es an veränderliche Lichtverhältnisse und unterschiedliche Aufgabenanforderungen anzupassen.

EMPFOHLENE PRODUKTE

- Lima
- Ollin
- Familie Flo
- Wishbone
- Daisyone

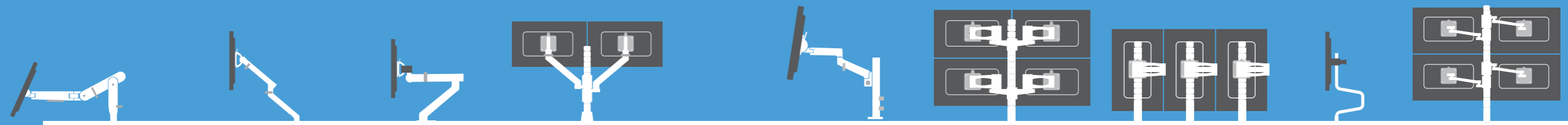
MEHRBILDSCHIRM-NUTZER

Viele Leute müssen heutzutage eine große Menge Informationen vor ihnen im Auge behalten.

Ihre Anforderungen sind auf die Skalierung ihres Systems auf spezifische Bedürfnisse und die angezeigten Daten ausgerichtet. Dies kann von einem Trading Desk bis zu einem Kontrollraum reichen. Sie müssen die Anzahl der Bildschirme, deren Positionen, die Anzahl Ebenen und die Bildschirmlagerung ändern können, um ihre Aufgaben optimal zu erfüllen.

EMPFOHLENE PRODUKTE

- Wishbone
- Flo Modular
- Daisyone



	OLLIN	FLO	FLO PLUS	FLO MODULAR	LIMA	WISHBONE	WISHBONE PLUS	RODNEY	DAISYONE
EIN MONITOR	◆	◆	◆	◆	◆	◆	◆	◆	◆
ZWEI MONITORE	◆	◆	◆	◆	◆	◆	◆	-	◆
DREI MONITORE	-	-	-	◆	-	◆	◆	-	◆
VIER MONITORE	-	-	-	◆	-	◆	◆	-	◆
MULTI+	-	-	-	◆	-	◆	◆	-	◆
DYNAMISCHE VERTIKALBEWEGUNG	✓	✓	✓	✓	-	-	-	-	-
VERTIKALE JUSTIERUNG	367 mm	341 mm	331 mm	341 mm	210mm	-	-	160 mm	-
HORIZONTALE REICHWEITE	674 mm	581 mm	649 mm	677 mm	456mm	479 mm	498 mm	492 mm	567 mm
MAXIMALES MONITORGewicht	9 kg / 20 lbs	9 kg / 20 lbs	18 kg / 40 lbs	9 kg / 20 lbs pro Arm	6.5kg / 14lbs pro Arm	12 kg / 26 lbs	24 kg / 52 lbs	8,5 kg / 19 lbs	8,5 kg / 19 lbs pro Arm
MINIMALES MONITORGewicht	0 kg / 0 lbs	3kg / 7 lbs	8.5 kg / 19 lbs	3 kg / 7 lbs pro Arm	0kg / 0lbs	-	-	-	-
MINIMALES MONITORGewicht	Silber / Weiß / Schwarz	Silber / Weiß / Schwarz	Weiß	Silber / Schwarz	Grau / Weiß / Schwarz	Silber	Silber	Silber / Weiß / Schwarz	Silber
FARBvarianten	Monitor / Laptop	Monitor / Laptop	Monitor	Monitor / Laptop	Monitor	Monitor	Monitor	Monitor	Monitor
SEITE	14 - 19	22 - 27	28 - 31	32 - 35	36 - 39	40 - 43	43	44 - 47	48 - 51



reddot design award
winner 2017

Einzigartig, beweglich und von meisterhaftem Design – Ollin sorgt für ein nahtloses Zusammenspiel von User und Technologie.

Machen Sie Ihr Unternehmen zukunftssicher

Durch das technische Seil, das den Arm eines Ollin steuert, kann er ein Gewicht von 0 - 9 kg tragen. Kein anderer dynamischer Arm auf dem Markt ist für Tablets, Monitore und Laptops mit dieser Gewichtsspanne geeignet.

Stufenlose und dynamische Bewegungen

Durch die stufenlose Gelenkigkeit und leichte Bewegung hat der Nutzer mit leichtesten Berührungen volle Kontrolle über seinen Bildschirm. Diese einfache Verstellbarkeit begünstigt auf natürliche Weise eine bessere Haltung: Da es so einfach ist, den Bildschirm in die exakt richtige Position zu bringen, nutzt der Benutzer diese Möglichkeit unbewusst wie von selbst.

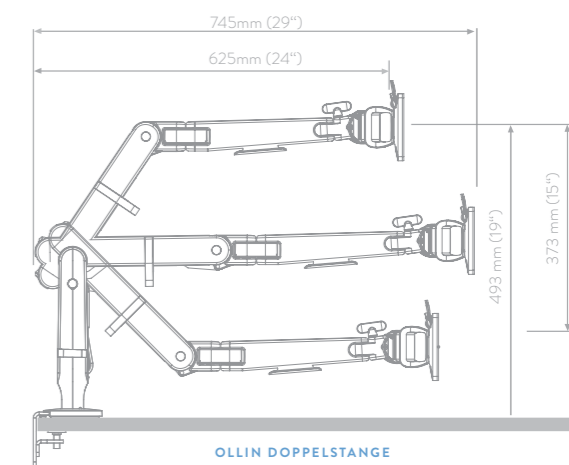
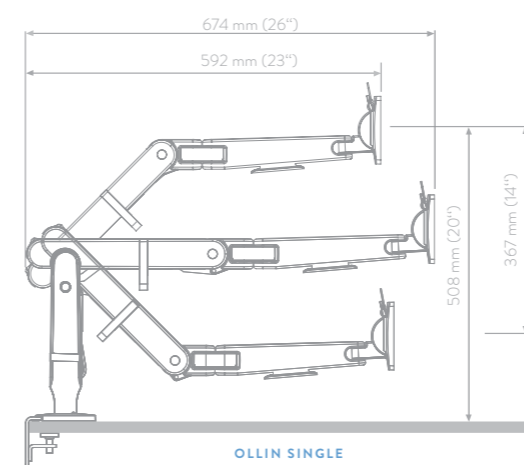
Kinderleichte Hoch-/Querformat-Umstellung des Bildschirms

Der Monitor kann mühelos und ohne Auswirkung auf die Stabilität aus dem Hochformat in das Querformat und umgekehrt gedreht werden.

FEATURES

- Erweiterter Lastbereich von 0 - 9 kg, ideal zur Montage leichter Geräte.
- Kontrolliert durch ein innovatives „technisches Seil“
- Die Beweglichkeit bis zum Tisch hinunter und eine großzügige Rückwärtsneigung sind ideal für Touchscreen-Eingabeapplikationen
- Die einfache Verstellung ohne Werkzeug verfügt außerdem über eine Gewichtsanzeige, um die Installation mehrerer gleicher Systeme zu beschleunigen
- 3-Punkt-Kabelmanagement
- Der Arm ist mit der gesamten Palette der Flo-Tischhalterungen (außer mit Doppelklemmen) kompatibel.
- Monitor-Neigungsbereich: +80° / -10°
- Die Dual-Montagegestange erweitert die Funktionalität auf zwei Monitore.





ÜBERBLICK

- 9kg
20 lb
- 4kg 4kg
9 lb 9 lb
- WEISS
SILBER
SCHWARZ
- TOUCHSCREEN
- LEBENS-LANGE
GARANTIE

EINZELMONITOR
DOPPELMONITOR

KONFIGURATIONEN

- EINZEL-
MONITOR
- DOPPEL-
MONITOR
- LAPTOP-
HALTERUNG

KLEMMENOPTIENEN

- GETRENNT
- MONTAGE OBEN
- DURCH DEN TISCH
- GROMMET

Die Ollin Design- Geschichte

Die weltweit erste Monitorarm-Technologie. Als wir mit der Entwicklung von Ollin begannen, hatten wir uns ganz konkrete Ziele gesetzt:

- Einen Arm zu produzieren, der leicht zu bewegen ist
- Die Interaktion mit und Anpassung durch die Nutzer zu fördern
- Monitore von 1 - 9 kg Gewicht in Anpassung an den Markttrend zu leichteren Bildschirmen zu halten

Dieser neue Monitorarm sollte eine zukunftssichere Lösung werden, die sowohl aktuelle Geräte als auch die Technik von Morgen unterstützt, um dem Nutzer den Kauf eines neuen Arms zu ersparen.

DIE BRANCHENNEUHEITEN BEI OLLIN

Inspiziert vom Wippenausgleichsprinzip und in dem Bewusstsein, dass die Federtechnologie dieses Gewichtsspektrum nicht unterstützen würde, mussten wir eine neue Kraftquelle entwickeln - das technische Seil - eine Weltneuheit für die dynamischen Monitorarme.

Ausgehend von einem Standard-Bungee-Seil wählten wir am Ende ein Elastomer-Polymer als Grundmaterial für das technische Seil von Ollin, das weniger Abfall erzeugt, am Ende seiner Lebensdauer vollständig recycelbar ist und ein Gewicht von 0 bis 9 kg tragen kann.

Ollin bietet durch das kompakte Design des oberen Teil des Arms eine unübertroffene Reichweite und gibt dem Nutzer zusätzliche Möglichkeiten zur Einstellung seines Monitors nach seinen konkreten Anforderungen. Darüber hinaus wird Ollin durch die Modularität seines „Kopfes“, gepaart mit seiner Fähigkeit, Gewichte von 0 - 9 kg zu tragen, zu einer zukunftssicheren Lösung. So passt sich Ollin ganz an Ihre Bedürfnisse an, lässt sich auf einen leichten Bildschirm umstellen, auf einen Laptop, auf zwei Bildschirme und in Zukunft selbst auf Tablets. Ollin ändert sich mit Ihnen.





Bupa | Ollin

Verdoppeln Kein Problem

Steigt die Menge der Informationen, mit denen wir arbeiten, steigt auch die Anzahl der Bildschirme, auf denen wir sie betrachten: Für viele Menschen ist die Arbeit mit zwei Bildschirmen längst zum Standard geworden. Dies kann die Produktivität erheblich erhöhen, stellt aber neue ergonomische Herausforderungen.

Man muss weiter weg von den Bildschirmen sitzen, um sie alle im Blick behalten zu können. Für die Arbeit mit drei Bildschirmen beträgt der durchschnittliche Abstand 89 cm, so dass die Benutzer blinzeln oder ihren Hals krümmen müssen, um kleine Text zu lesen. Die Tendenz, die Bildschirme symmetrisch zu platzieren und ihnen die gleiche Bedeutung zu geben, schafft eine Lücke in der Mitte, die Maussprünge verursacht und als Folge davon die Körperhaltung beeinflusst. Das führt zum Verdrehen der Wirbelsäule, was zu Rückenschmerzen führen kann.

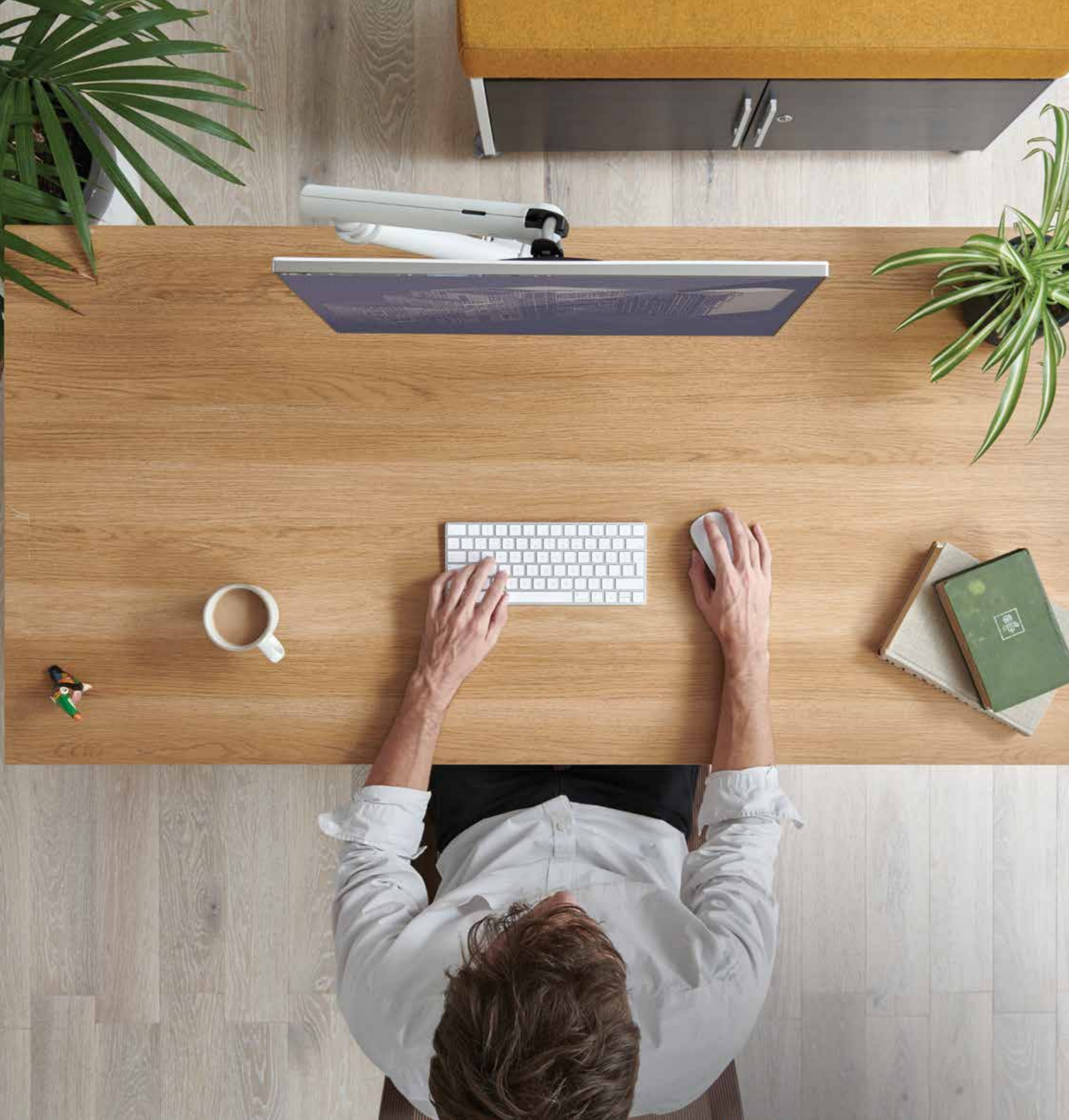
Doch auch hier gibt es keine universelle optimale Position für den Einsatz von zwei Monitoren. Die Verwendung von verstellbaren Monitorarmen für beide Bildschirme kann dazu beitragen, die negativen Auswirkungen auf die körperliche Ergonomie zu reduzieren, da damit eine ständige Anpassung gefördert wird.

SO GEHT ES GUT - ARBEITEN MIT ZWEI MONITOREN

Wir empfehlen, einen Hauptmonitor zu bestimmen und ihn direkt vor dem Nutzer mit dem Nebenbildschirm seitlich davon zu platzieren. Da die meisten Leute heute ihren Laptop als Teil ihres Zwei-Monitor-Setups verwenden, sollte der Laptop idealerweise als zweiter Bildschirm verwendet werden. Die Verwendung einer Funkmaus und -tastatur ermöglicht weitere Modifikationen und Feinabstimmungen. Eine einfache Justierung ist der Schlüssel zu mehr Komfort und Optimierung der Vorteile mehrerer Monitore.



Photobox Group | Ollin mit Montagebalken für zwei Monitore



reddot design award
winner 2011

Flo kombiniert mühelos elegante Form mit ausgezeichneter Funktionalität. Die Familie Flo umfasst verschiedene Lösungen, die die technologischen Herausforderungen in Büroumgebungen erfüllen.

Großartiges Design, großartige Leistung

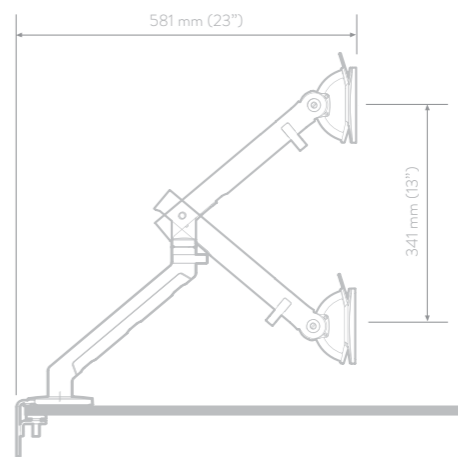
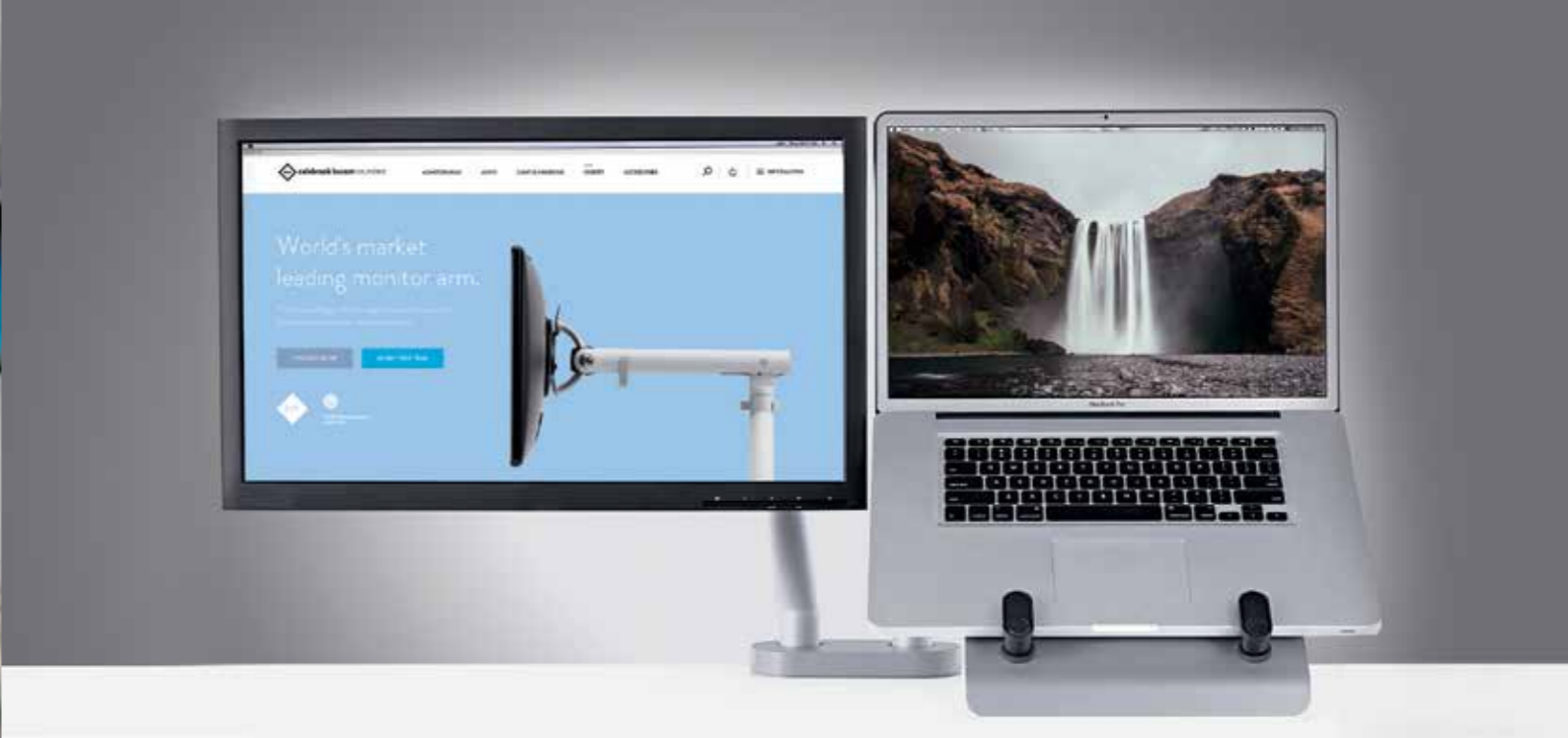
Ob es sich um einen einfachen oder zwei Monitore, große Bildschirmformate oder Laptops handelt, Flo bietet einzigartige ergonomische Lösungen. Als in seiner Klasse marktführendes Produkt ist Flo umweltfreundlicher, ästhetischer und leistungsstärker als alle konkurrierenden Systeme.

Das einzigartige Design und der Bewegungsspielraum heben Flo von allen anderen Bildschirm-/Laptop-Halterungen ab. Erzielt wird dies durch die Flo-Feder-Technologie. Dieses einzigartige Design ist durch vier internationale Patente geschützt. Gerade diese Innovationsbereitschaft ist es, die den Eckpfeiler der Leistung von Flo darstellt: Flo bietet eine reibungslose, feinfühligere Verstellbarkeit, sodass der Nutzer den Bildschirm mit minimalem Kraftaufwand positionieren kann.

Ausgezeichnet mit dem Red Dot Award für Produktdesign stellt Flo eine Evolution im Design von Monitor- und Laptop-Halterungen dar, mit Merkmalen und Vorzügen, die kein anderes, gegenwärtig auf dem Markt erhältliches Produkt auch nur annähernd zu bieten hat.

FEATURES

- Preisgekrönte Ästhetik und Funktionalität
- Sanfte, dynamische Bewegung durch die patentierte Flo Feder-Technik
- Tragfähigkeitsbereich 3 bis 9 kg
- Das einzigartige Kopfdesign bietet unvergleichliche Flexibilität für Touchscreens
- Die Gewichtsanzeige reduziert die Installationszeit und sorgt für konstante Performance
- Integriertes Drei-Punkte-Kabelmanagementsystem
- Leichte Quer-/Hochformat-Drehung des Monitors



ÜBERBLICK

- 

9 kg
20 lb
- 

9kg / 20 lb
9kg / 20 lb
- 

WEISS
SILBER
SCHWARZ
- 

IN WERE
MONITORE
- 

LEBENSLANGE
GARANTIE

EINZELMONITOR ZWEI MONITORE

KONFIGURATIONEN

- 

EINZEL-
MONITOR
- 

ZWEI
MONITORE
- 

LAPTOP-
HALTERUNG

KLEMMENOPTIENEN

- 

GETRENNT
- 

MONTAGE
OBEN
- 

DURCH DEN
TISCH
- 

GROMMET
- 

STUFENSÄULE





Mit einer maximalen Monitortraglast von bis zu 18 kg ist Flo Plus das umweltfreundlichste und zuverlässigste Produkt seiner Klasse.

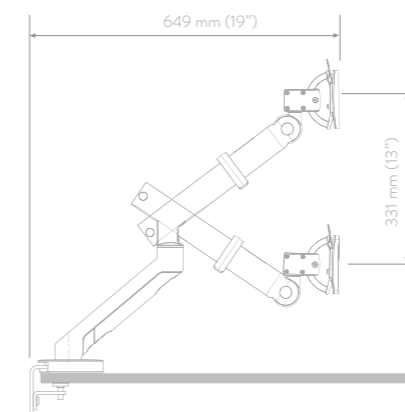
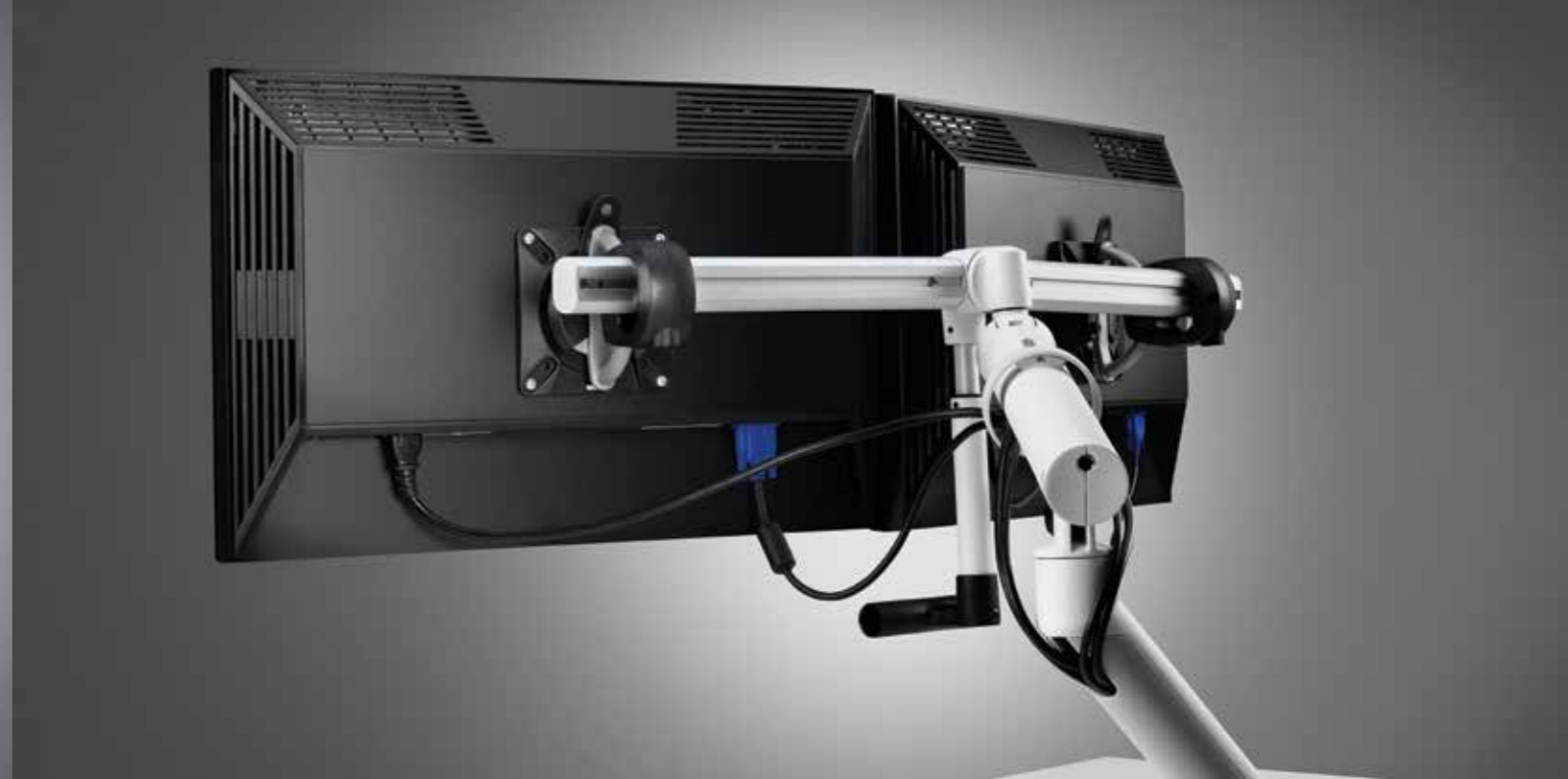
Flo Plus Dual wurde entwickelt, um zwei Monitore bis zu einem maximalen Gesamtgewicht von 16 kg zu tragen. Er erlaubt zwei Breitbildschirme von bis zu 24" Größe zur Montage sowohl im Hoch- als auch im Querformat.

Beide Köpfe sind fein höhenverstellbar, so dass die Monitore perfekt aufeinander ausgerichtet werden können. Die Bildschirm-Befestigungen sind reversierbar, d.h. die Bildschirme können in 30°-Cockpit- oder Flachebenen-Konfiguration angeordnet werden. Dazu müssen einfach nur die Montageköpfe an der Halterung umgedreht werden.

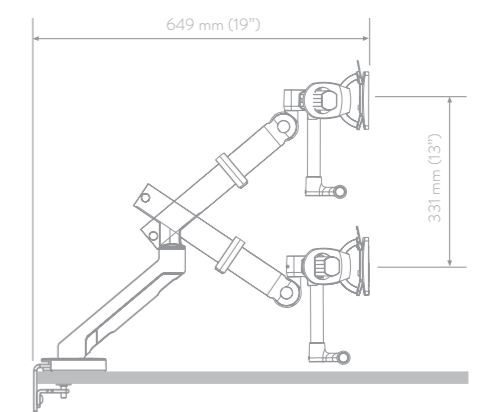
FEATURES

- Erhältlich für einen oder zwei Monitore
- Unterstützt Einzelbildschirme im Lastbereich von 8,5 - 18 kg und zwei Monitore mit Gewichten von je 3,25 - 8 kg
- Einfaches Drehen zwischen Hoch- und Querformat
- Patentierte Flo-Feder-Technik
- Integriertes Kabelmanagement
- Visuelle Anzeige für einfache Replikation bei der Installation mehrerer Monitorarme





FLO PLUS SINGLE



FLO PLUS DUAL

ÜBERBLICK

- 18 kg**
40 LB
- 8 kg** **8 kg**
17 LB 17 LB
- MULTI-SCREEN
- WEISS
- LEBENS-LANGE GARANTIE

EINZELMONITOR DOPPELMONITOR

KONFIGURATIONEN

- EINZELMONITOR
- DOPPELMONITOR

KLEMMENOPTIIONEN

- FLO PLUS SPLIT
- FLO PLUS MONTAGE OBEN



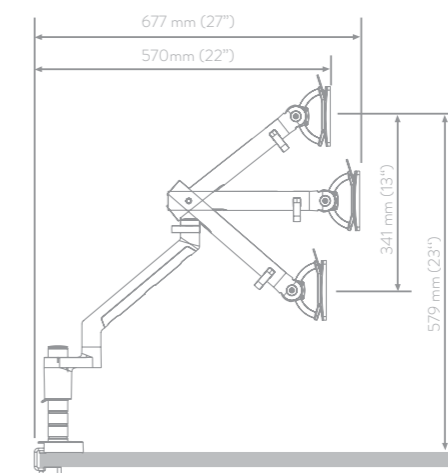
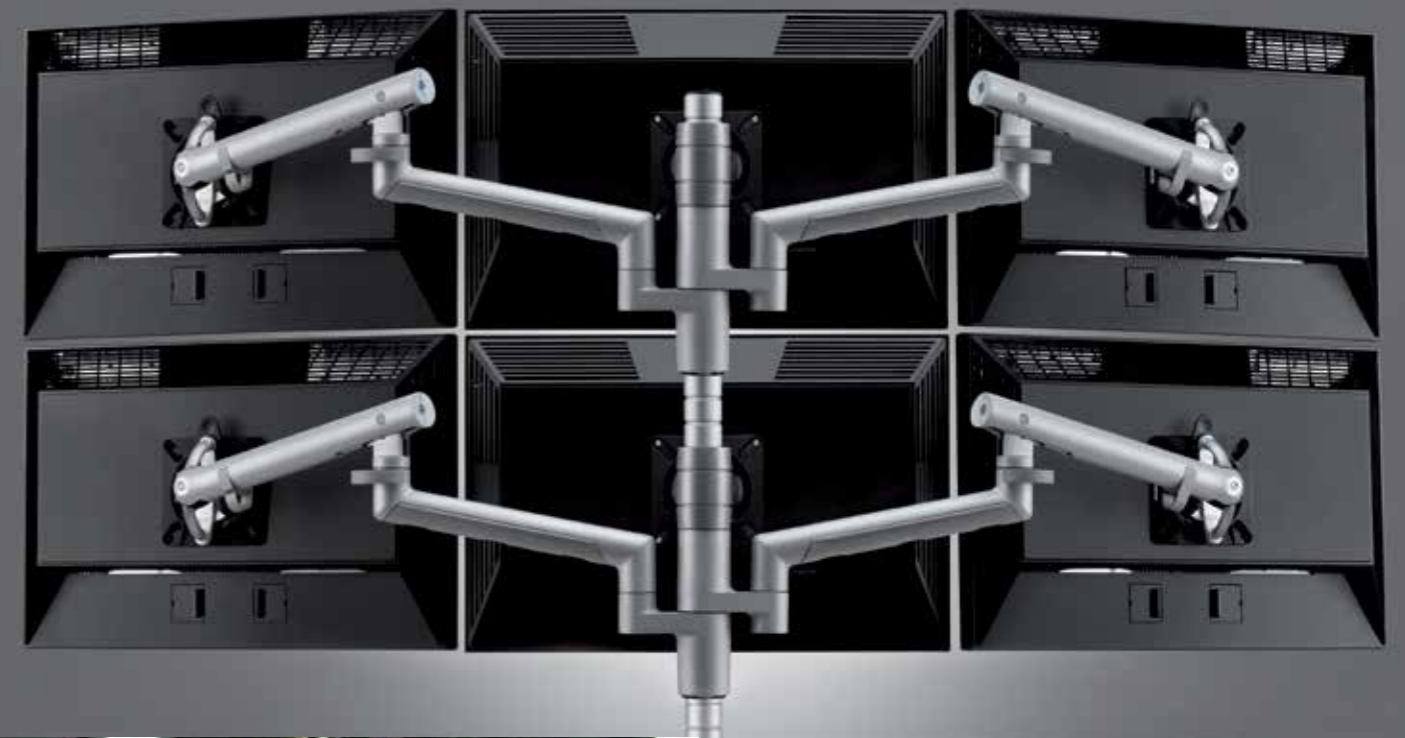
Flo Modular ist unsere flexibelste Lösung und dynamische Multi-Screen-Lösung. Montiert an einem Seitenarmständer bietet dieses System eine skalierbare Lösung für Projekte, die sich im Laufe der Zeit weiterentwickeln.

Dank Einsatz eines Ständers kann der Nutzer ganz einfach zwischen der Verwendung von einem oder zwei Armen wechseln. Durch den Einsatz des Wishbone-C-Ständers ermöglicht Flo Modular Drei-Monitore-Cockpits mit 22"-Bildschirmen im Querformat oder 24"-Bildschirmen in Portrait-Konfiguration.

Selbst eine zweite Etage kann auf einem höheren Seitenarmständer hinzugefügt werden. Vielfältige Konfigurationen für zwei, drei, vier und sechs Monitore sind daher möglich.

FEATURES

- Monitor-Gewichtsspanne: 3 - 9 kg pro Arm
- Einfache Quer-/Hochformat-Drehung
- Skalierbare Lösung: Leicht zu montierende und zu demontierende Arme
- Unterstützt einen, zwei und mehrere Monitore
- Kann an einem einzigen Ständer in verschiedenen Höhen montiert werden
- Die einfache Verstellung ohne Werkzeug verfügt außerdem über eine Gewichtsanzeige, um die Installationen mehrerer Systeme zu beschleunigen
- Monitorkopf: Erfüllt VESA 75 und 100
- 90° Stoppfunktion
- Erhältlich in Silber und Schwarz



ÜBERBLICK

9 kg / 20 LB
9 kg / 20 lb 9 kg / 20 lb
MULTI-SCREEN
SILBER | SCHWARZ
LEBENS-LANGE GARANTIE

EINZELMONITOR DOPPELMONITOR

KLEMMENOPTIIONEN

HOHE LAST
TISCH
DURCH DEN TISCH
GROMMET

KONFIGURATIONEN

EINZEL-MONITOR
ZWEI MONITORE
DREI MONITORE

VIER BILDSCHIRME
SECHS MONITORE

lima

Der einfach zu installierende und für Ein- und Zweibildschirmssysteme gleichsam geeignete Lima setzt unser Vermächtnis des menschenorientierten Designs fort.

Ein oder zwei Bildschirme leicht gemacht

Wenn Ihr Arbeitsbereich wächst, wächst Lima mit. Ein weiterer Bildschirm ist schnell und einfach hinzugefügt. Bestellen Sie einfach einen anderen Ausleger, und schieben Sie ihn direkt auf den Ständer. Ohne Werkzeug und ohne den vorhandenen Arm, den Bildschirm und die Kabel entfernen zu müssen, was viel weniger Aufwand bedeutet.

Höhenverstellung mit einem Knopf

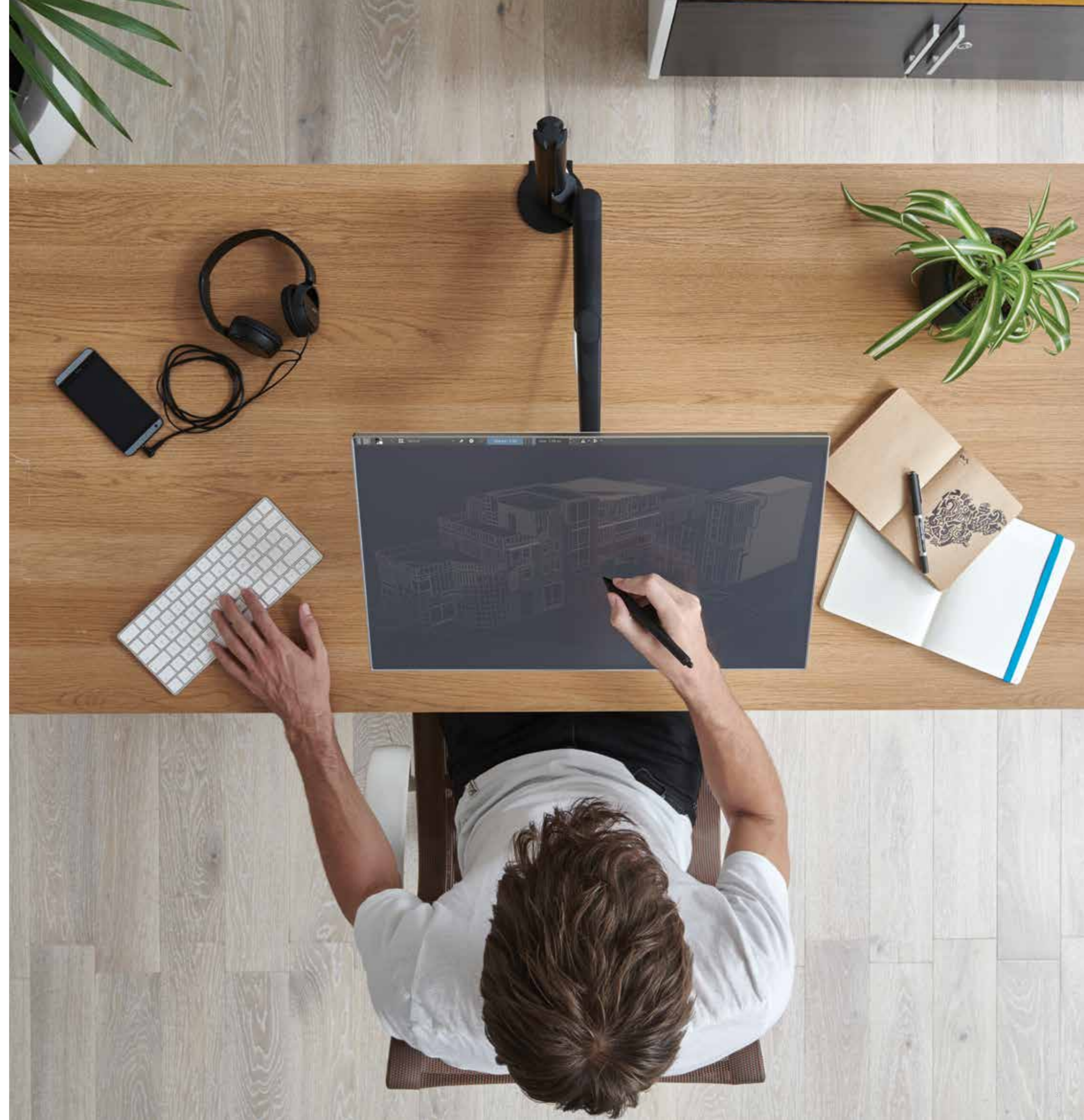
Mit dem Druck auf nur einen Knopf des Lima stellen Sie den Bildschirm auf die ideale Höhe ein. Und wenn Sie mit zwei Bildschirmen arbeiten, können Sie jeden einzelnen unabhängig voneinander bewegen. Die Möglichkeit, Höhe und Abstand jedes Bildschirms individuell an Ihre Bedürfnisse anzupassen, hilft Ihnen, eine gute Haltung einzunehmen und ermöglicht eine gesunde Interaktion zwischen Ihnen und Ihrer Technologie.

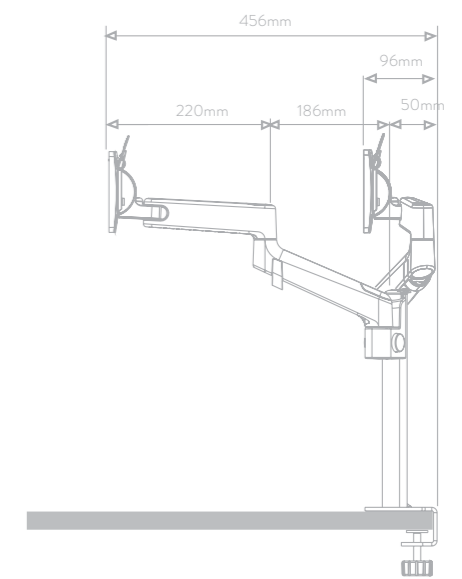
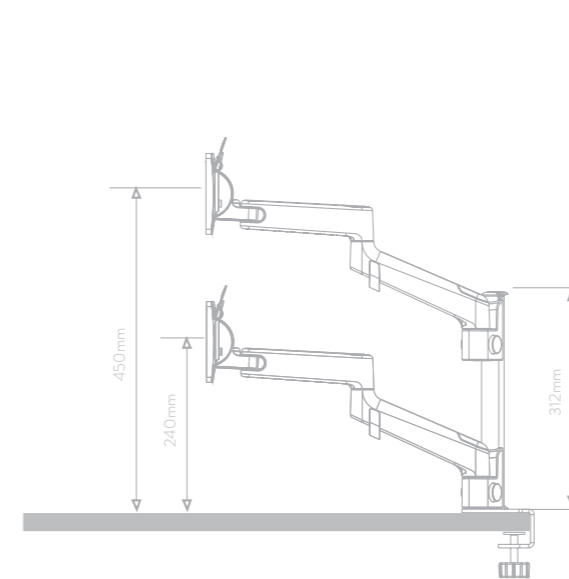
Einfach zu installieren

Lima ist schnell und einfach installiert. Ständer und Klemme bestehen aus einem Stück, das mit einer Rändelschraube am Tisch befestigt wird, der Arm gleitet dann in die Nuten am Ständer. Und alles, was Sie benötigen, um Ihren Bildschirm an der VESA-Halterung zu befestigen, ist ein Schraubendreher.


FEATURES

- Tragfähigkeitsbereich 0 bis 6.5kg.
- Eine Ein-Karton-Bestellung.
- Höhenverstellung mit einem Knopf.
- Getrennte oder gemeinsame Verstellung der Monitore.
- Die Beweglichkeit bis zum Tisch hinunter und eine großzügige Rückwärtsneigung sind ideal für Touchscreen- Eingabeapplikationen.
- Tisch Klemmbereich 6mm bis 40mm.
- 3-Punkt-Kabelmanagement.
- 80°/10° Bildschirmneigung.
- Erhältlich in Weiß, Grau und Schwarz.

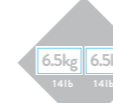





ÜBERBLICK


- 


6.5kg
14lb

EINZEL-MONITOR
- 

6.5kg 6.5kg
14lb 14lb


ZWEI MONITORE
- 

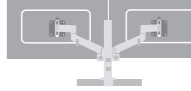
WEISS
GRAU
SCHWARTZ
- 

TOUCHSCREEN
- 

LEBENS-LANGE
GARANTIE

KONFIGURATIONEN

- 

EINZEL-MONITOR
- 

ZWEI MONITORE

Wishbone, der Designklassiker, der den Standard für Monitorarme gesetzt hat und einen variablen Höhenbereich sowie hervorragende Benutzerfreundlichkeit bietet.

Seit der Festlegung dieses Standards im Jahr 1999 ist die Wishbone-Serie immer stärker geworden, hat sich entwickelt, Innovationen integriert und sich an den sich schnell verändernden Arbeitsplatz sowie die Herausforderungen angepasst, die sich aus der Anforderung ergeben, große Informationsmengen auf mehreren Bildschirmen darzustellen.

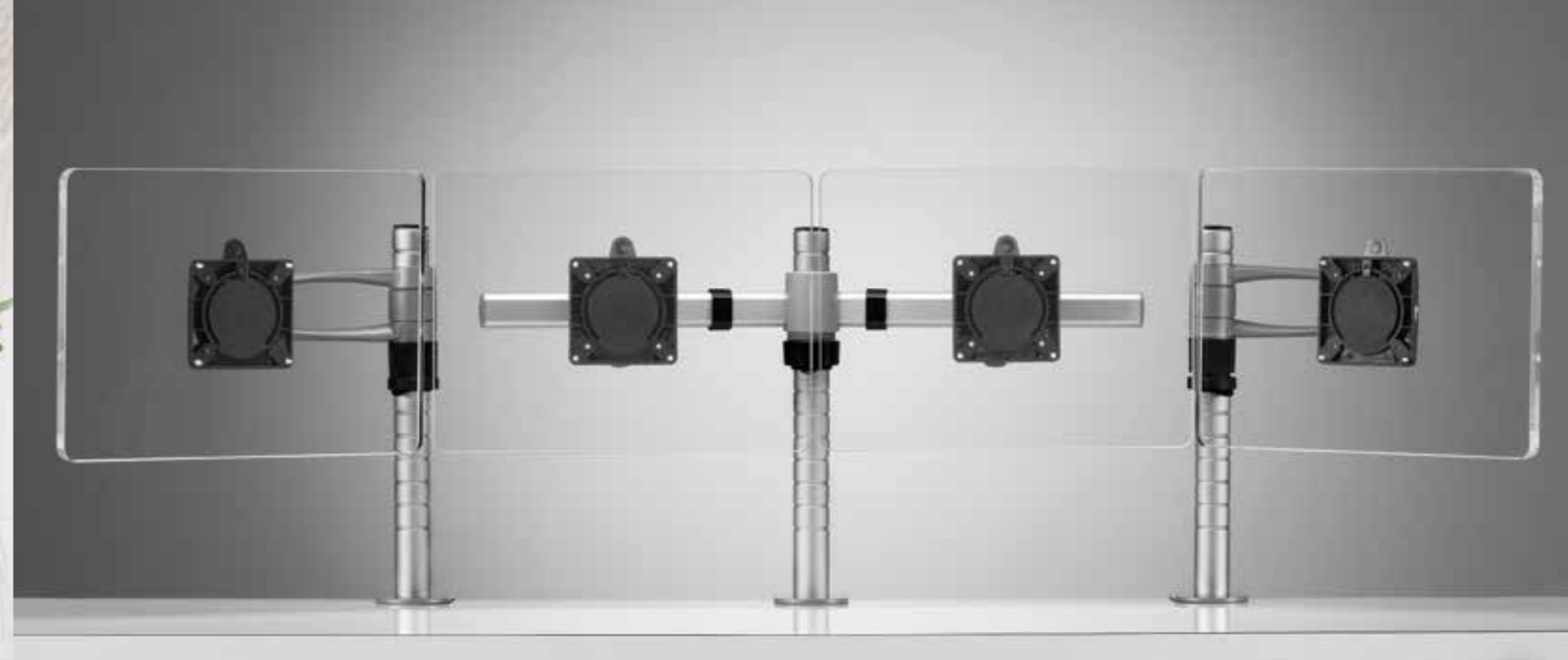
Die Zuverlässigkeit und Anpassungsfähigkeit von Wishbone hat ihn zum Favoriten von Handelsplätzen, Finanzinstituten, Kontrollräumen und multimedialen Umgebungen gemacht. Der modulare Aufbau des Sortiments stellt sicher, dass die Nutzer die Wishbone-Arme ganz einfach selbst konfigurieren, ergänzen und anzupassen können, um ihr spezifisches Arbeitsumfeld ständig optimal zu gestalten.

Dank der Verstellbarkeit und einfachen Montage ist es keine Überraschung, dass Wishbone sich als eins der meistverkauften Monitorarm-Systeme der Welt etabliert hat. Ein eleganter ständermontierter Monitorarm, der Kraft und Bewegungsfreiheit vereint.

FEATURES

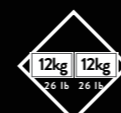
- Erhältlich in drei Längen für Multi-Screen-Umgebungen
- Unterschiedliche Anordnungen werden durch unterschiedliche Ständerhöhen und Armlängen möglich
- Trägt mehrere Monitore
- Der Wishbone-Standard unterstützt Bildschirme von 0 - 12 kg Gewicht
- Einfache Quer-/Hochformat-Drehung
- Schlankes Kabelmanagement



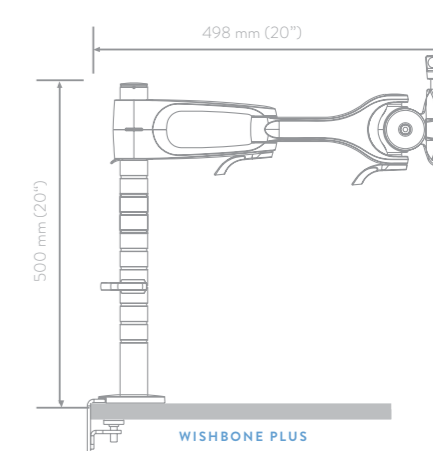
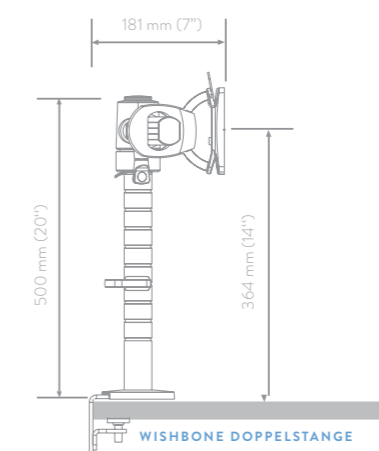
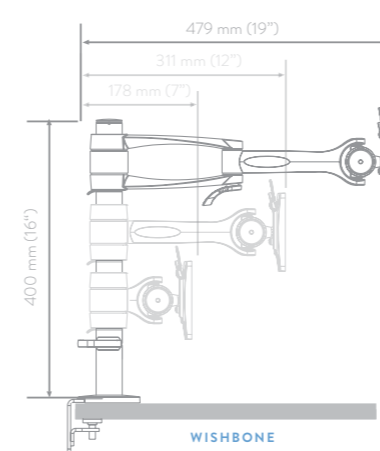
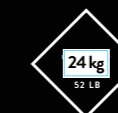


Wishbone-Doppelstange, ideal für zwei Bildschirme gleicher Größe in fester Stellung.

Wishbone Plus unterstützt schwerere Monitore bis 24 kg und bietet damit Flexibilität für Multi-Screen-Umgebungen.



DOPPELMONITOR



WISHBONE-STANDARDÜBERSICHT

12 kg 26 lb | 12 kg 26 lb | 12 kg 26 lb | MULTI-SCREEN | SILBER | SCHWARZ | LEBENS-LANGE GARANTIE

EINZELMONITOR | DOPPELMONITOR

KLEMMENOPTIONEN

GETRENNT | MONTAGE OBEN | DURCH DEN TISCH | GROMMET | STUFENSÄULE

KONFIGURATIONEN

EINZELMONITOR | DOPPELMONITOR | DREI MONITORE | VIER MONITORE



Preisgekrönter Monitorarm als All-in-One-Box-Lösung. Rodney ist ein einfacher und kostengünstiger Monitorarm, der dem Benutzer vollumfängliche ergonomische Bewegung bietet.

Einzigartiges Design und einfache Installation

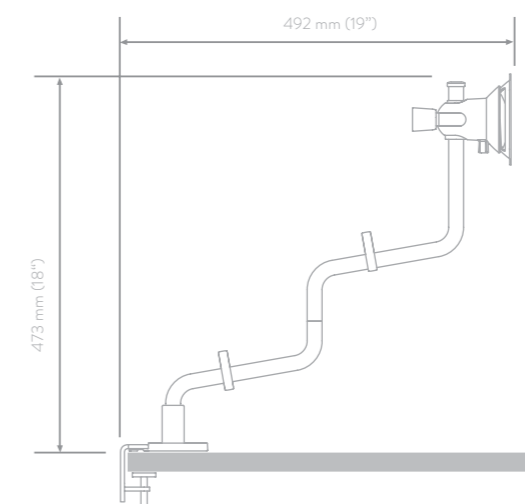
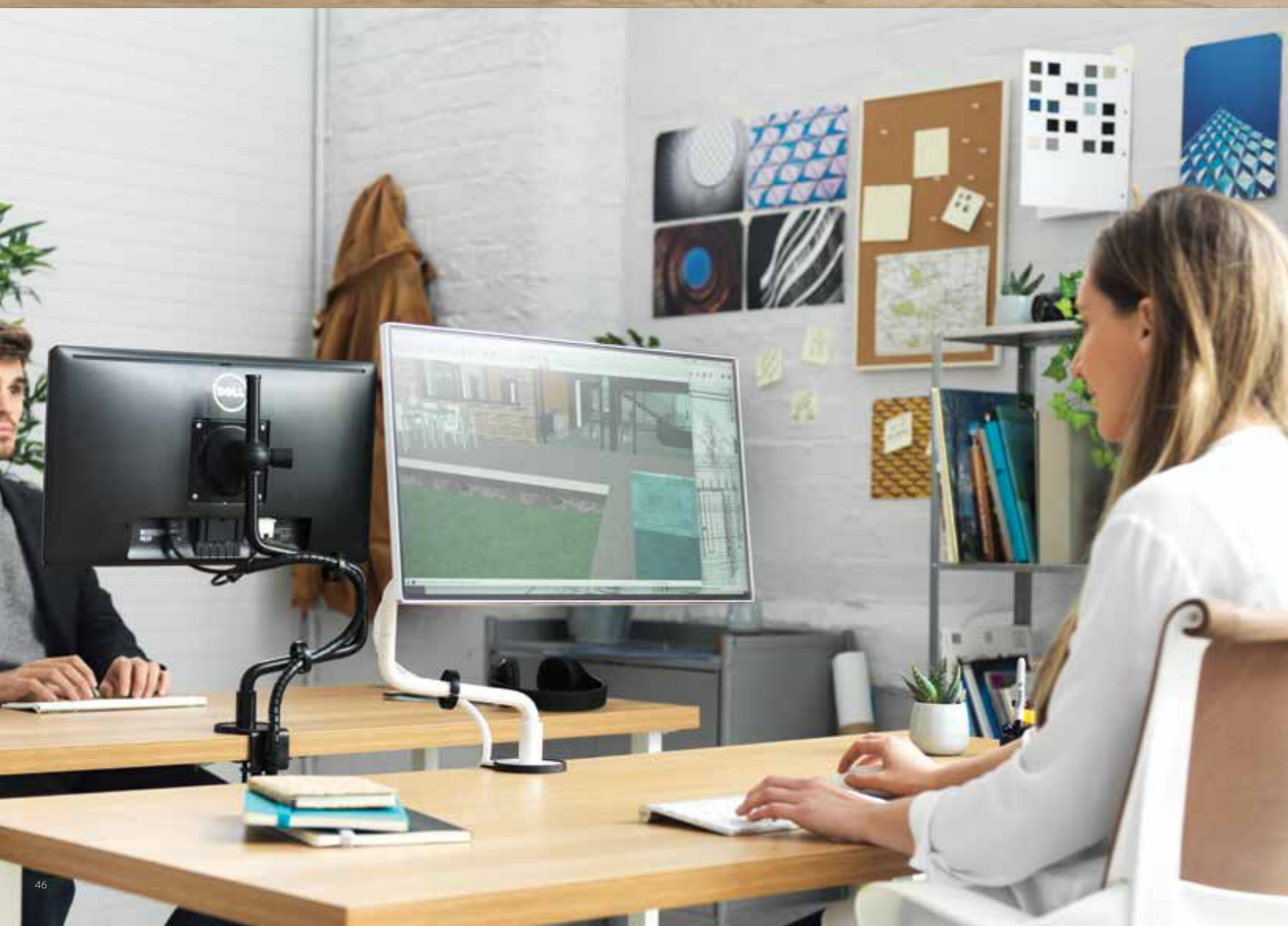
Rodney kann sofort installiert und eingesetzt werden. Zusatzelemente sind nicht erforderlich, denn Tischklemme und Kabelmanagement sind integriert und Sicherheitsfeatures standardmäßig enthalten.

Ergonomische Gelenke und manuelle Höhenverstellung

Mit 492 mm horizontaler Reichweite ermöglicht Rodney eine einfache Entfernungseinstellung bei minimalem Platzbedarf am Schreibtisch.

FEATURES

- Lastbereich von 0 - 8,5 kg
- Die ergonomische Komplettlösung vereinfacht die Auswahl und Spezifizierung
- Das kompakte und einzigartige Design schafft Platz auf dem Schreibtisch
- Einfache manuelle Höhenverstellung
- Umweltfreundlich, auf verantwortlichen Materialeinsatz wurde geachtet
- Der clevere, selbstausgleichende Kippmechanismus bekämpft das Blenden der Bildschirme dank stufenloser Neigung
- Schlankes Kabelmanagement
- Klemmbereich 13 - 38 mm



ÜBERBLICK



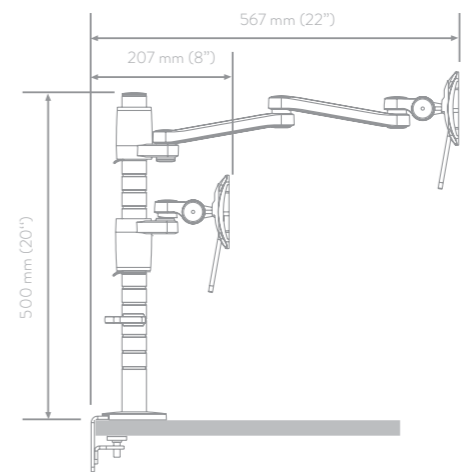
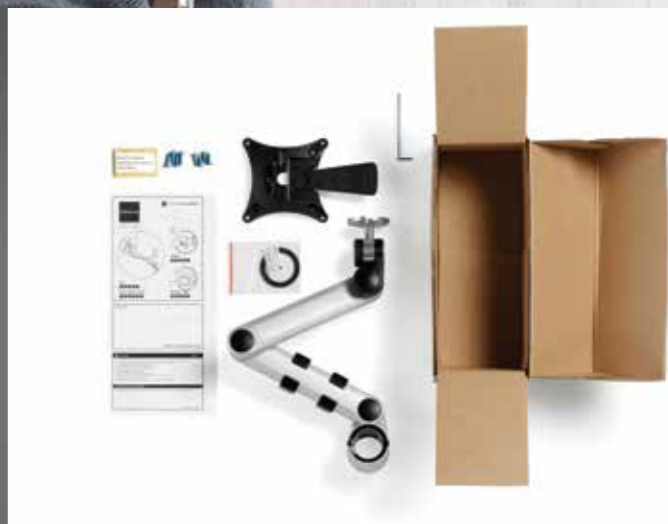
Daisyone ist eine hochflexible und dennoch unglaublich einfache Lösung. Er kann einfach und mit minimalen Kosten und Störungen für den Nutzer auf einen, zwei oder vier Monitore umgerüstet werden.

Die ausgeklügelte Geometrie und Technik ermöglicht es Daisyone, sich im Einsatz sehr schlank zu machen, was ideal für Szenarien ist, in denen das Schreibtischdesign im Blickpunkt steht. Dies bedeutet auch eine kompakte Verpackung und damit kosteneffiziente Logistik bei der Bestellung größerer Mengen.

FEATURES

- Monitor-Gewichtsspanne: 0 - 8,5 kg pro Arm
- Eine ergonomische Lösung für Einzel- und Multi-Screen-Anwendungen
- Einfache Umwandlung für zwei Monitore durch Umdrehen des zweiten Arms auf dem Ständer
- Mit Schnellwechsel-Monitorhalterung und Sicherheitsfunktion als Standard
- Bis zu vier Arme können an einem einzigen Ständer montiert werden (in zwei Etagen)





ÜBERBLICK

- 8,5 kg
19 LB
- 8,5 kg, 8,5 kg
19 LB, 19 LB
- MULTI-SCREEN
- SILBER
- LEBENS-LANGE GARANTIE

EINZELMONITOR DOPPELMONITOR

KONFIGURATIONEN

- EINZELMONITOR
- ZWEI MONITORE
- VIER MONITORE

KLEMMENOPTIENEN

- GETRENNT
- MONTAGE OBEN
- DURCH DEN TISCH
- GROMMET
- STUFENSÄULE



Erfahren Sie mehr über unsere preisgekrönten Monitorarme

CBS-Ressourcen

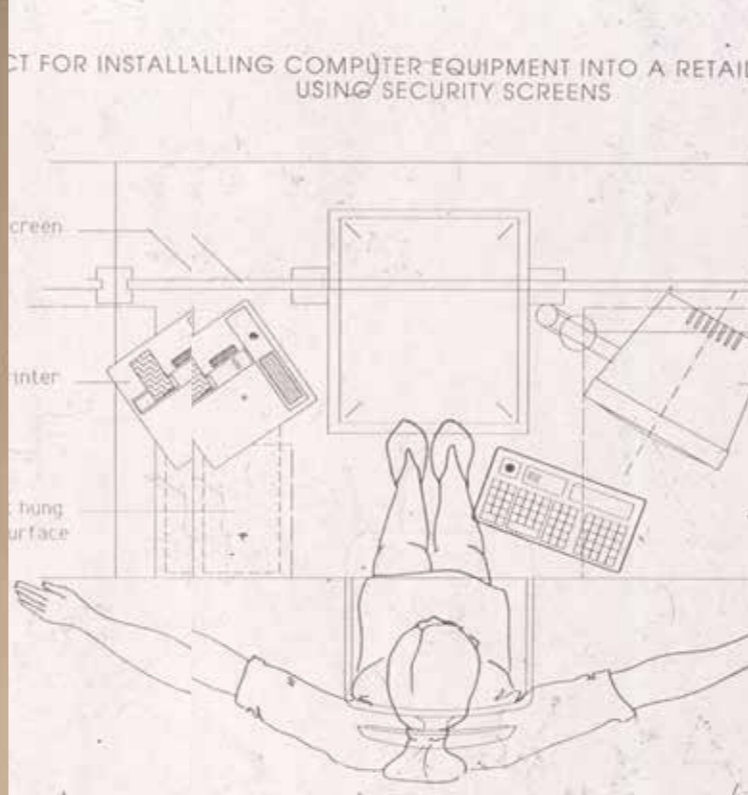
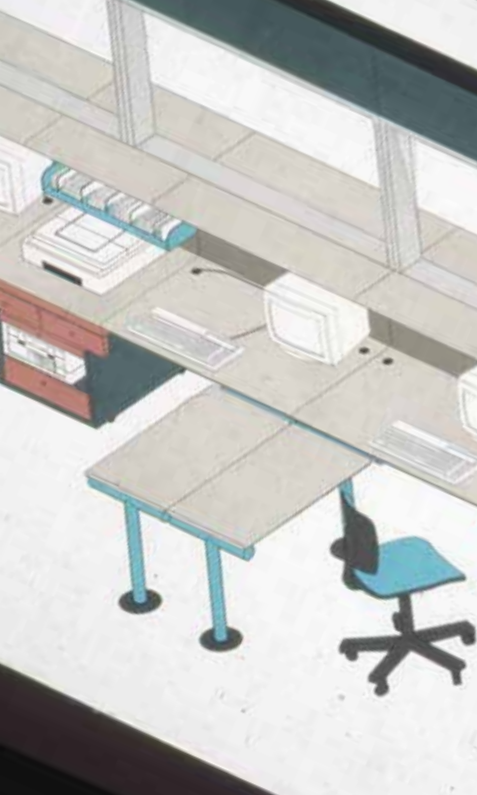
Eine Sammlung von Produktinformationen, die Ihnen helfen werden, unser Monitorarm-Sortiment zu verstehen, zu spezifizieren und zu bestellen:

- CAD-Zeichnungen
- Bilder mit hoher und niedriger Auflösung
- Installationsanleitungen
- Logos
- Produktinformationen
- Produktspezifikation
- Videos
- Unternehmensbroschüre und Preisliste

WWW.COLEBROOKBOSSONSAUNDERS.COM/RESOURCES



Zudem können Sie auch mit pCon.planner, einer bekannten 3D-Innenarchitektursoftware für Innenarchitekten, Möbelhersteller und Betriebsmanager, auf wichtige CBS-Produkte zugreifen.



Unsere Geschichte

Colebrook Bosson Saunders nutzt seit Gründung der Firma im Jahr 1990 die vielfältigen und sich ergänzenden Fähigkeiten ihrer Gründer Martyn Colebrook, Peter Bosson und Brenda Saunders.

Ihre kombinierten Fähigkeiten in den Bereichen Architektur, Produktdesign und Innovation sowie Möbeldesign ermöglichte ihnen einzigartige Lösungen, die die Interaktion zwischen Technologie und Möbeln am Arbeitsplatz erleichtern. Ihr einzigartiger Ansatz hat das Konzept der Ergonomie am Arbeitsplatz neu definiert und echten Einfluss darauf gehabt, wie Menschen heute an und mit Computern arbeiten.

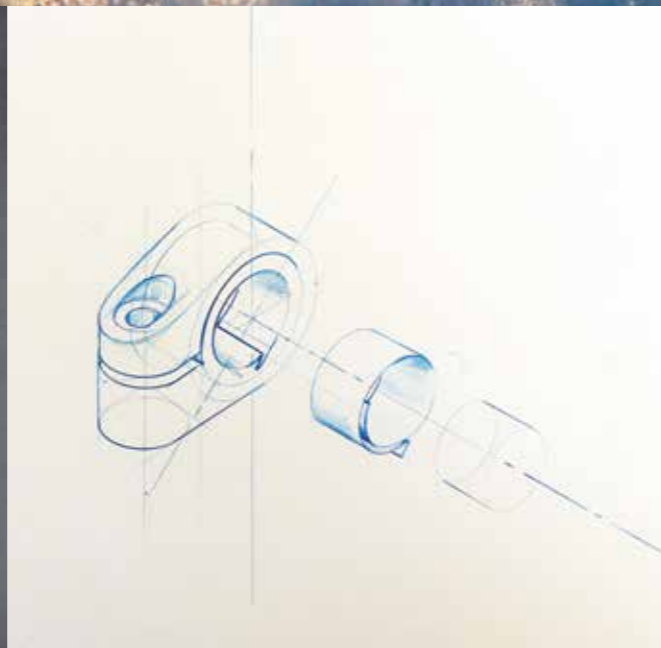
Peter und Brenda brachten Erfahrung in der Gestaltung von Innenräumen für Finanzkunden mit, die die Schreibtische ihrer Mitarbeiter mit Technik und IT-Ausstattung „überladen“. Beim Analysieren solcher „Installationen“ stellten sie immer wieder fest, dass die Bedürfnisse der Nutzer nicht im Einklang mit der von ihnen verwendeten Technologie standen. Es folgte ein einmonatiges Forschungsprojekt von Peter Bosson und Olivetti, das das Verhältnis zwischen Anwendern und ihrer Technologie untersuchte.

1985 führte diese Forschung zur Entwicklung von Gemini - dem weltweit ersten Monitorständer - mit neuen Kabelmanagementprodukten und CPU-Ständern.

Als sich Martyn Anfang der 90er Jahre mit Peter und Brenda zusammenschloss, suggerierten die von ihnen entwickelten Entwürfe zusammen mit ihren Kontakten im Finanzsektor, dass es Potenzial für die Gründung eines Unternehmens zur Entwicklung und Herstellung ergonomischer Unterstützungshilfsmittel für Büro-Technologien gab.

Damit begann Colebrook Bosson Saunders, neue Wege zu eröffnen und Pionierarbeit in der Ergonomie am Arbeitsplatz zu leisten. Als dann zehn Jahre nach Gründung von Colebrook Bosson Saunders der erste Flachbildschirm erschien, hob der Markt richtig ab. Beweis dafür, dass Inspiration aus Allem geschöpft werden kann, ist ein Windsurfboard, das die Idee zur Halterung von Flachbildschirmen hervorbrachte. Beim Surfen wurde Peter klar, dass Mast und Segel über einen Gummiring verbunden waren. Aus dieser Erkenntnis entwickelte er Wishbone, den ersten Flachbildschirmarm auf dem Markt. Dieser Seitwärts-Designansatz machte es Colebrook Bosson Saunders möglich, Marktneuheiten und preisgekrönte Designs zu entwickeln, die dazu beitragen, die menschliche Leistung zu steigern und das Wohlbefinden am Arbeitsplatz zu verbessern.

Colebrook Bosson Saunders Erneuern Kreieren Verbinden





**ZU DEN NEUESTEN KUNDEN
GEHÖREN:**

Bank of England
 BBC
 BMW
 BP
 British Airways
 Bupa
 Deloitte
 Deutsche Bank
 Diageo
 Financial Times
 Goldman Sachs
 Flughafen Heathrow

HSBC
 ING Bank
 JP Morgan
 KPMG
 Olympischer Hauptsitz London
 Macquarie
 Nomura
 Photobox
 Reuters
 Royal Bank of Scotland
 Societe Generale
 UBS
 Vodafone
 Wembley-Stadion